

Ref.: GW02 01 01 00

Manual de instrucciones
Instruction manual

SECADOR DE PELO DE PARED
WALL-MOUNTED HAIR DRYER

GENWEC®



INSTRUCCIONES DE SEGURIDAD

Antes de realizar cualquier operación, lea cuidadosamente estas instrucciones y aplíquelas.

- Sólo un técnico cualificado puede realizar tareas de instalación, ajuste y mantenimiento de este aparato.
- Antes de realizar cualquier manipulación eléctrica, debe cortarse el suministro eléctrico que proporciona la tensión que alimenta el secador.
- Se deben prever medios de desconexión de la red de alimentación, con una separación de contacto de al menos 3 mm (0.12"), en todos los polos. Dichos medios de desconexión deben ser incorporados a la red fija, de acuerdo con la Normativa legal vigente.
- El secador con código **GW02 01 01 00** es un dispositivo eléctrico perteneciente al tipo Clase II según su aislamiento eléctrico.

Este aparato no está pensado para su uso con personas con capacidades físicas, sensoriales o mentales reducidas (incluidos niños de edad inferior a 8 años) o con falta de experiencia o conocimiento, a no ser que lo hagan bajo la supervisión de una persona responsable y conocedora en lo que a su uso se refiere y habiendo sido advertidos de los eventuales riesgos de seguridad.

Es necesario que se asegure y supervise que los niños no jueguen con el aparato secador.

Si el cable de alimentación está dañado, debe ser reemplazado por el que proporcione y sugiera el fabricante, su agente de servicio o personas igualmente calificadas para evitar cualquier peligro o riesgo que afecte a la seguridad.

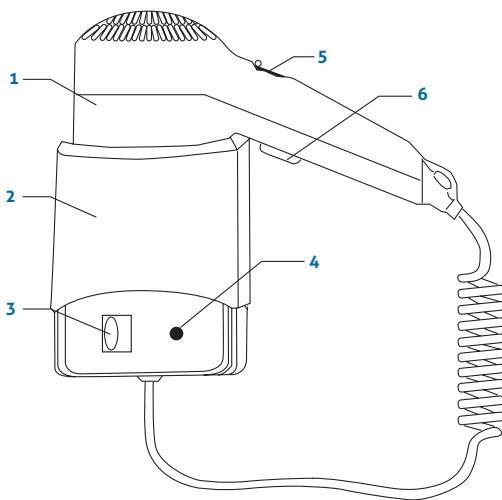
Este secador de pelo se centra en la seguridad, la comodidad y el ahorro de energía, con una combinación de tecnología y estética.

CARACTERÍSTICAS

1. Dispone de un interruptor de alimentación general que permite apagar la unidad cuando no esté en uso.
2. Dos temperaturas.
3. Apriete ligeramente el botón con resorte para encenderlo y hacerlo funcionar; suéltelo para apagarlo.

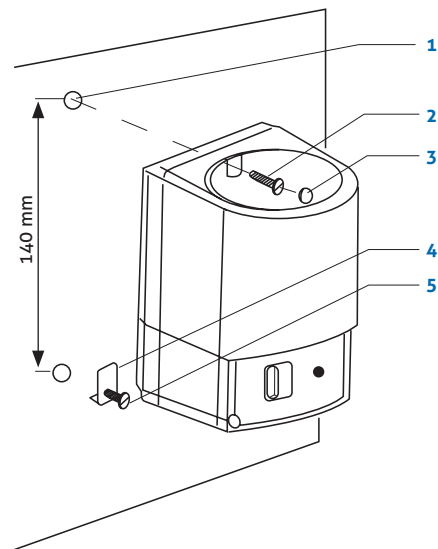
COMPONENTES

1. Cuerpo del secador
2. Soporte
3. Alimentación
4. Indicador
5. Interruptor
6. Botón con resorte



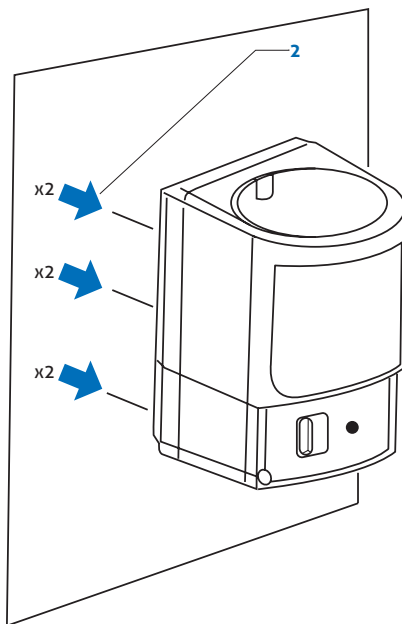
CÓMO INSTALAR ESTA UNIDAD CON EL CABLE DE ALIMENTACIÓN

1. Perfore 2 orificios de 6 mm de diámetro según las medidas de la imagen. A continuación coloque los tacos en los orificios.
2. Fije el clip de instalación en el orificio inferior y a continuación fije la carcasa al clip. Atornille la carcasa a pared mediante el orificio superior. Coloque los cubre tornillos.
3. Conéctelo con la alimentación general y mueva el interruptor de alimentación a la posición de encendido ("ON").



CÓMO INSTALAR ESTA UNIDAD SIN EL CABLE DE ALIMENTACIÓN

1. Siga el primer paso del método anterior.
2. Retire los 6 tornillos de la parte trasera de la carcasa y quite el cable de alimentación de la unidad.
3. Abra el orificio de entrada del cable de alimentación de pared y tire del cable a través del orificio. Conecte el cable de alimentación de pared a la unidad y vuelva a colocar la carcasa fijando los tornillos retirados en punto 2.
4. Fije el clip de instalación en el orificio inferior y a continuación fije la carcasa al clip. Atornille la carcasa a pared mediante el orificio superior. Coloque los cubre tornillos. (ver paso 2 del método anterior).
5. Active la alimentación general y mueva el interruptor de alimentación a la posición de encendido ("ON").



CÓMO USARLO:

Encienda la alimentación general y agarre el cuerpo del secador; el secador funcionará al apretar el botón con resorte. Mueva el botón hacia arriba y hacia abajo para aumentar o disminuir el grado de calor. "MAX" para aire caliente, "MIN" para aire templado.

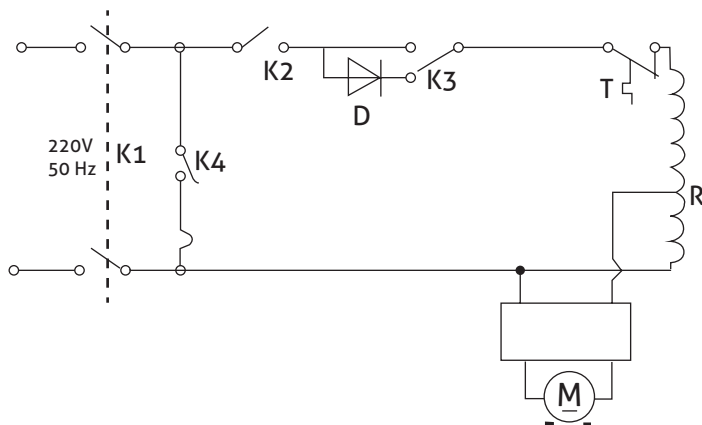


Diagrama de electricidad

Notas:

1. Asegúrese de que la tensión del secador de pelo es la misma que la del suministro de alimentación.

Desconecte el cable de alimentación de la toma eléctrica cuando limpie el secador de pelo. Preste atención al secador de pelo para evitar absorciones en la entrada del secador de pelo. Utilice una solución de limpieza de agua con jabón para limpiar la carcasa del secador, no utilice líquidos de pulverización ni abrasivos.


PIEZAS DEL PAQUETE

Un secador de pelo.

Un manual.

ACCESORIOS

Un clip de instalación. Dos tornillos. Dos tacos.

 Al final de su vida útil, el producto no se puede desechar como residuo urbano. Se debe llevar a un punto de recogida de residuos, establecido por la autoridad competente o por proveedores especializados en este servicio. Reciclar un producto eléctrico o electrónico de forma adecuada evita las consecuencias negativas para el medio ambiente, y para la salud derivadas de un reciclaje incorrecto y permite que las materias primas que lo constituyen se reciclen, ahorrando en recursos naturales y energía. Como recordatorio de la necesidad de reciclar productos eléctricos y electrónicos de forma adecuada, el producto está marcado con un contenedor tachado.



Este secador de pelo debe colocarse fuera del alcance de una persona que se bañe o se duche.

SAFETY INSTRUCTIONS

Before to carry on any operation, please read carefully and take into account the following instructions.

- Only a qualified technician can install, adjust and maintain this device.
- Before any electrical manipulation, the electrical supply from mains must be cut.
- Means for disconnection, with contact separations at least 3 mm (0.12"), must be incorporated in the fixing wiring involving all poles, in accordance with wiring rules.
- The appliance typed **GW02 01 00** is a Class II insulation electrical device.

This appliance is not intended for use by persons (including children aged less than 8 years old) with reduced physical, sensory or mental capabilities, or lack of experience and knowledge, unless they have been given supervision or instruction concerning use of the appliance by a person responsible for their safety.

Children should be supervised to ensure that they do not play with the appliance.

If the supply cord is damaged, it must be replaced by the manufacturer, its service agent or similarly qualified persons in order to avoid a hazard.

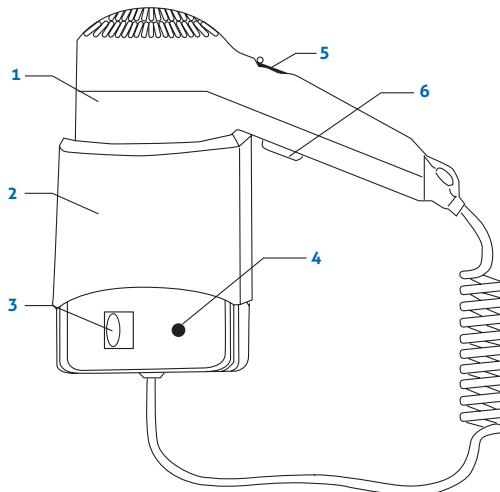
This hair dryer on safety, convenience and power-saving with modern streamline shape.

FEATURES

1. Includes a general power switch to allow disconnection when not in use.
2. Two heating settings.
3. Slightly press on the spring button to turn on and work, release that switch to turn off.

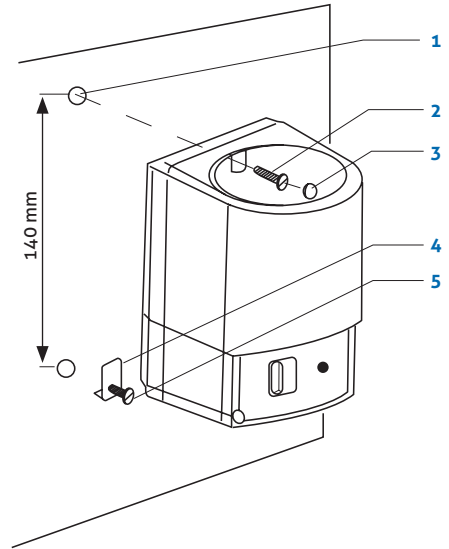
COMPONENTS

1. Dryer body
2. Holder
3. Power
4. Indicator
5. Switch
6. Spring button



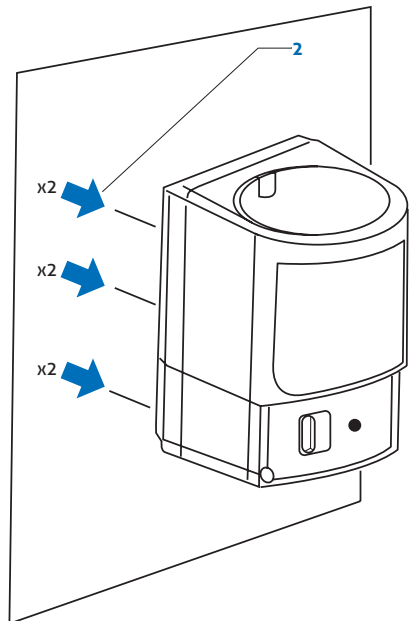
HOW TO INSTALL THIS UNIT WITH POWER SUPPLY WIRE:

1. Drill 2 holes of 6 mm diameter according to the measures shown in picture. Insert the screw anchors in the drilled holes.
2. Fix the installation clip to the below hole and use it to fix the dryer. Screw the dryer to the wall using the upper hole. Insert the screw covers.
3. Connect with general power and move power switch to "ON" position.



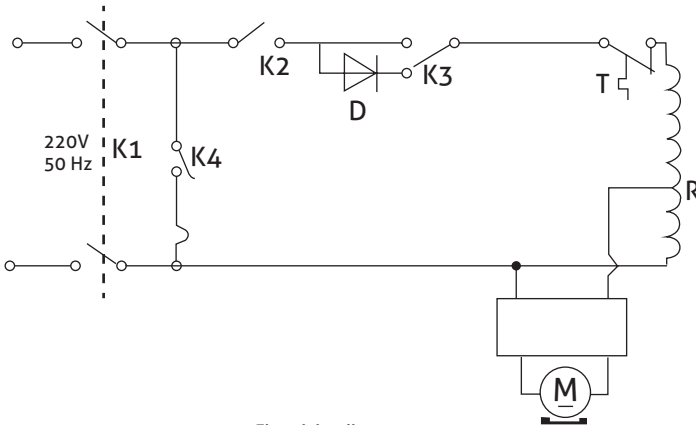
HOW TO INSTALL THIS UNIT WITHOUT POWER SUPPLY WIRE:

1. Follow first step of method above.
2. Loosen the 6 screws from the back side to remove front cover.
3. Remove the power supply wire. Open the wire entry hole and pull the wall wire through that hole. Connect the wall wire and fix again the cover fixing the screws previously retired.
4. Fix the dryer to the wall by using the installation clip (previously screwed on below hole) and screw the dryer to wall using the upper hole.
5. Turn on general power and move power switch to "ON" position.



HOW TO USE:

Switch on general power and pick up the dryer body, the dryer will work when spring button is held on, move the push button up and down for higher or lower heating. "MAX" for hot heating, "MIN" for warm heating.



Electricity diagram

Notes:

1. Ensure the voltage of hair dryer is same with the power supply.
2. Please follow the below safety frameworks when you operate the hair dryer.

Please pull out the power plug from electrical outlet when you cleaning the hair dryer. Please pay attention the hair dryer to avoid absorbing in the inlet of hair dryer. Please use the cleaning solution of water with soap to clean the housing of hair dryer, don't use spray liquid or abrasive.

PARTS IN THE PACKAGE

- One set hair dryer.
- One manual.

ACCESSORIES

- One installation clip. Two screws. Two wall anchors.



At the end of its useful life, the product cannot be disposed of as urban waste. It must be taken to a waste collection point, established by the competent authority or by suppliers specialized in this service. Recycling an electrical or electronic product in an adequate way avoids the negative consequences for the environment and for health derived from incorrect recycling and allows the raw materials that constitute it to be recycled, saving on natural resources and energy. As a reminder of the need to recycle electrical and electronic products properly, the product is marked with a crossed out container.



This hair dryer must be fixed out of reach of a person taking a bath or shower.



Av. Joan Carles I, 46-48
08908 L' Hospitalet de Llobregat - Barcelona - (SPAIN)
www.genwec.com

