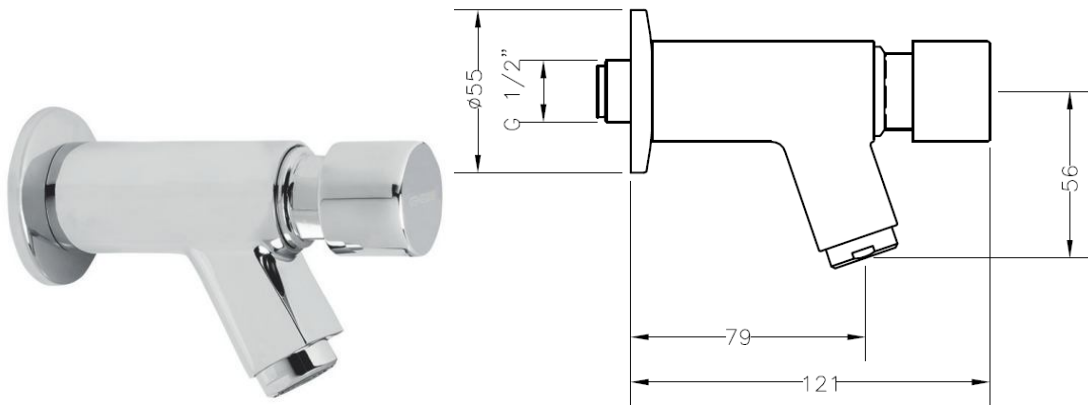


GW 13 03 06 02 LAVABO TEMPORIZADO MURAL WALL-MOUNTED TIMED BASIN TAP



Características

- 1) Cuerpo y florón realizados en latón según UNE-EN 1982.
- 2) Cartucho realizado en latón según UNE-EN 1982 con vaso de POM.
- 3) Cromado según EN 248.
- 4) Cartucho temporizado tarado a 11-14 s (a 3 bar).
- 5) Atomizador plástico antical M24x1 con carcasa de latón cromado.
- 6) Suministrado con conjunto de sujeción mediante tuerca de latón y filtro plástico.
- 7) Caudal mínimo: 12 l/min (3 bar).
- 8) Temp. máxima recomendada: 65 °C.
- 9) Presión máxima uso: 8 bar.
- 10) Presión mínima uso: 0,5 bar.
- 11) Presión recomendada: 1 - 3 bar.

Features

- 1) Body and cover made in brass according to UNE-EN 1982.
- 2) Cartridge made in brass according to UNE-EN 1982 with POM cap.
- 3) Chrome plated according to EN 248
- 4) Timed cartridge regulated to 11-14 s (at 3 bar).
- 5) Anti-lime M24x1 plastic aerator with chrome plated cover.
- 6) Fitted with brass made fixing nut and plastic filter.
- 7) Minimum flow rate: 12 l/min (3 bar).
- 8) Max. recommended temp.: 65 °C.
- 9) Maximum pressure: 8 bar.
- 10) Minimum pressure: 0,5 bar.
- 11) Recommended pressure: 1 - 3 bar.