



Descripción del producto

Barra pared-pared con 4 puntos de apoyo con florón

Medidas: 815 x 815 mm

Material: acero inoxidable AISI 304 con acabado en nylon

Peso máximo estático y dinámico que soporta: 120 kg

Especificaciones técnicas:

Barra pared-pared de cuatro puntos de apoyo. La barra está formada por un tubo de acero inoxidable AISI 304 de 25 mm de diámetro, 3 mm de espesor y acabado en nylon de espesor 5 mm. El tubo está doblado en sus dos extremos 90°. El conjunto montado tiene un acabado que le confiere una resistencia adecuada frente a la corrosión. La barra va fijada mediante 16 tornillos y 16 tacos de nylon a pared soportando en estas condiciones una fuerza estática y dinámica máxima de 120 kg. El modelo de barra es GW11 36 09 00, fabricado por GENWEC WASHROOM S.L. - Av. Joan Carles I, 46-48 - c.p: 08908 L'Hospitalet de Llobregat - Barcelona. www.genwec.com.

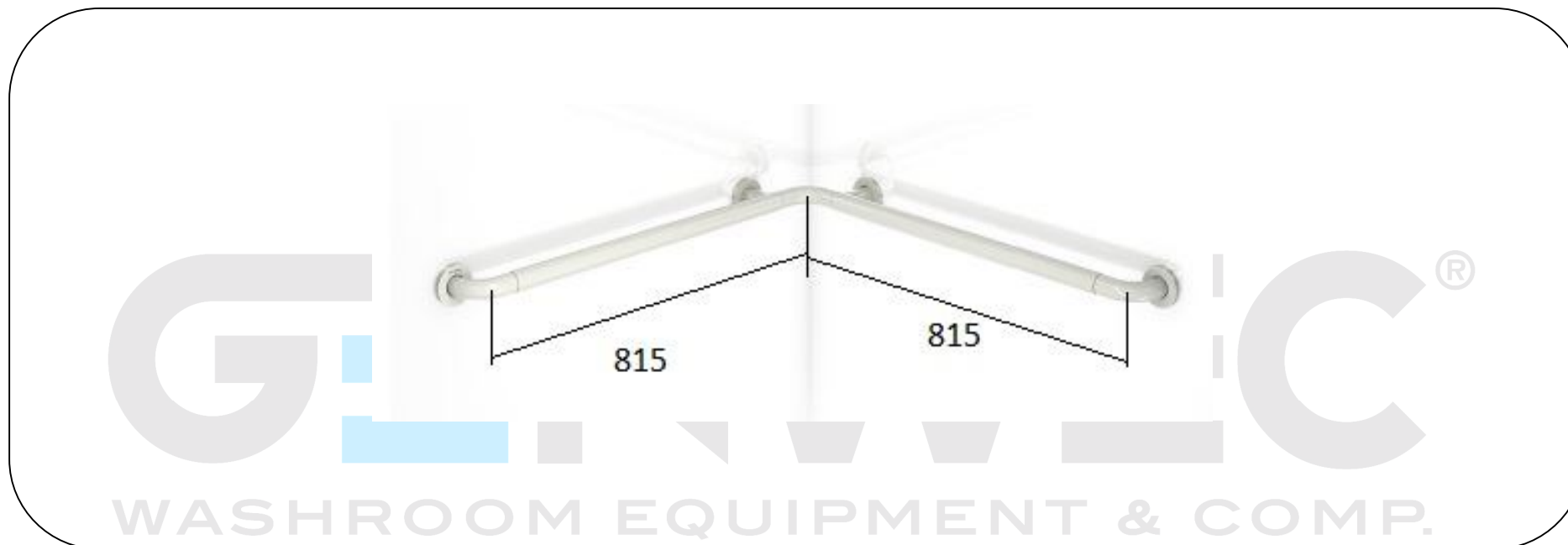
Características técnicas

Especificaciones del producto

Tubo de acero inoxidable AISI 304 de Ø 25 mm y 3 mm de espesor

Acabado de nylon de 5 mm de espesor

Fuerza estática y dinámica máxima que soporta: 120 Kg



Limpieza: Se recomienda un paño de algodón ligeramente humedecido en una solución jabonosa, a continuación, secar. No use ningún limpiador químico fuerte o agentes de limpieza que puedan ser nocivos para los niños.