

BARRAS DE AYUDA **GW11 10 04 02 Barra fija de 600 mm a la izquierda**



Descripción del producto

Barra fija 3 puntos de apoyo con florón
Tubo de acero inoxidable AISI 304 de 32 mm de diámetro y 1.5 mm de espesor
Apoyo de acero inoxidable AISI 304 de 2.5 mm de espesor
Acabado brillante
Anti-vandálica. Máxima robustez

Especificaciones técnicas:

Barra fija de tres puntos de apoyo para ser instalada con el brazo corto a la izquierda. La barra está formada por dos tubos de acero inoxidable AISI 304 de diámetro 32 mm y 1.5 de espesor doblados en forma de "U" y "L" respectivamente. Los tres apoyos están fabricados en chapa de acero inoxidable AISI 304 de 2.5 mm de espesor y 77,5 mm de diámetro y se unen mediante tornillería a los extremos del tubo. En los citados apoyos se encuentran 3 agujeros que permiten la sujeción de la barra a la pared y tres florones cubre tornillería realizados en acero inoxidable AISI 304. El conjunto montado tiene un acabado brillante. La barra anclada a una pared de fábrica de ladrillos huecos mediante los 9 tacos de nylon de 8X50 y los tornillos de acero inoxidable AISI304 de 5X60 soporta una fuerza estática y dinámica máxima de 120 kg. El modelo de barra de ayuda es GW11 10 04 02 fabricado por GENWEC WASHROOM S.L. – Av. Joan Carles I, 46-48 08908 L'Hospitalet de Llobregat.

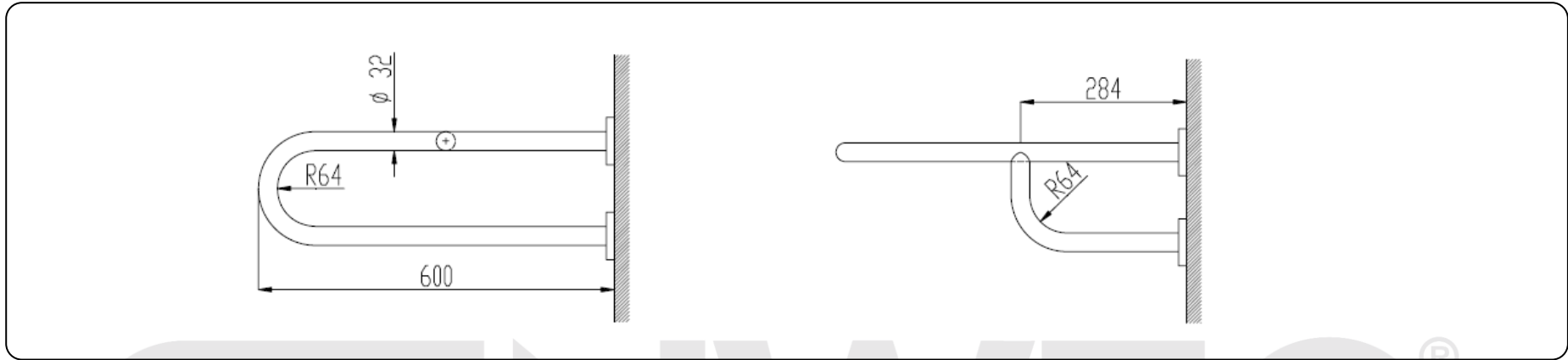
Características técnicas

Especificaciones del producto

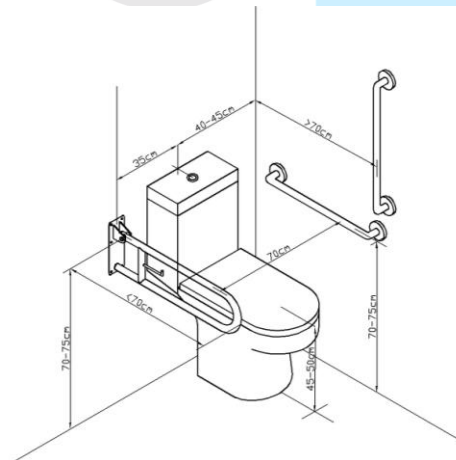
- Apoyos de acero inoxidable AISI 304 de Ø77,5 mm y espesor 2.5 mm
- Florones cubre tornillos en acero inoxidable AISI 304.
- Tres agujeros por apoyo de Ø6.5 mm
- Acabado brillante
- Fuerza estática y dinámica máxima que soporta: 120 Kg (1).

(1) *El peso soportado depende del tipo de pared. En este caso el dato es para fábrica de ladrillo macizo con los tornillos y tacos suministrados montados de forma correcta. Para otros tipos de pared consultar con el fabricante.*

BARRAS DE AYUDA **GW11 10 04 02 Barra fija de 600 mm a la izquierda**



Recomendaciones de Instalación.



Aislamiento eléctrico:

Según el Reglamento de Baja tensión, cualquier elemento metálico montado en un baño o zona húmeda, debe de estar conectado a tierra o aislado eléctricamente. Para conseguir el citado aislamiento, GENWEC WASHROOM, S.L. dispone de kits específicos según el tipo de barra. En concreto, para las barras rectas se recomienda el GW11 01 90 00.

BARRAS DE AYUDA **GW11 10 04 02 Barra fija de 600 mm a la izquierda**



Limpieza: Se recomienda un paño de algodón ligeramente humedecido en una solución jabonosa. A continuación, secar.

