



Descripción del producto

Espejo de seguridad acero inoxidable
Dimensiones:610x400 mm
Material acero inoxidable AISI 304
Acabado pulido

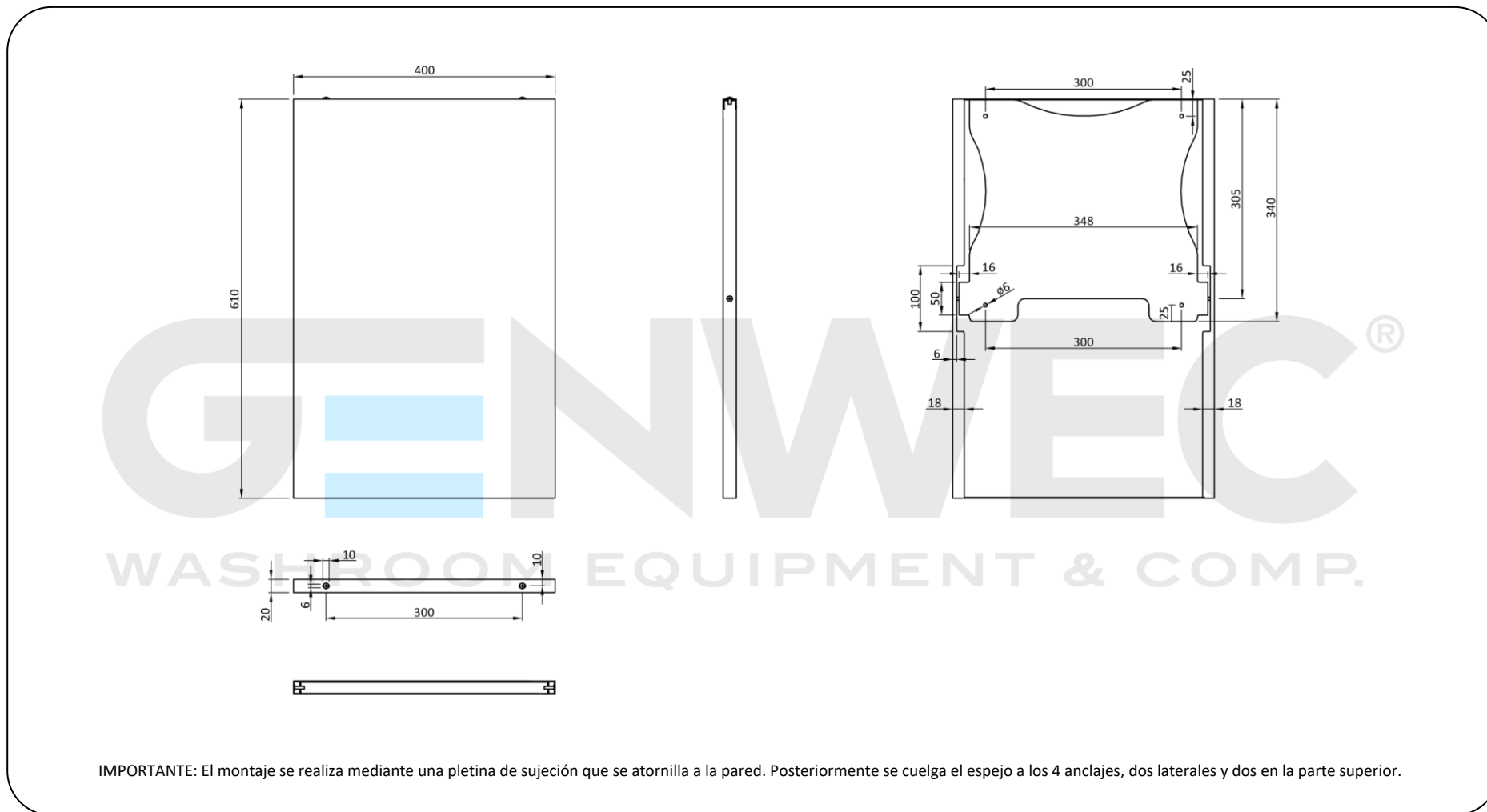
Especificaciones técnicas:

Espejo de seguridad acero inoxidable. El producto se compone de un cuerpo principal realizado en acero inoxidable satinado AISI 304. La parte frontal totalmente en acero inoxidable de 1.0mm, presenta un tratamiento de pulido extra el cual permite su utilización como espejo. Para su fijación se usa una estructura trasera de 1.5mm la cual se fija a la pared. La fijación del espejo al soporte se realiza mediante 4 tornillos de seguridad, dos en la parte superior y dos en el lateral. El producto al ser completamente inoxidable sin ninguna parte de cristal le confiere una resistencia adecuada frente al uso. El producto se ancla a pared de fábrica de ladrillos mediante dos soportes metálicos suministrados con el espejo. Las dimensiones totales del producto son 610 x 400 x 20 mm. El modelo de espejo es GW08 70 04 02 fabricado por GENWEC WASHROOM, S.L. - Av. Joan Carles I, 46-48- L'Hospitalet de Llobregat, Barcelona. www.genwec.com.

Características técnicas

Especificaciones del producto

- Cuerpo fabricado en acero inoxidable AISI 304
- Acabado extra pulido que le confiere uso de espejo
- No se incluye tornillería para anclaje a pared
- Antivandálico con tornillos de seguridad y sin cristal



IMPORTANTE: El montaje se realiza mediante una pletina de sujeción que se atornilla a la pared. Posteriormente se cuelga el espejo a los 4 anclajes, dos laterales y dos en la parte superior.

Limpieza: Se recomienda un paño de algodón ligeramente humedecido en una solución jabonosa, a continuación, secar. No use ningún limpiador químico fuerte o agentes de limpieza que puedan ser nocivos para los niños.