

SANITARIOS ACERO INOXIDABLE **GW08 56 04 01 Inodoro con salida a suelo**



Descripción del producto

Inodoro antivandálico instalado al suelo salida suelo fabricado en acero inoxidable AISI 304.

Espesor del acero inoxidable 1,5 mm.

Acabado satinado.

Salida Ø 102 mm, entrada Ø 57mm.

Uso exclusivo para fluxómetro o cisterna encastrada.

Tapa de registro para facilitar la instalación y reparación.

Especificaciones técnicas:

Inodoro antivandálico instalado al suelo con salida suelo. El producto se compone del cuerpo principal y tapa de registro lateral. El cuerpo principal, realizado íntegramente en chapa de acero inoxidable AISI 304, dispone en su interior de las conducciones recoge resto conformando un sifón y canalizaciones para limpieza por descarga de cisterna. La entrada de agua para limpieza es de un diámetro de 57mm requiriéndose el uso de un fluxómetro o cisterna encastrada. La conexión a la red de evacuación se realiza mediante una tubería de salida diámetro 102mm permitiendo su conexión al suelo. El montaje del inodoro antivandálico se realiza mediante tornillería a suelo y pared. El conjunto montado tiene un acabado superficial satinado que le confiere una resistencia adecuada frente al uso. La dimensión total del producto es 400x353x600mm. El modelo de saneamiento de acero inoxidable es GW 08 56 04 01 fabricado por GENWEC S.L. – Avd. Joan Carles I, 46-48 L'Hospitalet de Llobregat - Barcelona. www.genwec.com

Características técnicas

Especificaciones del producto

Cuerpo principal realizado en acero inoxidable AISI304

Tapa de registro realizada en acero inoxidable AISI304

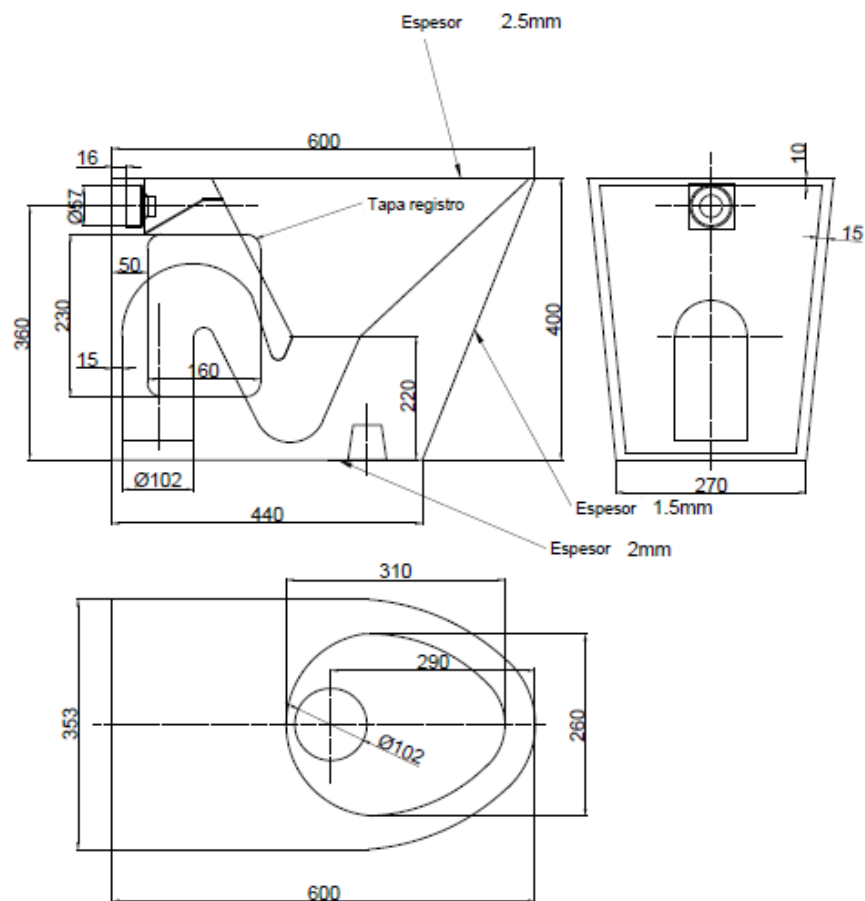
Antivandálico, fijación a suelo.

Salida a suelo o pared de Ø 102 mm.

Entrada de agua a pared de Ø 57 mm.

Entrada de agua mediante fluxómetro o cisterna encastrada.

Acabado satinado.



Limpieza: Se recomienda un paño de algodón ligeramente humedecido en una solución jabonosa. A continuación, secar.