

SANITARIOS ACERO INOXIDABLE **GW08 36 04 01 Lavamanos colectivo 1200mm**



(\* ) No se incluyen agujeros para grifería

**Descripción del producto**

Lavabo colectivo de acero inoxidable AISI 304  
Acabado satinado  
Fijación mural a pared  
Pata soporte a suelo opcional

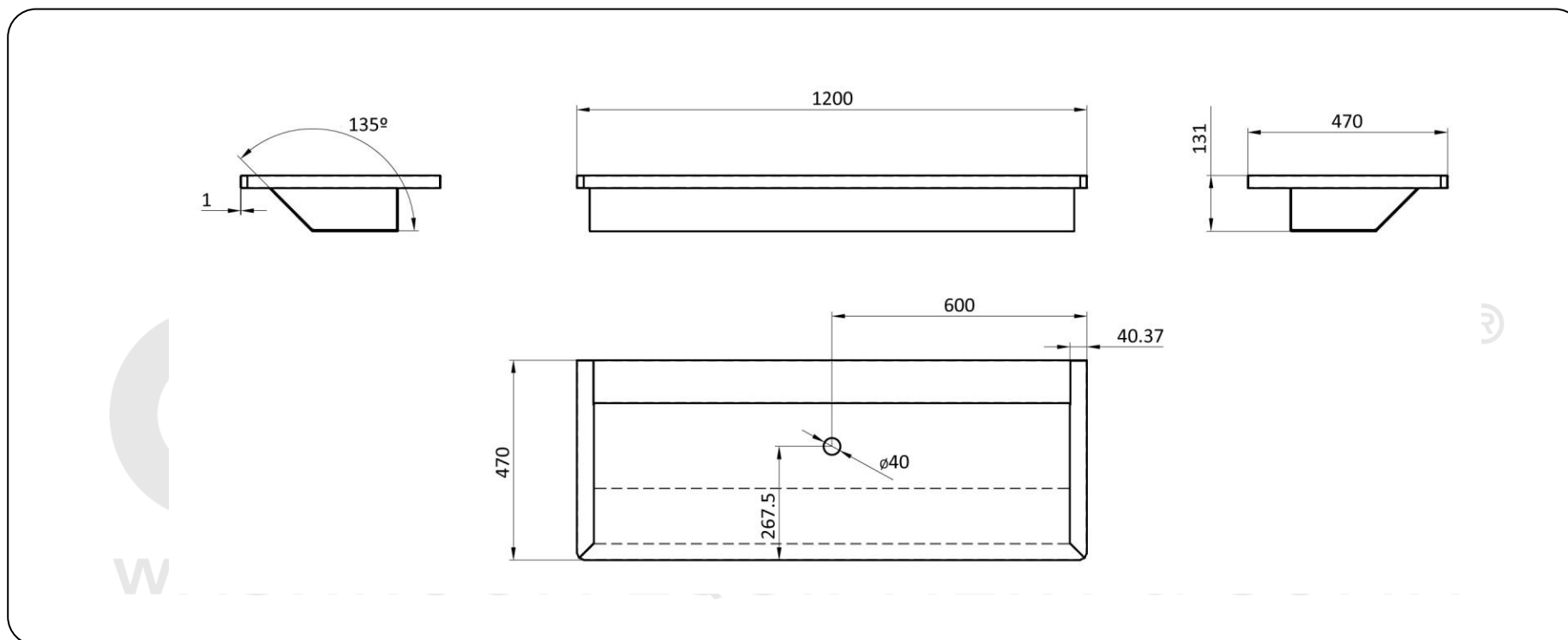
**Especificaciones técnicas:**

Lavamanos colectivo sin grifería. El cuerpo principal, realizado íntegramente en chapa de acero inoxidable AISI 304, dispone de una cubeta con desagüe. El montaje del lavamanos suspendido se realiza mediante tornillería a pared con posibilidad de patas a suelo opcionales (GW08 46 04 01). El conjunto montado tiene un acabado superficial satinado que le confiere una resistencia adecuada frente al uso. La dimensión total del producto es 131x1200x500mm. El Lavamanos colectivo sin grifería tiene como referencia GW08 36 04 01, fabricado por GENWEC WASHROOM S.L. - Av. Joan Carles I, 46-48 - c.p: 08908 L'Hospitalet de Llobregat - Barcelona. [www.genwec.com](http://www.genwec.com).

**Características técnicas**

**Especificaciones del producto**

Lavamanos realizado en acero inoxidable AISI304.  
Anti vandálico, fijación a pared.  
Patas a suelo opcionales no incluidas  
Acabado satinado  
Cubeta con desagüe



**Limpieza:** Se recomienda un paño de algodón ligeramente humedecido en una solución jabonosa, a continuación, secar. No use ningún limpiador químico fuerte o agentes de limpieza que puedan ser nocivos para los niños.