

SANITARIOS ACERO INOXIDABLE **GW08 28 04 01 Lavamanos colectivo 1.200mm**



(*) Imagen no representa el acabado final

Descripción del producto

Lavabo colectivo de acero inoxidable AISI 304
Estructura de 1,2mm de espesor
Acabado satinado
Fijación mural a pared
2 senos de 360mm
Peto de 100mm

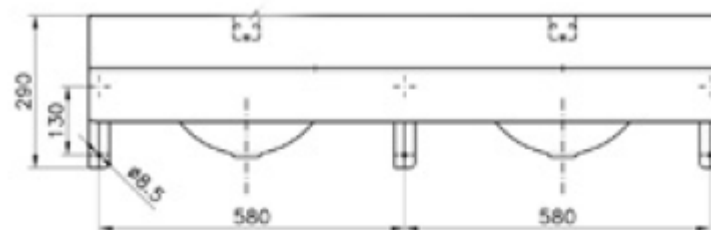
Especificaciones técnicas:

Lavamanos colectivo sin grifería. El cuerpo principal, está realizado íntegramente en chapa de acero inoxidable AISI 304 y 1,2 mm de espesor. Incluye dos senos de 360mm de diámetro con desagüe y rebosadero. El montaje del lavamanos suspendido se realiza mediante tornillería a pared. El conjunto montado tiene un acabado superficial satinado que le confiere una resistencia adecuada frente al uso. La dimensión total del producto es 290x1200x500mm. El Lavamanos colectivo sin grifería tiene como referencia GW08 28 04 01, fabricado por GENWEC WASHROOM S.L. - Av. Joan Carles I, 46-48 - c.p: 08908 L'Hospitalet de Llobregat - Barcelona. www.genwec.com.

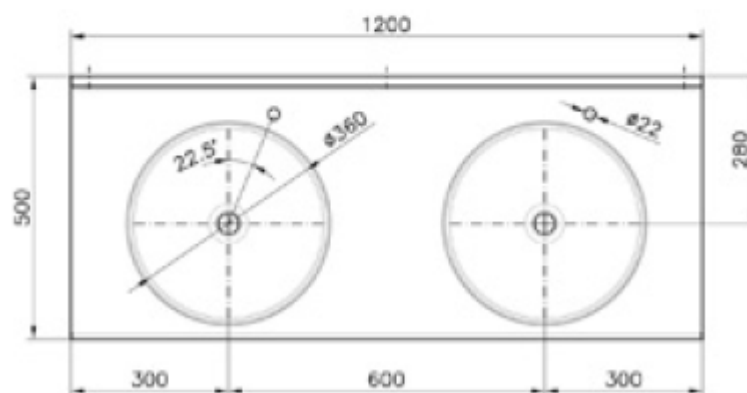
Características técnicas

Especificaciones del producto

Lavamanos realizado en acero inoxidable AISI304.
Anti vandálico, fijación a pared.
Acabado satinado
2 senos de 360mm con rebosadero y desagüe
Peto de 100mm



G
WASHR



EC[®]
& COMP.

Limpieza: Se recomienda un paño de algodón ligeramente humedecido en una solución jabonosa, a continuación, secar. No use ningún limpiador químico fuerte o agentes de limpieza que puedan ser nocivos para los niños.