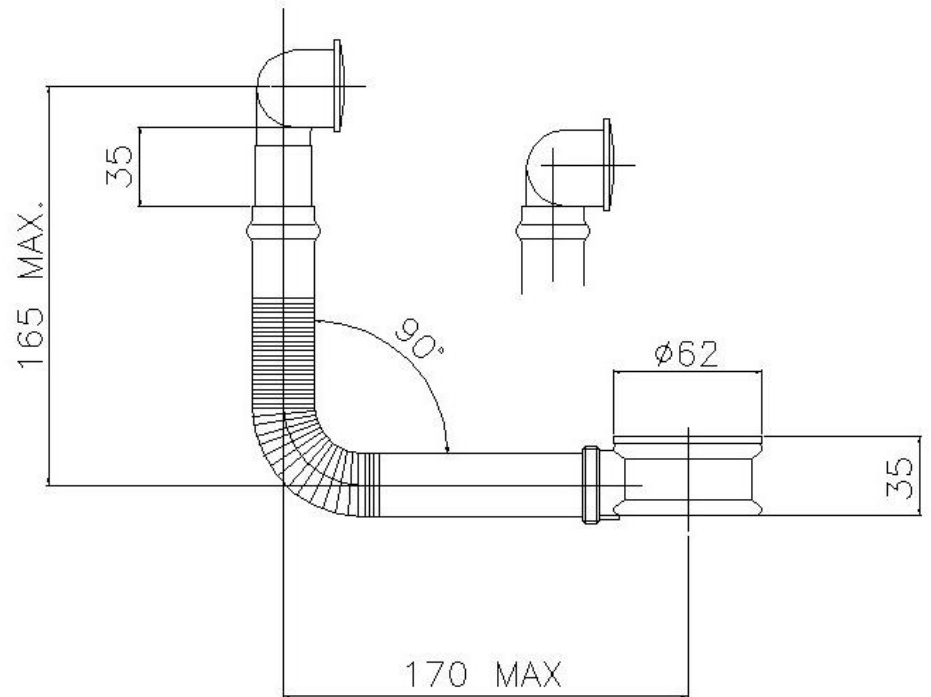


GW08.24.06.02 REBOSADERO LATÓN VISTO 1¼" IN-VIEW BRASS OVERFLOW SYSTEM 1¼"



Características

- 1) Realizado en latón según UNE-EN 12165 y aluminio.
- 2) Cromado según EN 248.
- 3) Posibilidad de adaptar válvula manual de 1 ¼" G.

Features

- 1) Made in brass according to UNE-EN 12165 and aluminium.
- 2) Chroming plate according to EN 248.
- 3) Possibility to adapt 1 ¼" G manual valve.