

PAPELERAS **GW06.03.04.02 Papelera pedal 12L****Descripción del producto**

Cubo pedal, tapa basculante.

Cubo interior en plástico con asa.

Material: Acero inoxidable AISI 410.

Acabado: Brillante.

Capacidad: 12 litros.

Especificaciones técnicas:

Papeleras de pedal con tapa basculante de 12 litros. El producto está compuesto por el cuerpo principal, la tapa basculante y el cubo interior. El cuerpo principal, realizado en chapa de acero inoxidable AISI-410, incorpora en su cuadrante frontal el pedal de activación de la tapa basculante. La tapa basculante, realizada en acero inoxidable AISI-410, incorpora en su parte posterior una bisagra de giro que se activa mediante el pedal frontal. El cubo interior, fabricado en material termoplástico ABS color negro acabado brillo, incorpora un asa de varilla de acero para su extracción. El conjunto montado tiene un acabado brillante que le confiere una resistencia adecuada frente al uso. Las dimensiones totales del producto son 400 x Ø248 mm. El modelo de papelera es GW06.04.04.01, fabricado por GENWEC WASHROOM, S.L. - Av. Joan Carles I, 46-48- L'Hospitalet de Llobregat, Barcelona. www.genwec.com.

Características técnicas**Especificaciones del producto**

Cuerpo principal chapa de acero inoxidable AISI-410.

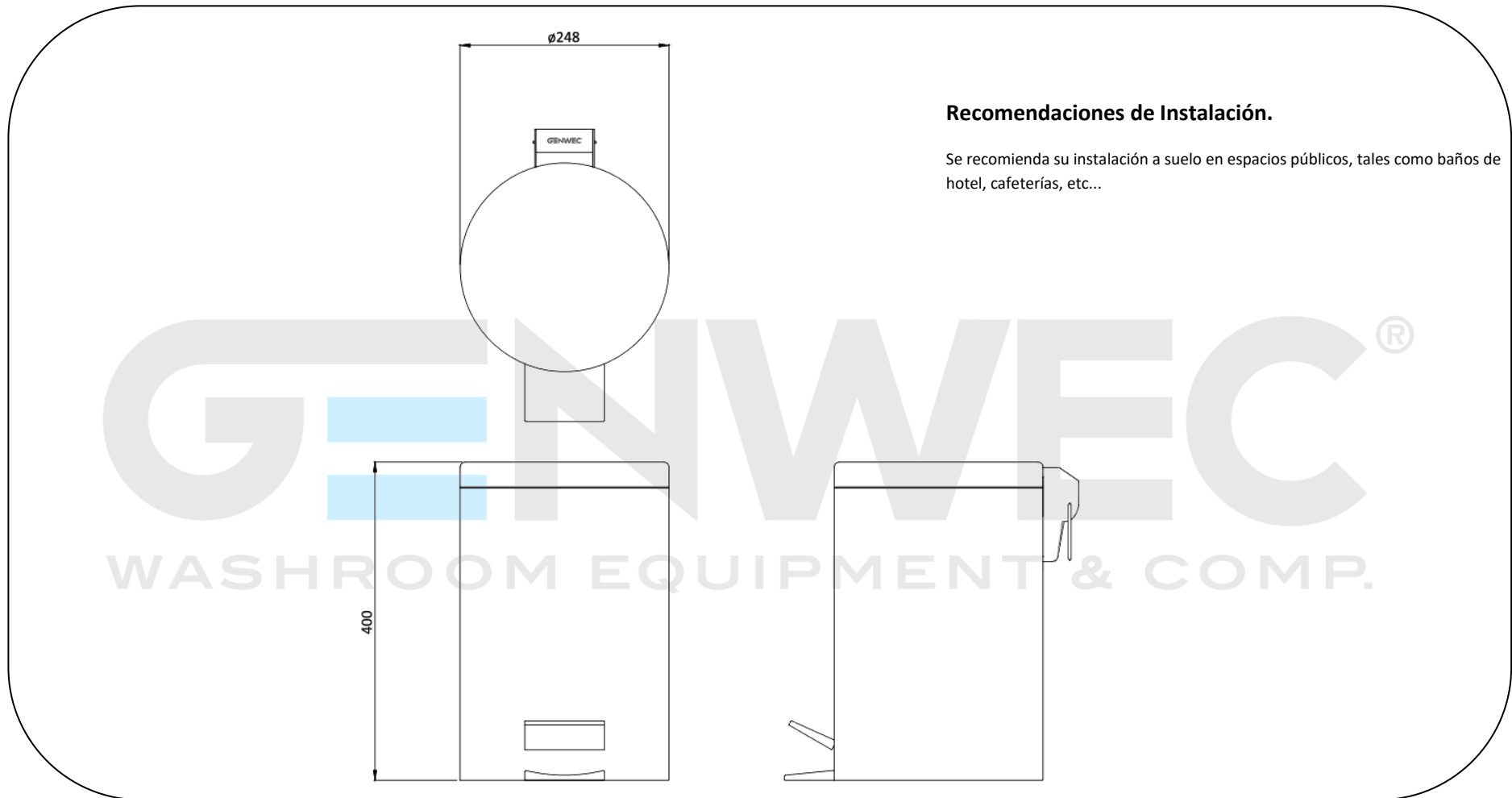
Tapa elevable chapa de acero inoxidable AISI-410

Acabado brillante

Cubo interior de ABS color negro acabado brillante.

Asa cubo interior varilla de acero.

Capacidad 12 litros.



Recomendaciones de Instalación.

Se recomienda su instalación a suelo en espacios públicos, tales como baños de hotel, cafeterías, etc...

Limpieza: Se recomienda un paño de algodón ligeramente humedecido en una solución jabonosa, a continuación, secar. No use ningún limpiador químico fuerte o agentes de limpieza que puedan ser nocivos para los niños.