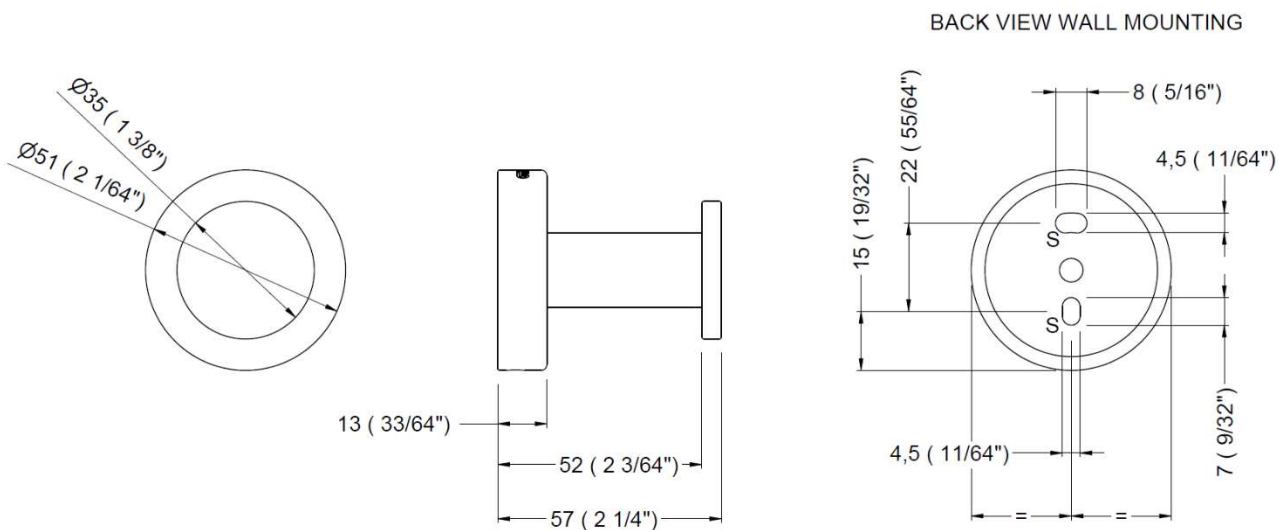




## GW05 70 04 03

Percha simple "NIMBUS series"



Dimensiones: ±3%

### DESCRIPCIÓN

#### COMPONENTES Y MATERIALES

- Pletina de anclaje – Acero inoxidable AISI 304. Fijada a pared mediante dos tornillos.
- Cuerpo principal – Acero inoxidable 304, espesor de 2,5mm, acabado negro mate (RAL 9004), 115 µm de espesor. Fijado a pletina mediante un tornillo Allen de acero inoxidable.
- Juego de fijaciones – Dos tacos de pared de Ø 6mm, dos tornillos de Ø 4mm y una llave Allen.

#### OPERACIÓN

Producto pensado para el uso en baños de Hotel o residenciales. No se establece unas instrucciones específicas de uso/operación.

#### MONTAJE

- Afloje el tornillo Allen que encontrará debajo el cuerpo principal. Asegure la pletina de anclaje taladrando dos agujeros en la pared para colocar los tacos (6 mm) y tornillos (4 mm) en los puntos S indicados en el croquis. Una vez fijada la pletina de anclaje coloque el cuerpo principal encima y asegúrelo mediante el tornillo Allen que se encuentra en parte inferior del cuerpo.

### ESPECIFICACIÓN

Genwec percha simple "Nimbus series" deberá tener un espesor de 2,5mm en acero inoxidable AISI 304, acabado negro mate (RAL 9004). El cuerpo principal deberá tener un gancho circular para un buen agarre. El producto será suave al tacto para garantizar la seguridad en el uso.

### RECAMBIOS

GW05 70 90 00 – Juego de fijaciones