



Descripción del producto

Plato de vidrio acabado mate
Material: Acero inoxidable AISI 304
Acabado: Negro mate
Serie Pompei

Especificaciones técnicas:

El producto se compone de un plato con fijación central a un conjunto soporte a pared cuadrado. El conjunto soporte a pared, fabricado en acero inoxidable AISI 304, lo forman un tubo cuadrado y un accesorio de fijación. El plato fabricado en vidrio mateado al ácido, se encastra en el accesorio de fijación de elementos cuadrangular. El conjunto de piezas metálicas montado tiene un acabado negro mate, que le confiere una resistencia adecuada frente a la corrosión. El producto se ancla a pared de fábrica de ladrillos con el soporte de fijación fijado mediante 2 tacos de nylon y 2 tornillos. Las dimensiones totales del producto son 103 x 113 x 48 mm. El modelo de accesorio para hostelería es GW05 58 04 03, fabricado por GENWEC WASHROOM S.L. – Av. Joan Carles I, 46-48 08908 L'Hospitalet de Llobregat (Barcelona).

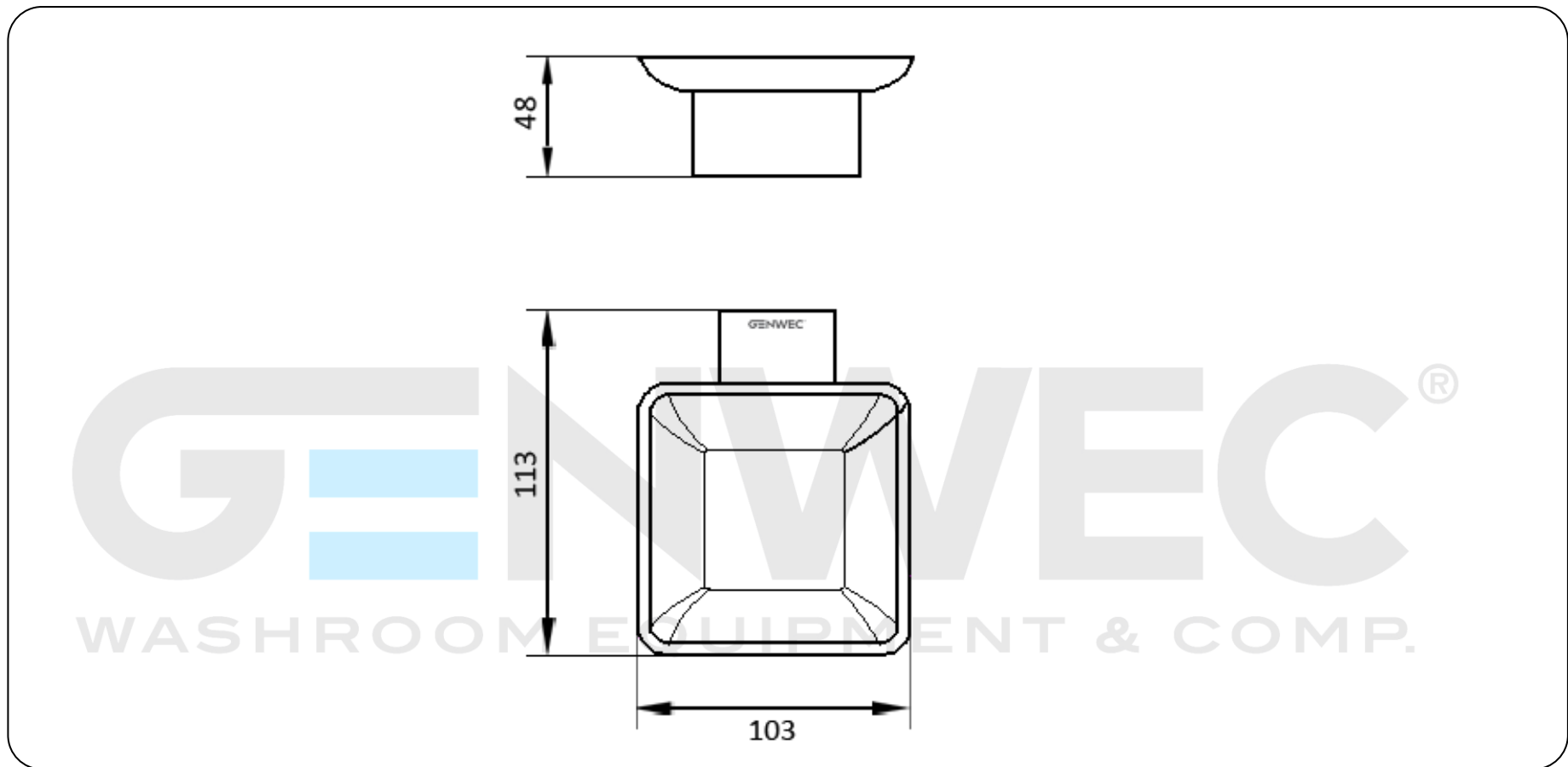
Características técnicas

Especificaciones del producto

- Fabricado en acero inoxidable AISI 304
- Plato de vidrio acabado mateado
- Acabado: Negro mate

Especificaciones del embalaje

- Tipo de embalaje individual: Cartón individual y papel burbuja.



Limpieza: Se recomienda un paño de algodón ligeramente humedecido en una solución jabonosa. A continuación, secar.