



Descripción del producto

Barra doble para toallas.
Material: Acero inoxidable AISI 304.
Acabado: Cromado brillante.
Serie Creta.

Especificaciones técnicas:

Toallero barra doble "Creta Series". El producto se compone de dos soportes a pared, dos florones cubre soporte y una barra doble toallas. La barra para toallas, fabricada en acero inoxidable AISI 304, se fija en sus extremos con los cilindros centrales mediante tornillería. Los florones cubre soportes se fabrican en acero inoxidable AISI 304 de 64,5mm de diámetro. Los soportes a pared, realizados en acero, contienen dos orificios para su fijación a pared mediante tornillería. El conjunto montado tiene un acabado cromado brillante que le confiere una resistencia adecuada frente a la corrosión. El producto se ancla a pared mediante 4 tacos de nylon y 4 tornillos. Las dimensiones totales del producto son 64,5x664,5x120mm. El modelo de accesorio para hostelería es GW05 50 04 02, fabricado por GENWEC WASHROOM S.L. – Av. Joan Carles I, 46-48 08908 L Hospitalet de Llobregat.

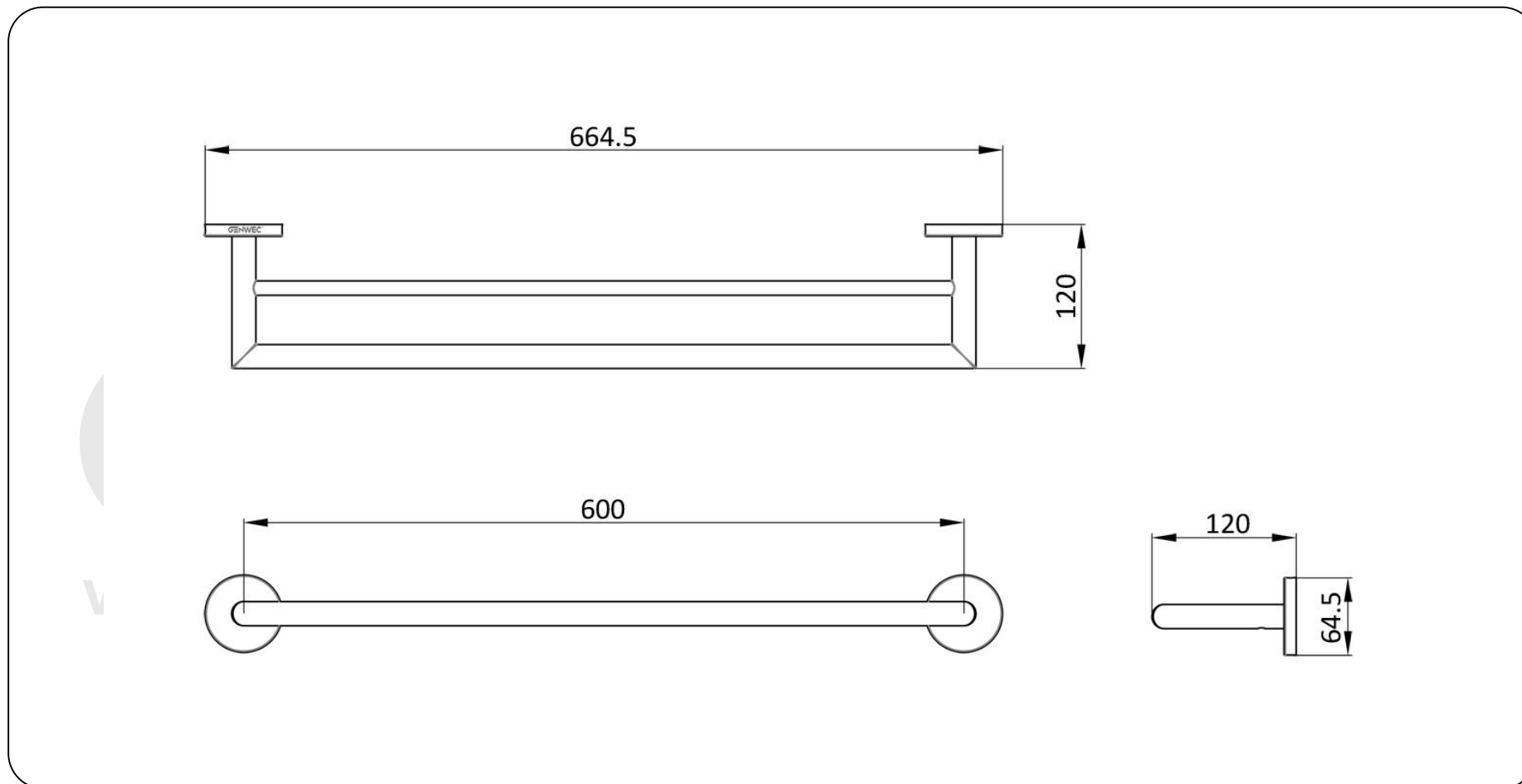
Características técnicas

Especificaciones del producto

- Barra doble para toallas fabricada en acero inoxidable AISI 304.
- Florones de acero inoxidable AISI 304 de 64,5mm de diámetro.
- Acabado piezas metálicas en cromado brillante que confiere una resistencia adecuada frente a la corrosión.

Especificaciones del embalaje

- Tipo de embalaje individual: Cartón individual y papel burbuja.



Limpieza: Se recomienda un paño de algodón ligeramente humedecido en una solución jabonosa. A continuación, secar.