



Descripción del producto

Porta rollos doble.
Material: Acero inoxidable AISI 304.
Acabado: Cromado brillante.
Serie Creta.

Especificaciones técnicas:

Porta rollos doble "Creta Series". El producto se compone de un soporte a pared, un florón cubre soporte y una varilla porta rollos. La varilla con forma de "T" está fabricada en acero inoxidable AISI 304. El florón cubre soporte se fabrica en acero inoxidable AISI 304 de 64,5 mm de diámetro. El soporte a pared fabricado en acero viene con dos orificios para su fijación a pared mediante tornillería. El conjunto montado tiene un acabado cromado brillante que le confiere una resistencia adecuada frente a la corrosión. El producto se ancla a pared mediante 2 tacos de nylon y 2 tornillos. Las dimensiones totales del producto son 64,5 x 265 x 87,5 mm. El modelo de accesorio para hostelería es GW05 46 04 02, fabricado por GENWEC WASHROOM S.L. – Av. Joan Carles I, 46-48 08908 L'Hospitalet de Llobregat.

Características técnicas

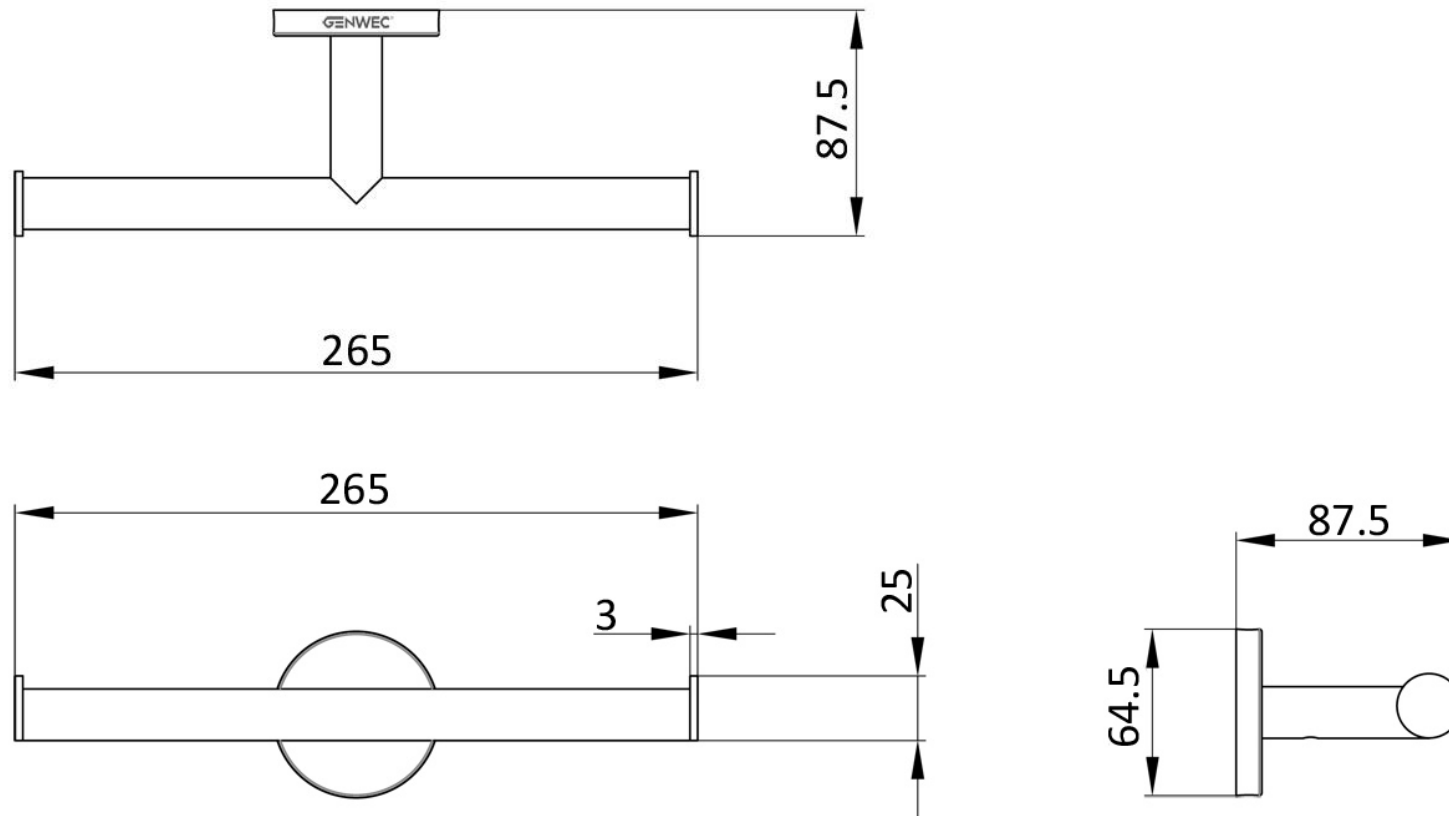
Especificaciones del producto

- Varilla fabricada en acero inoxidable AISI 304.
- Florón de acero inoxidable AISI 304 de 64,5mm de diámetro.
- Acabado piezas metálicas en cromado brillante que confiere una resistencia adecuada frente a la corrosión.

Especificaciones del embalaje

- Tipo de embalaje individual: Cartón individual y papel burbuja.

ACCESORIOS DE BAÑO **GW05 46 04 02 Portarrollos doble "CRETA SERIES"**



Limpieza: Se recomienda un paño de algodón ligeramente humedecido en una solución jabonosa. A continuación, secar.