



Descripción del producto

Espejo redondo de aumento
Material latón
Acabado negro mate
Totalmente articulado

Especificaciones técnicas:

Espejo redondo de aumento. El espejo redondo está formado por un plafón soporte a pared, un conjunto brazo articulado en dos tramos y un elemento de sujeción del espejo que permite su inclinación tanto en el eje vertical como en el horizontal. El plafón soporte a pared tiene un embellecedor fabricado en chapa de latón de 0.75mm de espesor. Este conjunto se ajusta a una pletina de montaje de 2mm de espesor mediante dos roscas de uso manual. La citada pletina se fija a la pared mediante dos tacos de nylon y dos tornillos suministrados con el aparato. El brazo articulado se mueve libremente en el plano horizontal y se compone de dos tramos fabricados íntegramente por piezas de decoletaje de latón. El soporte espejo, realizado en chapa de latón de 0.5mm repulsada, tiene en su interior un espejo circular con aumento. El conjunto montado tiene un acabado negro mate que le confiere una resistencia adecuada frente a la corrosión. El modelo de accesorio para hostelería es GW05 30 06 03, fabricado por GENWEC WASHROOM S.L. – Av. Joan Carles I, 46-48 08908 L'Hospitalet de Llobregat, Barcelona.

Características técnicas

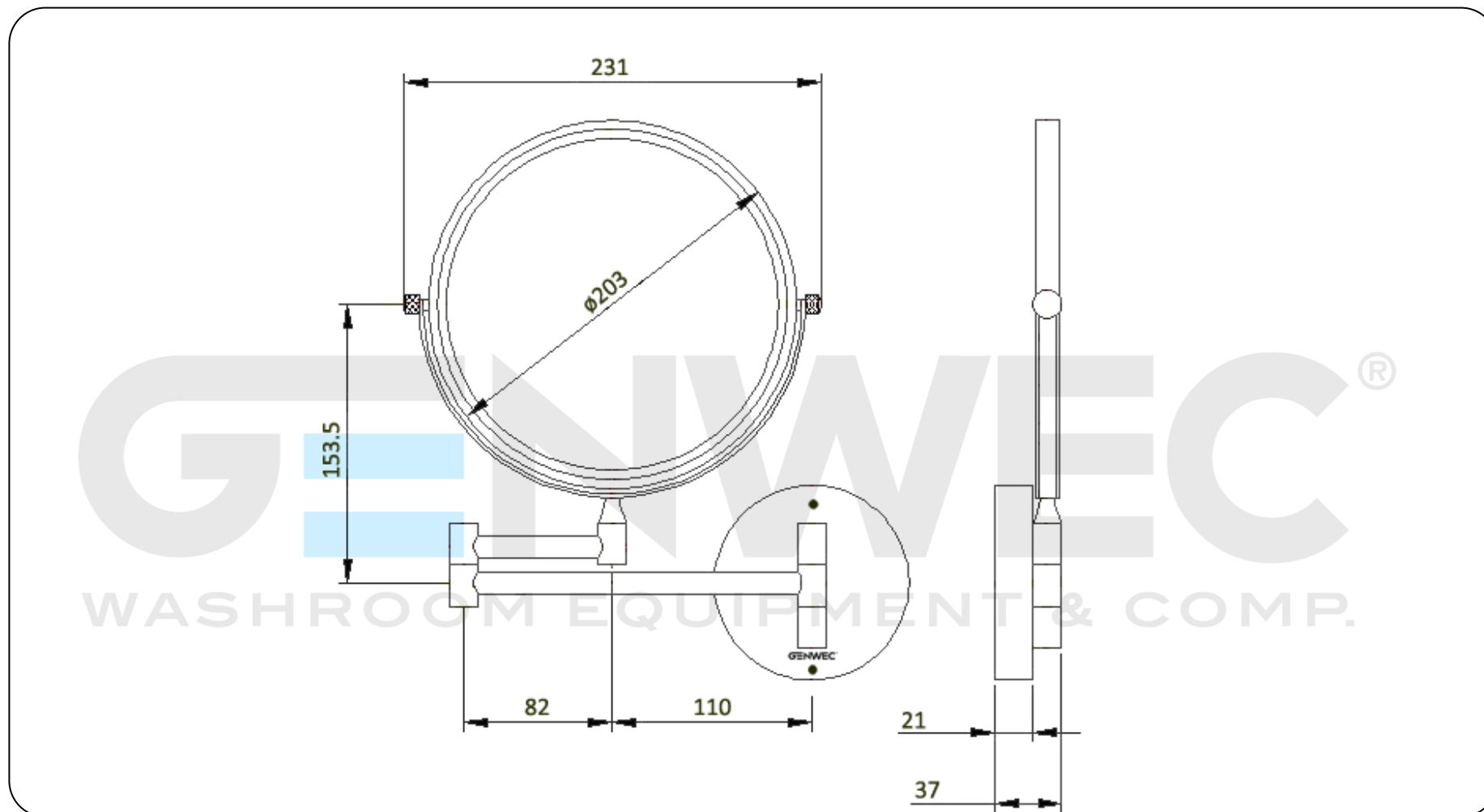
Especificaciones del producto

- Plafón soporte a pared, fabricado en chapa de latón de 0.75mm espesor con pletina de montaje interior de 2 mm de espesor
- Brazo articulado en 2 tramos fabricado por piezas de decoletaje
- Movimiento libre del brazo en el plano horizontal
- Espejo con aumento
- Libertad de movimiento orbital del espejo
- Dos agujeros en el apoyo a pared de $\varnothing 5$ mm
- Acabado negro mate

Especificaciones del embalaje

- Tipo de embalaje individual: Cartón individual y papel burbuja.

ACCESORIOS DE BAÑO **GW05 30 06 03 Espejo de aumento**



Limpieza: Se recomienda un paño de algodón ligeramente humedecido en una solución jabonosa. A continuación, secar.