

Descripción del producto

Repisa

Material: Acero inoxidable AISI304.

Acabado: Satinado

Serie Formentera

Especificaciones técnicas:

Repisa “Formentera Series. El producto se compone de un conjunto soporte a pared y una repisa fabricada en vidrio prensado. El conjunto soporte a pared se compone de dos soportes a pared y dos florones cubre soporte cuadrados. La barra fabricada en acero inoxidable AISI304 con forma cuadrangular se une mediante soldadura al soporte a pared. Los florones cubre soportes, fijados mediante tornillería, están realizado en acero inoxidable 304 y con forma cuadrada de 50x50mm. Cada soporte a pared, fabricado en acero inoxidable AISI304, contiene dos agujeros para su fijación a pared mediante tornillería. El conjunto montado tiene un acabado satinado, resistencia adecuada frente a la corrosión. El producto se ancla a pared de fábrica de ladrillos mediante 4 tacos de nylon y 4 tornillos. Las dimensiones totales del producto son 523 x 132 x 74 mm. El modelo de accesorio para hostelería es GW05 23 04 01, fabricado por GENWEC WASHROOM S.L. – Av. Joan Carles I, 46-48 08908 L’Hospitalet de Llobregat (Barcelona)

Características técnicas

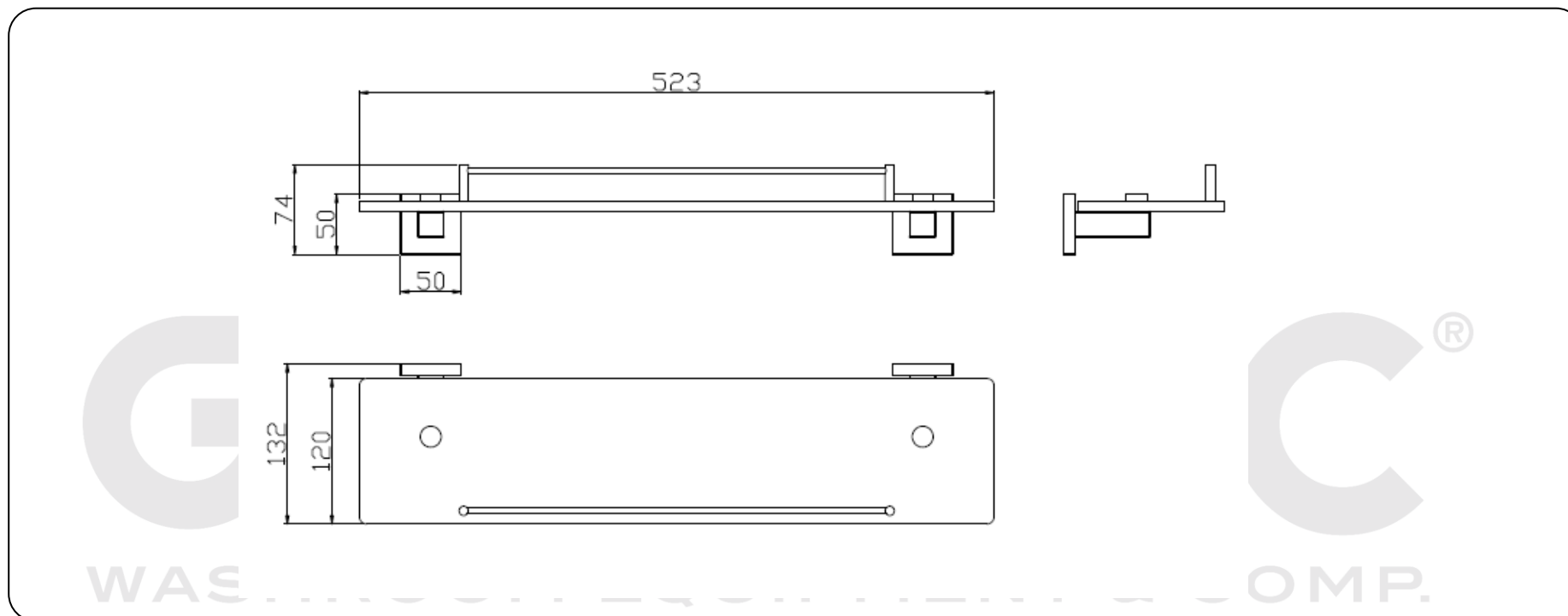
Especificaciones del producto

- Repisa realizada en vidrio prensado transparente
- Florones de acero inoxidable AISI 304 de 50 x 50mm
- Acabado satinado

Especificaciones del embalaje

- Tipo de embalaje individual: Cartón individual y papel burbuja.

ACCESORIOS DE BAÑO **GW05 23 04 01 Repisa "FORMENTERA SERIES"**



Limpieza: Se recomienda un paño de algodón ligeramente humedecido en una solución jabonosa. A continuación, secar.