

Descripción del producto

Porta rollos con tapa

Material: Acero inoxidable AISI 304

Acabado: Satinado

Serie Formentera

Especificaciones técnicas:

Porta rollos con tapa "Formentera Series". El producto se compone de un soporte a pared, un florón cubre soporte, una varilla porta rollos y una tapa cubre rollos. La tapa realizada en acero inoxidable AISI 304 de 1mm de espesor se fija a la varilla, fabricada en acero inoxidable AISI 304 y con forma de "U" que a su vez se fija al soporte central rectangular. El florón cubre soporte, fijado mediante roscado al rectángulo central, se fabrica en acero inoxidable AISI 304. El soporte a pared fabricado en acero contiene dos agujeros para su fijación a pared mediante tornillería. El conjunto montado tiene un acabado en inox satinado que le confiere una resistencia adecuada frente a la corrosión. El producto se ancla a pared de fábrica de ladrillos mediante 2 tacos de nylon y 2 tornillos. Las dimensiones totales del producto son 147x125,6x64,5 mm. El modelo de accesorio para hostelería es GW05 18 04 01, fabricado por GENWEC WASHROOM S.L. – Av. Joan Carles I, 46-48 08908 L'Hospitalet de Llobregat.

Características técnicas

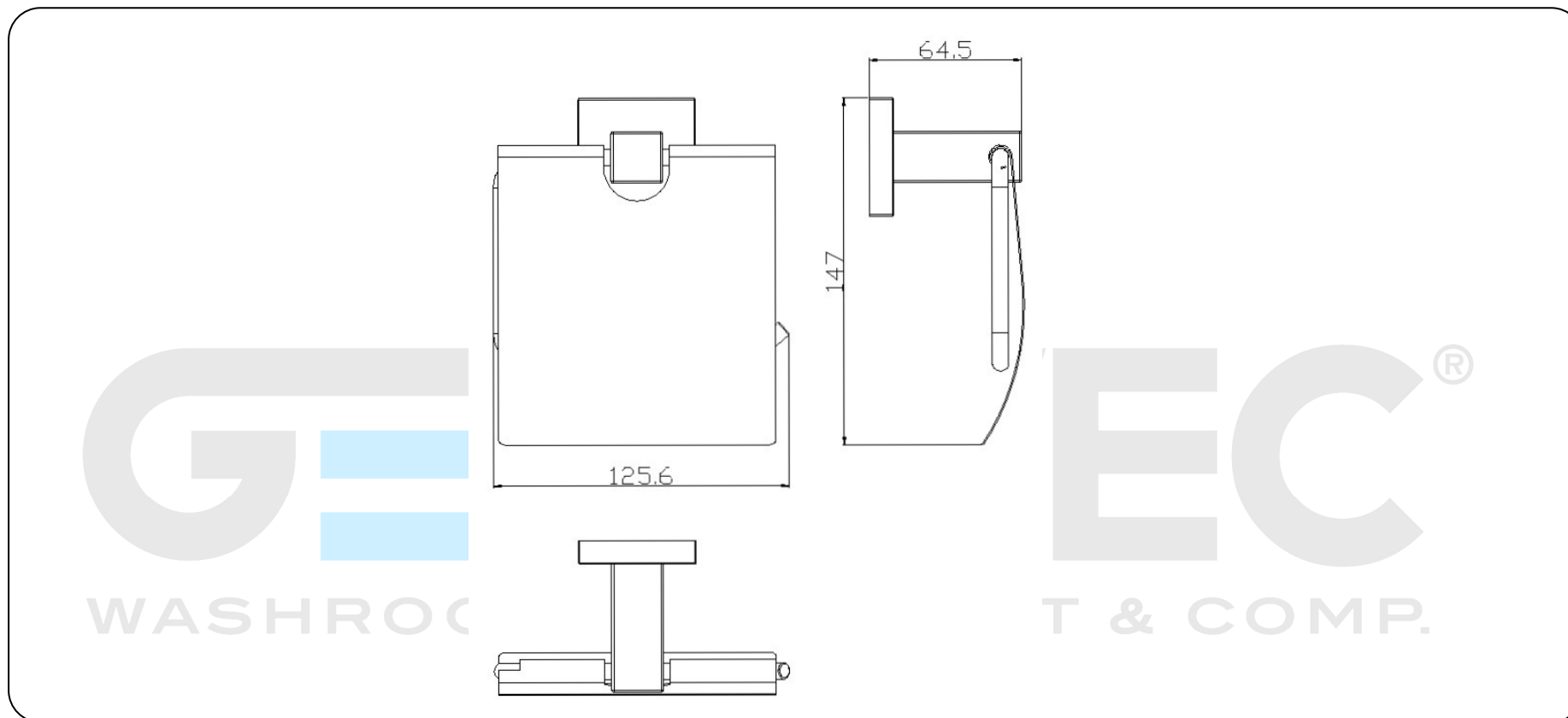
Especificaciones del producto

- Varilla y tapa cubre rollos fabricados en acero inoxidable AISI 304
- Florón de acero inoxidable AISI 304 cuadrado con forma cuadrada
- Acabado piezas metálicas en inox satinado que confiere una resistencia adecuada frente a la corrosión.

Especificaciones del embalaje

- Tipo de embalaje individual: Cartón individual y papel burbuja.

ACCESORIOS DE BAÑO **GW05 18 04 01 Portarrollos "FORMENTERA SERIES"**



Limpieza: Se recomienda un paño de algodón ligeramente humedecido en una solución jabonosa. A continuación, secar.