



Descripción del producto

Toallero anilla
Material: Inyección de zinc
Acabado: Cromado brillante
Serie Cartago

Especificaciones técnicas:

Toallero anilla "Cartago Series". El producto se compone de un soporte a pared, un florón cubre soporte y un aro para toallas. El aro para toallas, fabricado en inyección de zinc 304 y de 160mm de diámetro, gira libremente sobre el eje del cilindro central gracias a dos casquillos plásticos de deslizamiento. El florón cubre soporte, fijado mediante roscado al extremo del soporte para rollos, se fabrica en inyección de zinc de 56,5 mm de diámetro y 1,5 mm de espesor. El soporte a pared fabricado en chapa de acero al carbono contiene dos agujeros para su fijación a pared mediante tornillería. El conjunto montado tiene un acabado cromado brillante, compuesto por 3.5-6 µm de níquel + 2-3 µm de cromo, que le confiere una resistencia adecuada frente a la corrosión. El producto se ancla a pared de fábrica de ladrillos mediante 2 tacos de nylon y 2 tornillos. Las dimensiones totales del producto son 160 x 183.8 x 54 mm. El modelo de accesorio para hostelería es GW05 10 05 02, fabricado por GENWEC WASHROOM S.L. – Av. Joan Carles I, 46-48 08908 L'Hospitalet de Llobregat (Barcelona).

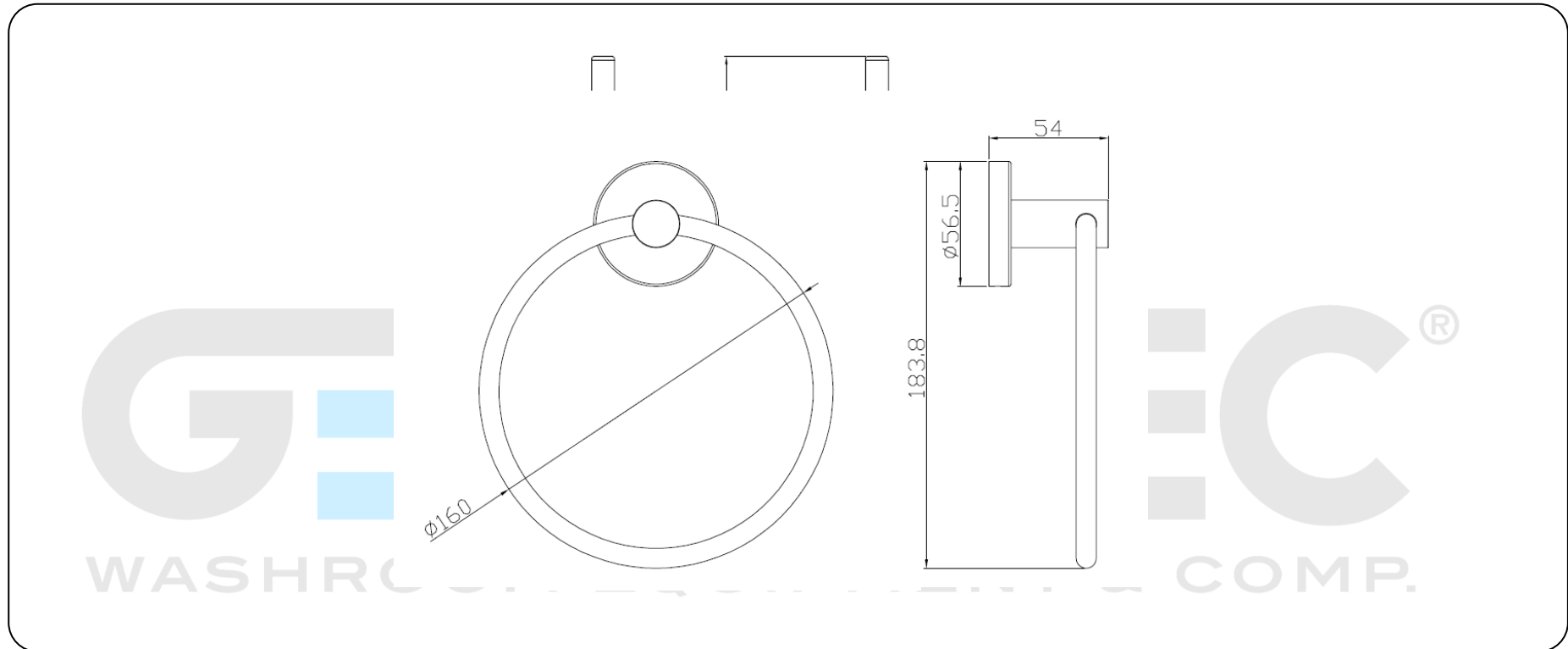
Características técnicas

Especificaciones del producto

Aro para toallas fabricado en inyección de zinc de 160 mm de diámetro.
Soporte a pared de chapa de acero al carbono.
Florón de inyección de zinc de 56,5mm de diámetro.
Acabado piezas metálicas, cromado brillante, compuesto por 3.5-6 µm de níquel + 2-3 µm de cromo.

Especificaciones del embalaje

- Tipo de embalaje individual: Cartón individual y papel burbuja.



Limpieza: Se recomienda un paño de algodón ligeramente humedecido en una solución jabonosa. A continuación, secar.