

ACCESORIOS DE BAÑO GW05 10 04 01 Toallero barra doble "GERUNDA SERIES"



Descripción del producto

Barra doble para toallas
Material: Acero inoxidable AISI 304
Acabado: Satinado
Serie Gerunda

Especificaciones técnicas:

Toallero barra doble "Gerunda Series". El producto se compone de dos soportes a pared, dos florones cubre soportes y dos barras para toallas. Las barras para toallas, fabricadas en acero inoxidable AISI 304 y de 12mm de diámetro, se fijan en sus extremos con los cilindros centrales mediante tornillería. Los florones cubre soportes, fijados mediante roscado a los extremos de los cilindros centrales, se fabrican en acero inoxidable AISI 304 de 50,5mm de diámetro y 3mm de espesor. Los soportes a pared realizados en acero contienen dos agujeros para su fijación a pared mediante tornillería. El conjunto montado tiene un acabado en inox satinado que le confiere una resistencia adecuada frente a la corrosión. El producto se ancla a pared de fábrica de ladrillos mediante 4 tacos de nylon y 4 tornillos. Las dimensiones totales del producto son 50,5x610x127,5mm. El modelo de accesorio para hostelería es GW05 10 04 01, fabricado por GENWEC WASHROOM S.L. – Av. Joan Carles I, 46-48 08908 L'Hospitalet de Llobregat.

Características técnicas

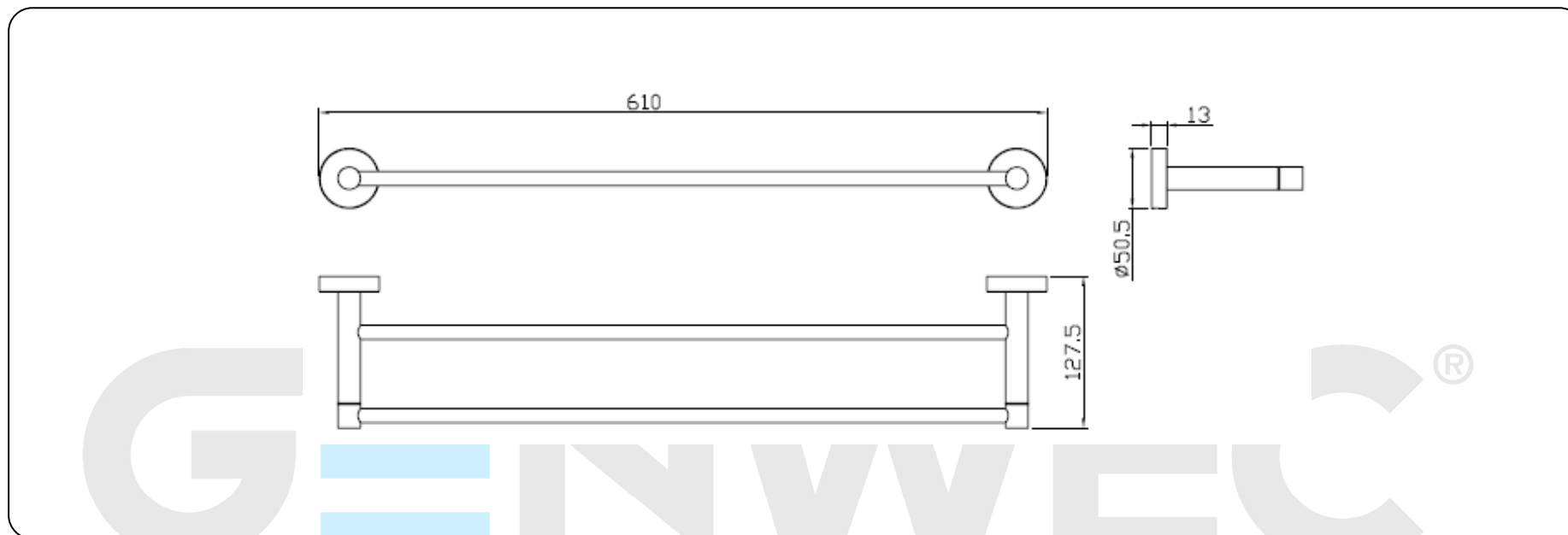
Especificaciones del producto

- Barras para toallas fabricadas en acero inoxidable AISI 304 de 12mm de diámetro.
- Florones de acero inoxidable AISI 304 de 50,5mm de diámetro.
- Acabado piezas metálicas en inox satinado que confiere una resistencia adecuada frente a la corrosión.

Especificaciones del embalaje

- Tipo de embalaje individual: Cartón individual y papel burbuja.

ACCESORIOS DE BAÑO **GW05 10 04 01 Toallero barra doble "GERUNDA SERIES"**



Limpieza: Se recomienda un paño de algodón ligeramente humedecido en una solución jabonosa. A continuación, secar.

WASHROOM EQUIPMENT & COMP.