

ACCESORIOS DE BAÑO GW05 03 04 01 Jabonera “GERUNDA SERIES”



Descripción del producto

Jabonera de pared
Material: Acero inoxidable AISI 304
Acabado: Satinado
Serie Gerunda

Especificaciones técnicas:

Jabonera “Gerunda Series”. El producto se compone de un soporte a pared, un florón cubre soporte y cesta para jabón. La cesta para jabón está fabricada en varilla de acero inoxidable AISI 304 a modo de recipiente y se une al cilindro central, fabricado en acero inoxidable AISI 304 de 18 mm de diámetro, mediante tornillería. El florón cubre soporte, fijado mediante roscado al cilindro central, se fabrica en acero inoxidable AISI 304 de 50,5 mm de diámetro y 3 mm de espesor. El soporte a pared fabricado en acero contiene dos agujeros para su fijación a pared mediante tornillería. El conjunto montado tiene un acabado en inox satinado que le confiere una resistencia adecuada frente a la corrosión. El producto se ancla a pared de fábrica de ladrillos mediante 2 tacos de nylon y 2 tornillos. Las dimensiones totales del producto son 50,5x171,8x102,5mm. El modelo de accesorio para hostelería es GW05 03 04 01, fabricado por GENWEC WASHROOM S.L. – Av. Joan Carles I, 46-48 08908 L’Hospitalet de Llobregat.

Características técnicas

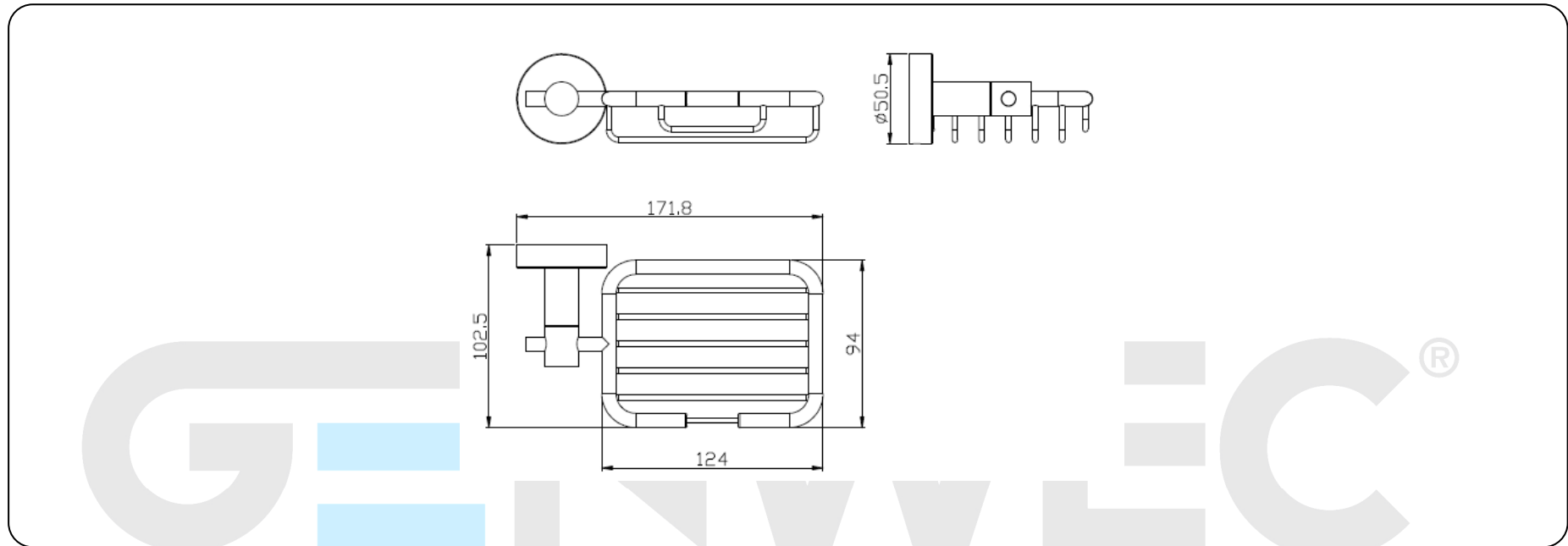
Especificaciones del producto

- Cesta para jabón fabricada en varilla de acero inoxidable AISI 304.
- Florón de acero inoxidable AISI 304 de 50,5mm de diámetro.
- Acabado piezas metálicas en inox satinado que confiere una resistencia adecuada frente a la corrosión.

Especificaciones del embalaje

- Tipo de embalaje individual: Cartón individual y papel burbuja.

ACCESORIOS DE BAÑO **GW05 03 04 01 Jabonera "GERUNDA SERIES"**



WASHROOM EQUIPMENT & COMP.

Limpieza: Se recomienda un paño de algodón ligeramente humedecido en una solución jabonosa. A continuación, secar.