

## ACCESORIOS DE BAÑO GW05 01 05 02B Percha doble "CARTAGO SERIES"



### Descripción del producto

Percha doble  
Material: Inyección de zinc  
Acabado: Cromado brillante  
Serie Cartago

### Especificaciones técnicas:

Percha doble "Cartago Series". El producto se compone de un soporte a pared, un florón cubre soporte y una percha doble. La percha está realizada en inyección de zinc, con dos cilindros en forma de V para facilitar el soporte de las piezas colgadas. El florón cubre soporte, fijado mediante roscado, se fabrica en inyección de zinc de 1,5 mm de espesor. El soporte a pared fabricado en chapa de acero al carbono contiene dos agujeros para su fijación a pared mediante tornillería. El conjunto montado tiene un acabado en cromado brillante, compuesto por 3.5-6 µm de níquel + 2-3 µm de cromo, que le confiere una resistencia adecuada frente a la corrosión. El producto se ancla a pared de fábrica de ladrillos mediante 2 tacos de nylon y 2 tornillos. Las dimensiones totales del producto son 56x56x48mm. El modelo de accesorio para hostelería es GW05 01 05 02B, fabricado por GENWEC WASHROOM S.L. – Av. Joan Carles I, 46-48 08908 L'Hospitalet de Llobregat, Barcelona.

### Características técnicas

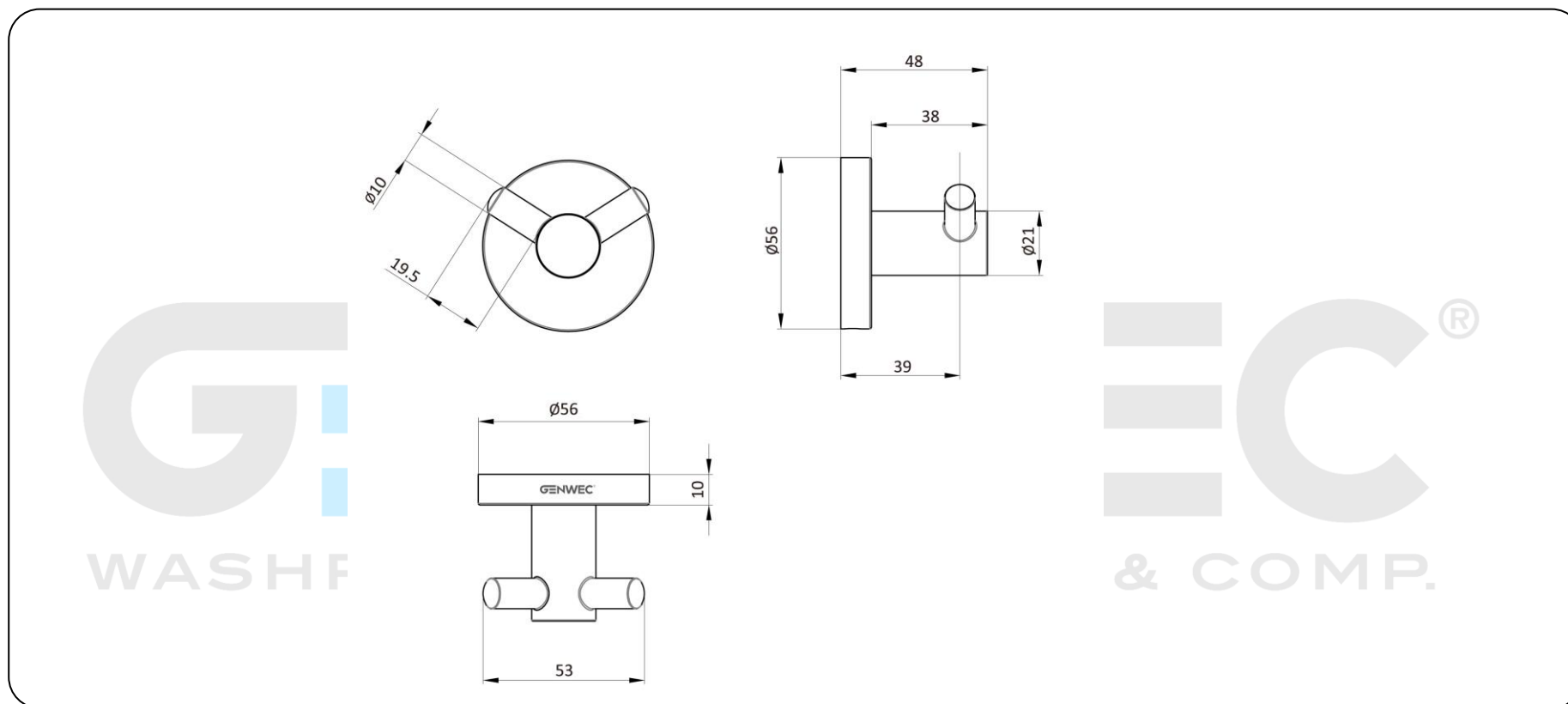
#### Especificaciones del producto

Soporte de chapa de acero al carbono.  
Percha doble de inyección de zinc de 21mm de diámetro.  
Florón de inyección de zinc de 56mm de diámetro.  
Acabado piezas metálicas, cromado brillante, compuesto por 3.5-6 µm de níquel + 2-3 µm de cromo.

#### Especificaciones del embalaje

- Tipo de embalaje individual: Cartón individual y papel burbuja.

ACCESORIOS DE BAÑO **GW05 01 05 02B Percha doble "CARTAGO SERIES"**



**Limpieza:** Se recomienda un paño de algodón ligeramente humedecido en una solución jabonosa. A continuación, secar.