



Descripción del producto

Percha simple
Material: Inyección de zinc
Acabado: Cromado brillante
Serie Cartago

Especificaciones técnicas:

Percha simple "Cartago Series". El producto se compone de un soporte a pared, un florón cubre soporte y una percha simple. La percha está realizada en inyección de zinc de diámetro 19mm, con un pequeño hueco circular para facilitar el soporte de las piezas colgadas. El florón cubre soporte, fijado mediante roscado, se fabrica en inyección de zinc de 56,5 mm de diámetro y 1,5 mm de espesor. El soporte a pared fabricado en chapa de acero al carbono contiene dos agujeros para su fijación a pared mediante tornillería. El conjunto montado tiene un acabado en cromado brillante, compuesto por 3.5-6 µm de níquel + 2-3 µm de cromo, que le confiere una resistencia adecuada frente a la corrosión. El producto se ancla a pared de fábrica de ladrillos mediante 2 tacos de nylon y 2 tornillos. Las dimensiones totales del producto son 56,5x56,5x54mm. El modelo de accesorio para hostelería es GW05 01 05 02, fabricado por GENWEC WASHROOM S.L. – Av. Joan Carles I, 46-48 08908 L'Hospitalet de Llobregat.

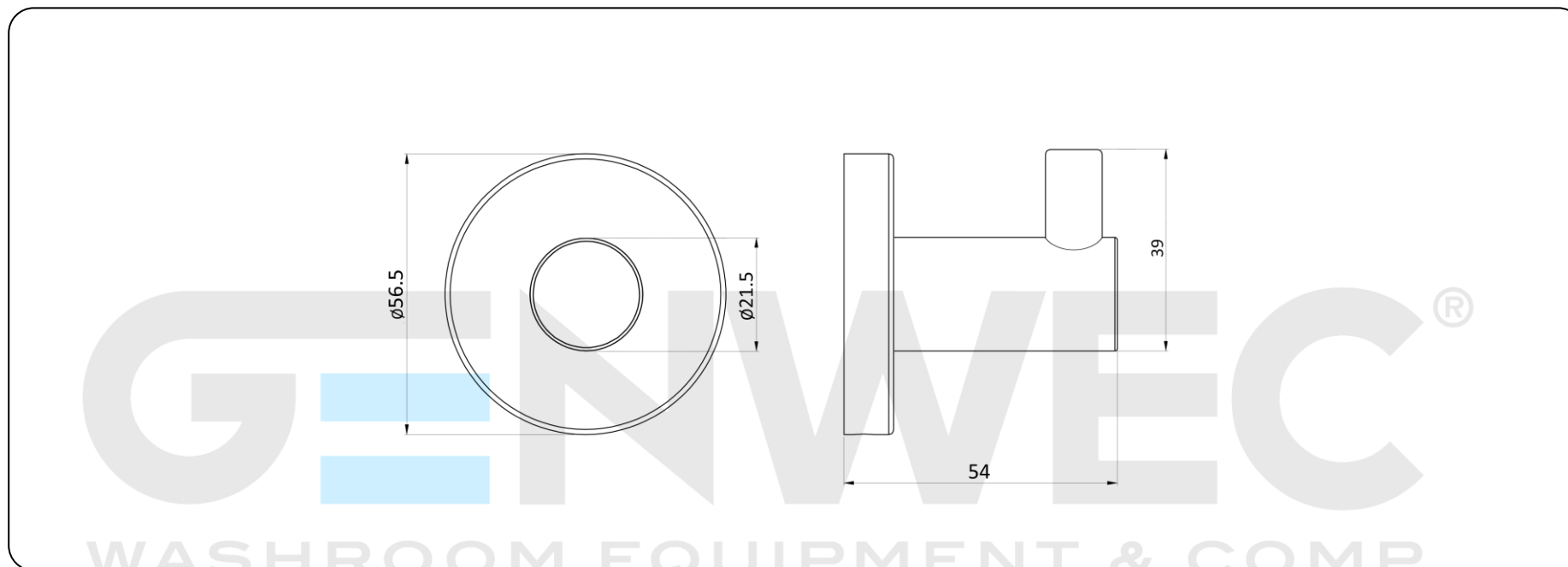
Características técnicas

Especificaciones del producto

Soporte de chapa de acero al carbono.
Percha simple de inyección de zinc de 19mm de diámetro.
Florón de inyección de zinc de 56,5mm de diámetro.
Acabado piezas metálicas, cromado brillante, compuesto por 3.5-6 µm de níquel + 2-3 µm de cromo.

Especificaciones del embalaje

- Tipo de embalaje individual: Cartón individual y papel burbuja.



Limpieza: Se recomienda un paño de algodón ligeramente humedecido en una solución jabonosa. A continuación, secar.