

ACCESORIOS DE BAÑO GW05 01 04 01B Percha simple "GERUNDA SERIES"



Descripción del producto

Percha simple
Material: Acero inoxidable AISI 304
Acabado: Satinado
Serie Gerunda

Especificaciones técnicas:

Percha simple "Gerunda Series". El producto se compone de un soporte a pared, un florón cubre soporte y una percha doble. La percha se compone de un cilindro realizado en acero inoxidable AISI 304 de diámetro 19 mm con otro cilindro fabricado en acero inoxidable AISI 304 y 9.5 mm de diámetro que cruza perpendicularmente el cilindro central y se une al mismo mediante tornillería. El florón cubre soporte, fijado mediante roscado al cilindro central, se fabrica en acero inoxidable AISI 304 de 50 mm de diámetro y 3 mm de espesor. El soporte a pared fabricado en acero contiene dos agujeros para su fijación a pared mediante tornillería. El conjunto montado tiene un acabado satinado que le confiere una resistencia adecuada frente a la corrosión. El producto se ancla a pared de fábrica de ladrillos mediante 2 tacos de nylon y 2 tornillos. Las dimensiones totales del producto son 52 x 65,5x 50 mm. El modelo de accesorio para hostelería es GW05 01 04 01B, fabricado por GENWEC WASHROOM S.L. – Av. Joan Carles I, 46-48 08908 L'Hospitalet de Llobregat, Barcelona.

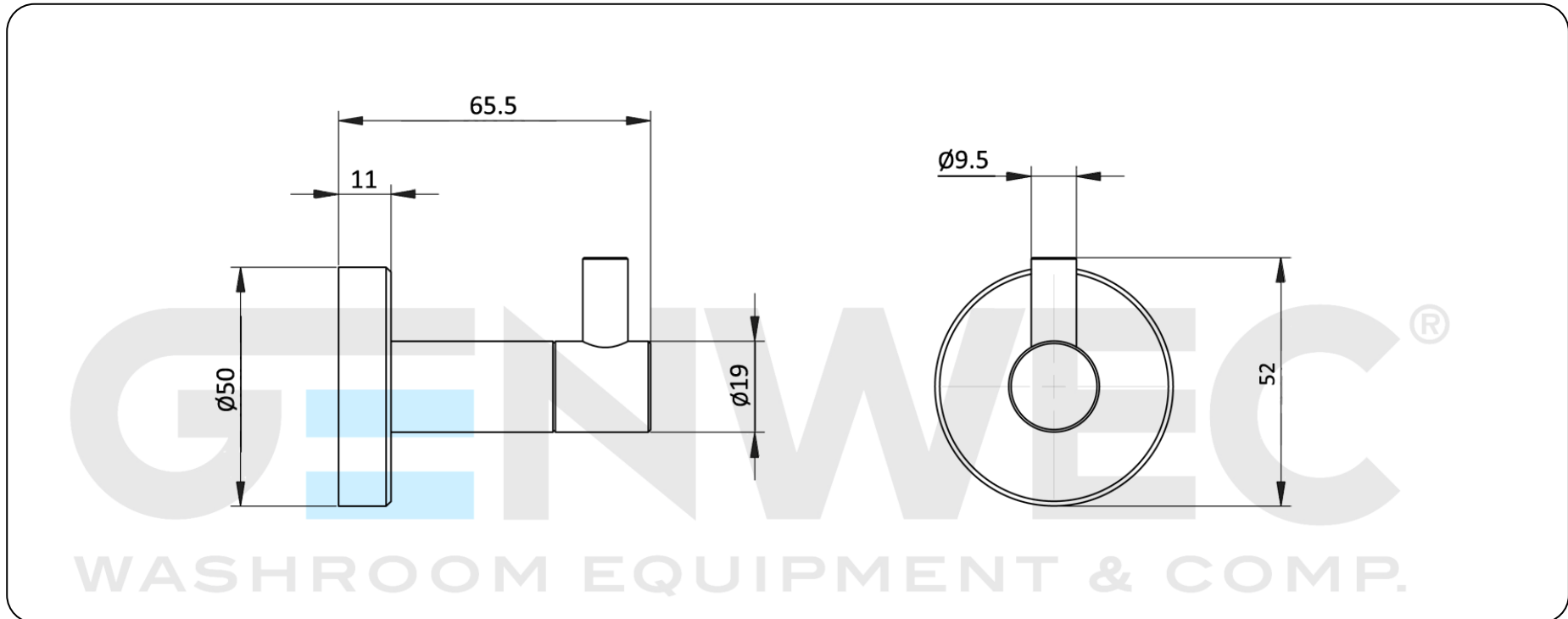
Características técnicas

Especificaciones del producto

- Percha simple fabricada en acero inoxidable AISI 304
- Florón de acero inoxidable AISI 304 de 50 mm de diámetro.
- Acabado piezas metálicas satinado que confiere una resistencia adecuada frente a la corrosión.

Especificaciones del embalaje

- Tipo de embalaje individual: Cartón individual y papel burbuja.



Limpieza: Se recomienda un paño de algodón ligeramente humedecido en una solución jabonosa. A continuación, secar.