

DISPENSADORES DE PAPEL **GW03 08 04 01 Dispensador papel higiénico**



Descripción del producto

Material: Acero Inoxidable AISI 304

Acabado: Satinado

Capacidad: 1 rollo higiénico

Especificaciones técnicas:

El dispensador de papel higiénico simple, está compuesto por soporte de superficie, marco embellecedor y cilindro soporte de bobina. El soporte de superficie, está realizado en acero inoxidable AISI 304 de un espesor de 0.8mm acabado satinado. El marco embellecedor se manufactura en acero inoxidable AISI 304 de un espesor de 0.8mm acabado satinado. Su reposición se realiza comprimiendo el cilindro soporte de bobina, en termoplástico cromado, para su extracción y posterior reposición de la bobina. El tipo de papel que se utiliza es bobina doméstica. El posicionamiento del mismo es adosado a pared mediante 2 tornillos situados en el soporte de superficie. El modelo de dispensador de papel es GW03 08 04 01, fabricado por GENWEC WASHROOM S.L. - Av. Joan Carles I, 46-48 - c.p: 08908 L'Hospitalet de Llobregat - Barcelona. www.genwec.com.

Características técnicas

Especificaciones del producto

Tipo de material: Acero inoxidable AISI 304 espesor 0.8mm

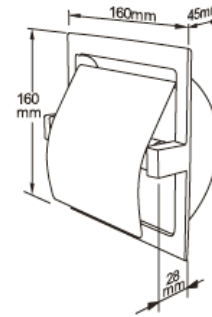
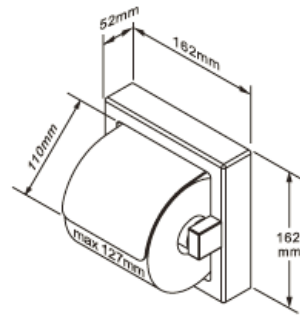
Acabado: Satinado

Capacidad: 1 rollo

Dispensador de papel simple para instalación en superficie

Posibilidad de quitar el marco embellecedor para instalación encastrada

DISPENSADORES DE PAPEL **GW03 08 04 01 Dispensador papel higiénico**



Instalación encastrada (sin marco embellecedor).

Limpieza: Se recomienda un paño de algodón ligeramente humedecido en una solución jabonosa, a continuación, secar. No use ningún limpiador químico fuerte o agentes de limpieza que puedan ser nocivos para los niños.

