

## SECADORAS DE MANOS GW01 04 02 03 Modelo AiRforce aluminio negro



### Descripción del producto

Secadora de manos por aire caliente  
Funcionamiento automático activado por sensor infrarrojo  
Carcasa de chapa de aluminio de 3mm de espesor  
Acabado negro  
Garantía de 5 años

### Especificaciones técnicas:

La secadora de manos por aire caliente está formada por una carcasa de una sola pieza y una salida de aire eficiente. La carcasa es de aluminio (3mm de espesor) acabado negro. El conjunto carcasa-base que conforma la secadora se une a la pared con 4 agujeros. La secadora se activa por un sensor infrarrojo electrónico y automáticamente se apaga después que las manos se hayan retirado del campo del sensor. El motor es de tipo universal con escobillas, 34000 r.p.m., la secadora da un caudal de aire de 2973 l/min (178 m<sup>3</sup>/h) a una velocidad de 332km/h. El caudal fluye mientras el usuario siga utilizándolo. El secador tiene una potencia total de 1100W con un consumo máximo de 4,8 A. El índice de protección contra proyecciones es IP24. Las dimensiones totales de la secadora de manos por aire caliente son de: 272x226x165 mm, con un peso neto total de 3,4 kg. El modelo de secadora de manos es GW01 04 02 03, fabricado por GENWEC WASHROOM S.L. - Av. Joan Carles I, 46-48 - c.p: 08908 L'Hospitalet de Llobregat - Barcelona. [www.genwec.com](http://www.genwec.com).

### Características técnicas

#### Especificaciones eléctricas

Voltaje/Frecuencia: 220-240 V 50 Hz  
Intensidad máxima: 4,8 A  
Potencia total: 1100 W  
Potencia motor: 1100W  
Tipo de motor: Universal con escobillas  
Velocidad de rotor: 34000 r/min  
Índice de protección: IP24  
Termostato sobrecalentamiento resistencia.  
(Rearme automático)

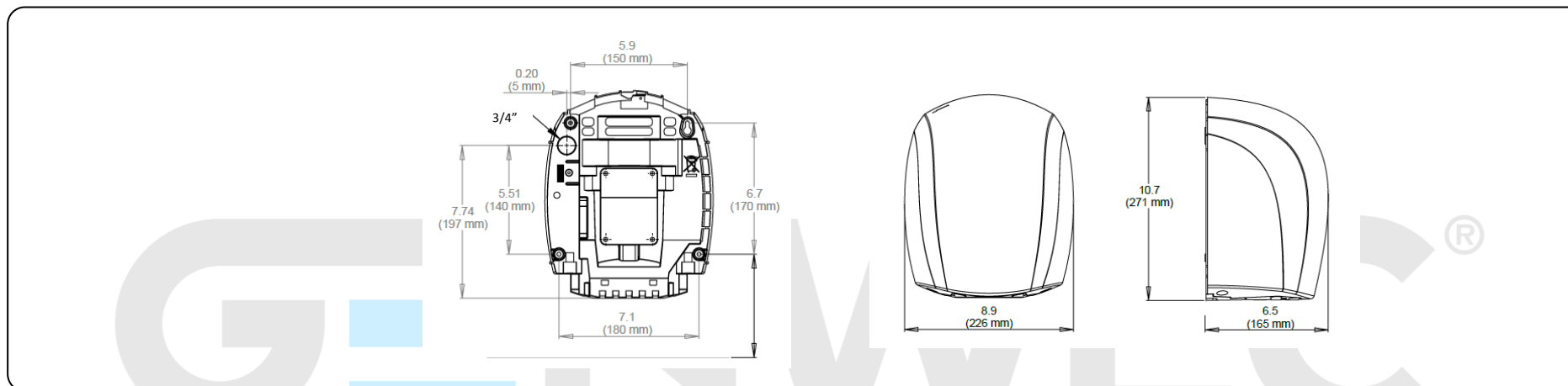
#### Especificaciones mecánicas

Caudal de aire: 2973 l/min (178 m<sup>3</sup>/h)  
Velocidad del aire: 332 km/h  
Temperatura salida del aire: 40°C  
Tipo de carcasa exterior: Aluminio

#### Especificaciones del embalaje

- Dimensiones embalaje individual: 368x292x210 mm
- Dimensiones del producto: 272x226x165 mm
- Peso del producto: 3,3 Kg

SECADORAS DE MANOS **GW01 04 02 03 Modelo AiRforce aluminio negro**



**Limpieza:** Se recomienda un paño de algodón ligeramente humedecido en una solución jabonosa, a continuación, secar. No use ningún limpiador químico fuerte o agentes de limpieza que puedan ser nocivos para los niños.