



Descripción del producto

Secadora de manos por aire caliente
 Funcionamiento automático activado por sensor infrarrojo
 Boquilla de un puerto de entrega
 Carcasa de aluminio inyectado
 Acabado brillante
 Anti-vandálica. Máxima robustez
 Garantía de 5 años

Especificaciones técnicas:

La secadora de manos por aire caliente está formada por una carcasa de una sola pieza y una tobera. La carcasa es de aluminio inyectado acabado brillante. La secadora se une a la pared con 4 agujeros. La carcasa exterior está fabricada para resistir los impactos de objetos contundentes. La secadora se activa por un sensor infrarrojo electrónico y automáticamente se apaga después que las manos se hayan retirado del campo del sensor. El motor es de tipo universal con escobillas, 13.000 r.p.m., la secadora da un caudal de aire de 1.982 l/min (119m³/h) a una velocidad de 226 km/h. El caudal fluye mientras el usuario siga utilizándolo. El secador tiene una potencia total de 950W con un consumo máximo de 4.1 A. El Índice de protección contra proyecciones es IP23. Las dimensiones totales de la secadora de manos por aire caliente son de 271x290x100 mm, con un peso neto total de 4.1 kg. El modelo de secadora de manos es GW01 03 02 02, fabricado por GENWEC WASHROOM S.L. - Av. Joan Carles I, 46-48 - c.p: 08908 L'Hospitalet de Llobregat - Barcelona. www.genwec.com.

Características técnicas

Especificaciones eléctricas

Voltaje/Frecuencia: 220-240 V 60 Hz
 Intensidad máxima: 4.1 A
 Potencia total: 950 W
 Potencia de la resistencia: 615 W
 Potencia motor: 335 W
 Tipo de motor: Universal con escobillas
 Velocidad de rotor: 13.000 r/min
 Índice de protección: IP23
 Termostato sobrecalentamiento resistencia. (Rearme automático)

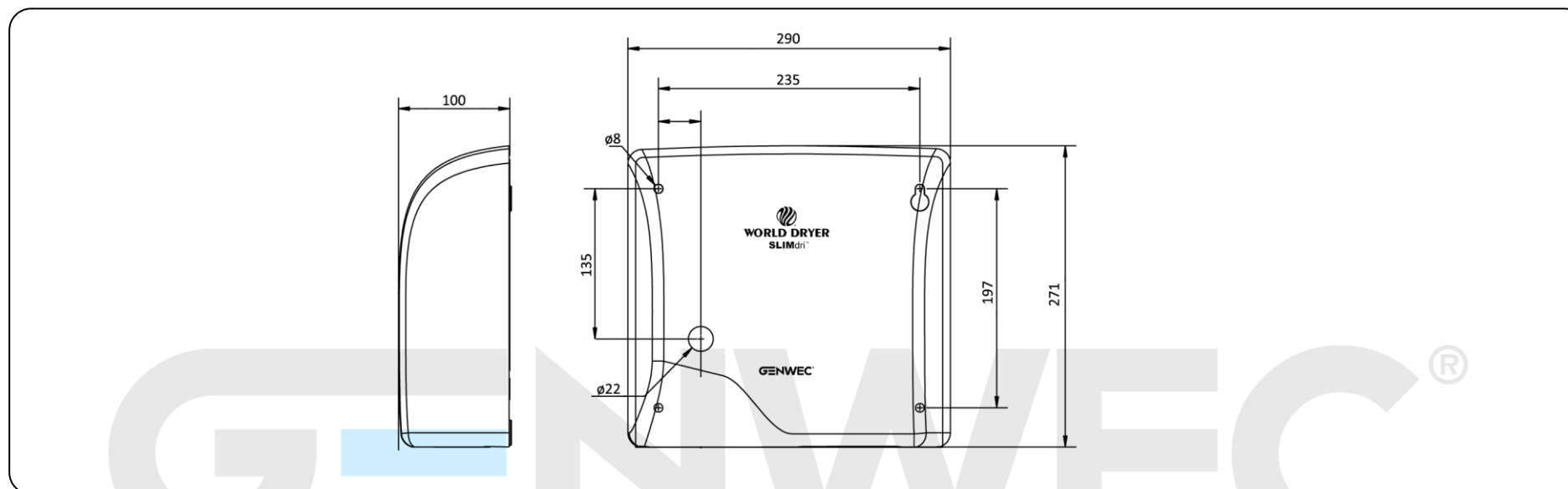
Especificaciones mecánicas

Caudal de aire: 1.982 l/min (119 m³/h)
 Velocidad del aire: 226 km/h
 Temperatura salida del aire: 48°C
 Tipo de carcasa exterior: Aluminio inyectado 3 mm espesor

Especificaciones del embalaje

- Dimensiones embalaje individual: 350x330x175 mm
- Dimensiones del producto: 271x290x100 mm
- Peso del producto: 4.1 Kg

SECADORAS DE MANOS **GW01 03 02 02 Modelo SLIMdri aluminio inyectado brillante**



Limpieza: Se recomienda un paño de algodón ligeramente humedecido en una solución jabonosa, a continuación, secar. No use ningún limpiador químico fuerte o agentes de limpieza que puedan ser nocivos para los niños.