

MANUAL DE INSTALACIÓN, OPERACIÓN Y MANTENIMIENTO

Purgador Termostático para vapor

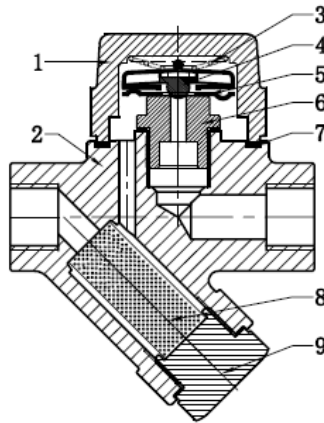


Ref. GENE BRE: 2294 – 2294N

Instrucciones de Instalación, Operación y Mantenimiento

1. Dibujo de despiece	3
1.1 Listado de componentes	3
2. Condiciones de Transporte y Almacenamiento	3
3. Instrucciones de Instalación	4
3.1 Preparación	4
3.2 Montaje	5
4. Instrucciones de Mantenimiento	5
4.1 Instrucciones de Limpieza de Filtro	6
4.2 Cambio de Elemento Termostático	6
5. Higiene y Seguridad	6

1) Dibujo de despiece.



1.1) Listado de componentes

Nº	Nombre	Material
1	Tapa	Acero Carbono A105
2	Cuerpo	Acero Carbono A105
3	Resorte	Acero Inoxidable (Inconel)
4	Elemento Termostático	Acero Inoxidable 304
5	Base	Acero Inoxidable 304
6	Asiento	Acero Inoxidable 420
7	Junta	Ac. Inox 304 + Grafito
8	Malla Filtro	Acero Inoxidable 304
9	Tapón inferior	Acero Carbono A105

Genebre, S.A. ofrece una extensa gama de productos los cuales han sido diseñados y contruidos para el manejo y conducción de fluidos en procesos industriales. La aplicación de los mismos en distintos procesos industriales es responsabilidad del usuario. El filtro tendrá su comportamiento óptimo cuando las condiciones de trabajo no excedan los límites de presión y temperatura para las cuales han sido diseñados. Por favor, consulte la ficha técnica del producto.

2) Condiciones de Transporte y Almacenamiento



¡El transporte y almacenaje de este tipo de producto debe realizarse en su embalaje original!

INSPECCIÓN VISUAL

Comprobar que, durante el transporte, descarga y emplazamiento, los productos no han sufrido daños.



¡De observar durante estas pautas de recepción, alguna anomalía, contactar urgentemente con GENEBRE con vistas a dirimir responsabilidades de las mismas!

En el caso que el producto no se instale inmediatamente, se recomienda mantener el mismo con el embalaje protector para prevenir golpes o acumulación de suciedad (éste no debe de retirarse hasta que vaya a ser instalado). En la medida de lo posible se deberán almacenar en un lugar seco y limpio.

NOTA IMPORTANTE:

Antes de instalar y/o manipular estos elementos LEER ATENTAMENTE estas instrucciones de empleo y OBSERVAR toda la información contenida en ellas. De no comprender alguna de las informaciones, rogamos contactar con GENEBRE, S.A.



¡La responsabilidad del uso seguro de estos productos es del usuario de acuerdo a lo establecido en las presentes instrucciones de uso así como a la documentación técnica particular del aparato suministrado!

3) Instrucciones de Instalación

3.1) Preparación

Retirar cualquier resto de material de empaquetado del purgador.

Pueden surgir problemas importantes con cualquier accesorio instalado en una tubería sucia.

Asegúrese de que la tubería este libre de suciedad, partículas de soldadura etc. antes de la instalación ya que el accesorio podría sufrir daños irreparables al momento de la puesta en marcha del equipo → *prepare una zona de trabajo limpia.*

Prever espacio suficiente para futuras operaciones de mantenimiento.

3.2) Montaje

Asegúrese que la tubería y la rosca del purgador estén limpias y además que sean compatibles entre si (Tipo de Rosca). Aplique un sellante apropiado en las roscas de la tubería y enrosque el purgador, teniendo cuidado de no apretar en exceso las roscas cónicas (NPT).

Para el apriete del purgador a la tubería se recomienda la utilización de llave plana o llave inglesa aplicando fuerza únicamente sobre la zona hexagonal de los extremos del filtro, se recomienda que esta fuerza aplicada sea inferior a 30 Nm.

IMPORTANTE:

Prestar especial atención al sentido de flujo del purgador de vapor marcado mediante una flecha en el cuerpo.
El mismo se debe instalar en posición horizontal



4) Instrucciones de mantenimiento



Es responsabilidad del usuario establecer un plan de inspección y mantenimiento de estos aparatos con el fin de garantizar su uso seguro y debido.

Las inspecciones deben ser realizadas por personal cualificado para el tipo de aparatos y/o instalación que se requieren.

La frecuencia, lugar y forma de mantenimiento será definida por el usuario teniendo en cuenta la aplicación de este producto.



Asegurarse antes de desmontar el purgador de la tubería para su reparación o reemplazo de que la línea ha sido cerrada y despresurizada ya que una mala manipulación podría provocar un serio accidente a las personas como así también graves daños a la instalación

Prepare una zona de trabajo limpia y herramental adecuado para tareas mecánicas.

La limpieza del Tamiz debe realizarse de manera periódica o cuando se observe obstrucción de pasaje de fluido.

4.1) Instrucciones de Limpieza de Filtro.

Desmontaje

Aflojar y quitar el tapón (part.9), extraer el tamiz (part.8) del interior del cuerpo (part.2).

Limpiar el Tamiz mediante aire comprimido u otro sistema no agresivo.

Si estuviese dañado o si hubiese alguna duda, habrá que sustituirlo.

Limpiar también la parte interior del cuerpo del purgador.

Rearmado

Colocar el tamiz (part.8) dentro del interior del cuerpo (part.2), colocar el tapón (part.9) y ajustar el mismo hasta conseguir un apriete correcto.

4.2) Cambio de Elemento Termostático

Desmontaje

Aflojar y quitar tornillos, quitar la tapa (part.1) del cuerpo (part.2), retire el muelle (part.3), retire el elemento termostático (part.4).

Rearmado

Colocar el nuevo elemento termostático (part.4), colocar el muelle (part.3), colocar la tapa (part.1) en el cuerpo (part.2), colocar los tornillos y ajustar hasta conseguir un apriete correcto.

5) Higiene y Seguridad

5.1) Los fluidos que pasan a través de una válvula o accesorio pueden ser corrosivos, tóxicos, inflamables o de una naturaleza contaminante. También pueden encontrarse a muy alta o baja temperatura. Cuando se manipulen las válvulas o accesorios deberán tomarse las medidas de seguridad necesarias y es aconsejable el uso de elementos de protección personal:

- 1) Lleve protección en los ojos.
- 2) Lleve guantes y ropa de trabajo apropiada.
- 3) Lleve calzado protector.
- 4) Lleve casco.
- 5) Observe la disponibilidad de agua corriente.
- 6) Para los fluidos inflamables, asegúrese de que tiene a mano un extintor.

5.2) Antes de quitar una válvula o accesorio de una tubería, compruebe siempre que la línea está completamente fría, drenada y despresurizada.

5.3) Cualquier válvula o accesorio que haya sido utilizada en servicios tóxicos debe tener un certificado de limpieza antes de manipularla.

5.4) Cualquier tipo de reparación o mantenimiento debe realizarse en lugares ventilados.