

INSTRUCCIÓN DE MONTAJE
VÁLVULA ELECTRONICA
ASSEMBLY INSTRUCTION ELECTRONIC VALVE

IG21007 01



DESCRIPCIÓN DE LA REFERENCIA

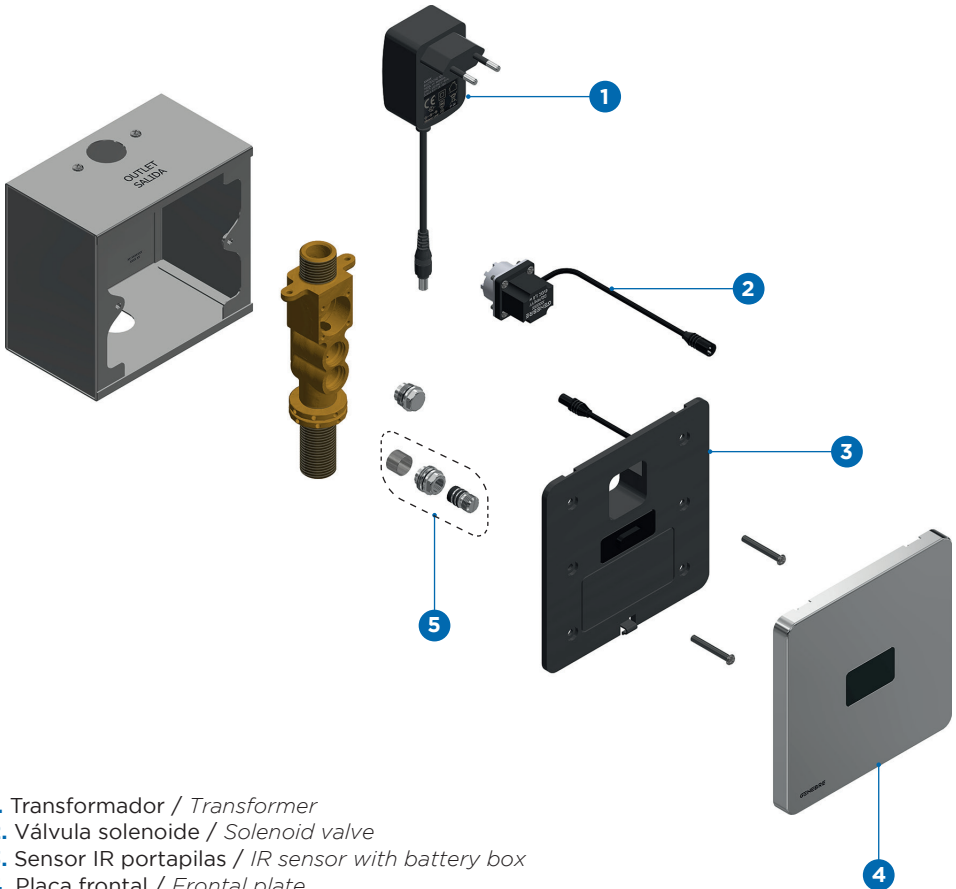
REFERENCE'S DESCRIPTION

ATENCIÓN: Esta válvula no es adecuada en zonas en las que haya tránsito de personas con ropa u objetos reflectantes, pudiendo provocar su activación a unos 2 metros de distancia.

ATTENTION: This valve is not suitable in areas where there is people movement with clothing or reflective objects, being able to cause its activation about 2 meters away.

Válvula electrónica dotada de un sistema de detección por infrarrojos.

Electronic valve equipped with an infrared detection system.



1. Transformador / Transformer
2. Válvula solenoide / Solenoid valve
3. Sensor IR portapilas / IR sensor with battery box
4. Placa frontal / Frontal plate
5. Regulador y filtro / Regulator and filter

ELEMENTOS NECESARIOS PARA LA INSTALACIÓN

NECESSARY ELEMENTS FOR THE INSTALLATION

Filtro: Según el Real Decreto 865/2003 es necesario la incorporación en la entrada de la instalación un filtro mecánico con una capacidad de filtración de partículas de 80 µm a 150 µm.

Este filtro protegerá que en su instalación pudieran entrar partículas o suciedad que pudieran atascar o estropear la válvula electrónica.

Llaves de paso: Debe haber una llave de paso en la línea de agua que permita cortar el suministro durante las operaciones de mantenimiento.

***Filter:** According to Royal Decree 865/2003, it is necessary to incorporate a mechanical filter with a particle filtration capacity of 80 µm to 150 µm at the inlet of the installation.*

This filter will protect particles or dirt from entering your installation that could clog or damage the electronic valve.

***Stopcocks:** There must be a stopcock in the water line that allows the supply to be cut off during maintenance operations.*

CONDICIONES DE TRABAJO

WORKING CONDITIONS

CONDICIONES DE TRABAJO DEL GRIFO ELECTRÓNICO ELECTRONIC TAP WORKING CONDITIONS	
Alimentación / Power supply	2 pilas alcalinas AA / 2 alkaline batteries AA
Consumo de posición en espera Standby position consumption	≤ 5mW
Distancia de alcance del sensor Range distance of the sensor	De 35 cm a 65 cm dependiendo del modelo From 35 cm to 65 cm depending on the model
Temperatura ambiente recomendada Recommended ambient temperature	Entre 2° y 40° C Between 2° y 40° C

FUNCIONAMIENTO

OPERATION

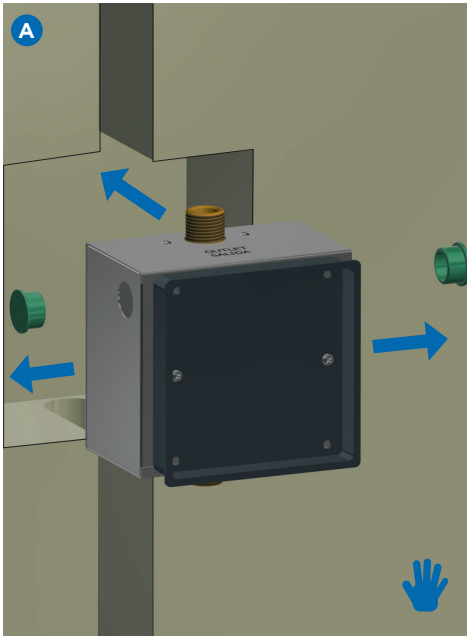
Funcionamiento del Sensor: La Válvula electrónica Genebre se activa cuando un objeto entra en el campo del sensor, aproximadamente entre 35 cm y 65 cm dependiendo del modelo.

***Sensor Operation:** The Genebre electronic valve is activated when an object enters the sensor field, approximately between 35 cm and 65 cm depending on the model.*

INSTRUCCIONES DE MONTAJE
ASSEMBLY INSTRUCTIONS

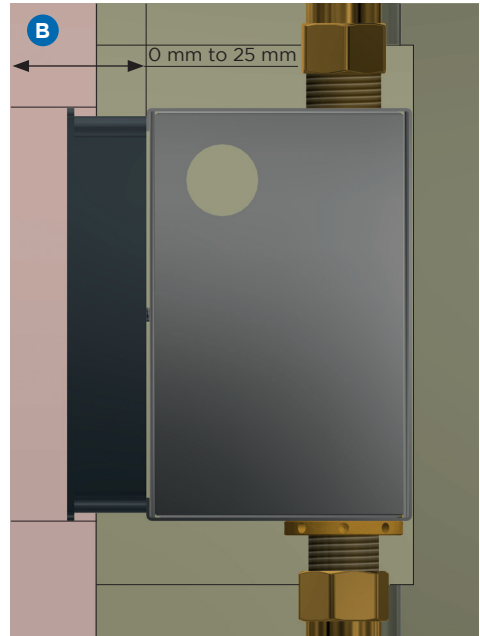
PRECAUCIÓN: Antes de realizar el montaje o mantenimiento asegúrese de que los elementos de corte (válvula de escuadra o llave de paso) están en posición de CERRADO para evitar inundaciones y que las conexiones y las tuberías estén limpias, ya que la presencia de partículas extrañas en los conductos podrían inutilizar la electroválvula. Al finalizar la instalación y antes de poner la válvula en marcha quitar el protector del sensor.

CAUTION: Before mounting or maintenance, make sure that the closing elements (angle valve or stopcock) are in the CLOSED position to avoid flooding and that the connections and pipes are clean, as the presence of strange particles in the pipes they could make the solenoid valve unusable. At the end of the installation and before turn on the valve, remove the sensor protector.



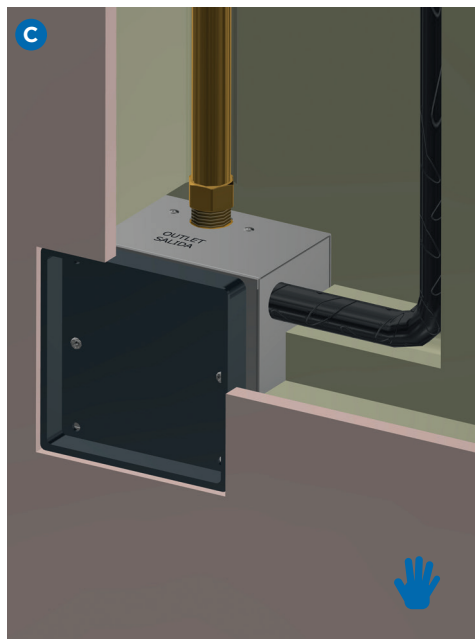
A. Empotrar la caja metálica en la pared junto con la galga de montaje de plástico, quitando previamente los tapones de plástico laterales si fuera necesario. Para ello se ha de prever un hueco en la pared de las dimensiones aproximadas de la caja, y también para los tubos de entrada y salida de agua.

Embed the metal box into the wall together with the plastic mounting gauge, previously removing the side plastic plugs if necessary. For this, a hole must be provided in the wall of the approximate dimensions of the box, and also for the water inlet and outlet pipes.



B. Para fijar la caja, tener en cuenta las medidas en profundidad de 0 mm a 25 mm entre la caja metálica y las baldosas.

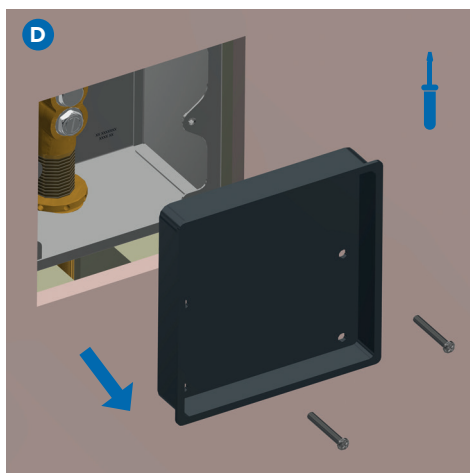
To fix the box, take into account the depth measurements from 0 mm to 25 mm between the metal box and the tiles.



C. Colocar los tubos de entrada y salida de agua por la parte superior e inferior. Asegurar que la caja quede bien alineada. Si se quiere conectar esta válvula a la corriente alterna (AC) se tendrá que poner un tubo del tipo corrugado por el lateral tal como se muestra en el dibujo asegurando que entre el conector del transformador a través de él.

Place the water inlet and outlet pipes at the top and bottom. Make sure the box is properly aligned.

If you want to connect this valve to alternating current (AC), you will have to put a corrugated tube on the side as shown in the drawing, ensuring that the transformer connector enters through it.



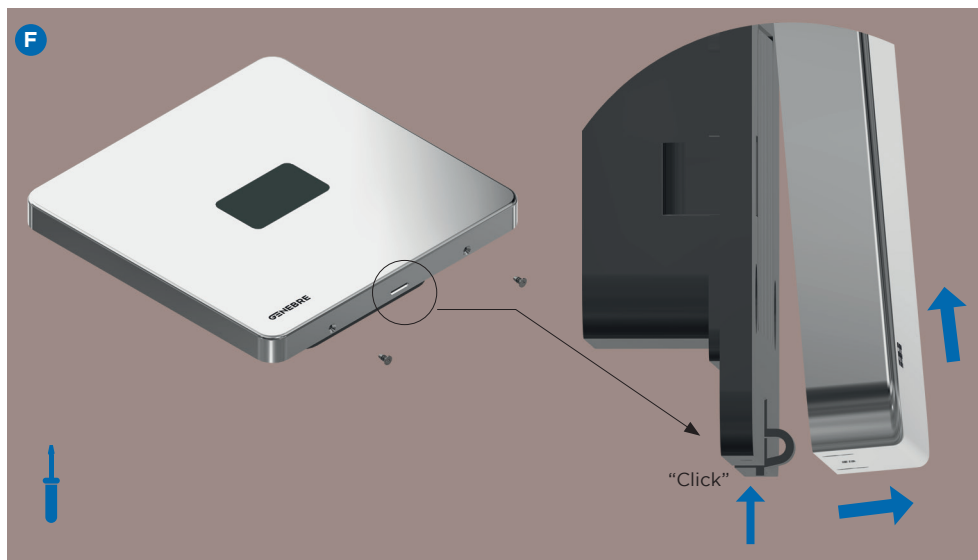
D. Una vez empotrada la caja y colocadas las baldosas, extraer la galga de plástico quitando los tornillos.

Once the box has been recessed and the tiles in place, remove the plastic gauge removing the screws.



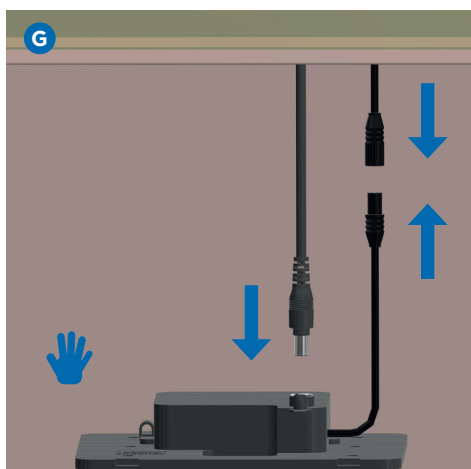
E. Para conectar la válvula a la corriente alterna (AC), pasar el cable del transformador a través del tubo corrugado hasta llegar a la caja.

To connect the valve to alternating current (AC), pass the transformer wire through the corrugated tube until it reaches the box.



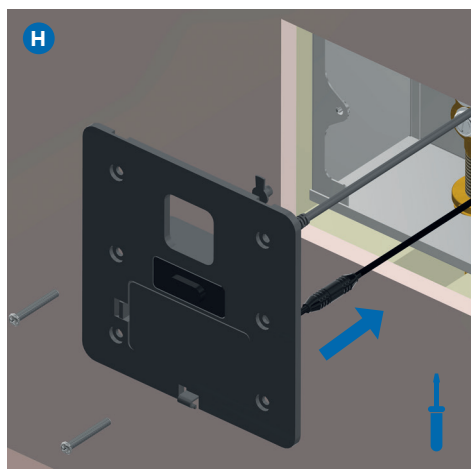
F. A continuación extraer la placa metálica de la placa del sensor. Para ello quitar los 2 tornillos que hay por debajo, presionar la pestaña con un destornillador hasta oír un “CLICK” y extraer hacia afuera y hacia arriba la placa.

Then remove the metal plate from the sensor plate. To do this, remove the 2 screws underneath, press the tab with a screwdriver until you hear a “CLICK” and extract the plate outwards and upwards.



G. Conectar el cable de la electroválvula con el cable del sensor, y el cable (AC) del transformador a la caja del sensor tal como se indica en el dibujo.

Connect the wire of the solenoid valve with the wire of the sensor, and the wire (AC) of the transformer to the sensor box as indicated in the drawing.



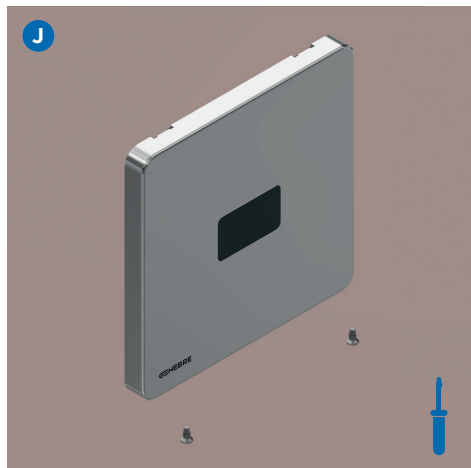
H. Fijar la caja del sensor a la caja metálica con los tornillos suministrados.

Fix the sensor box to the metal box with the supplied screws.



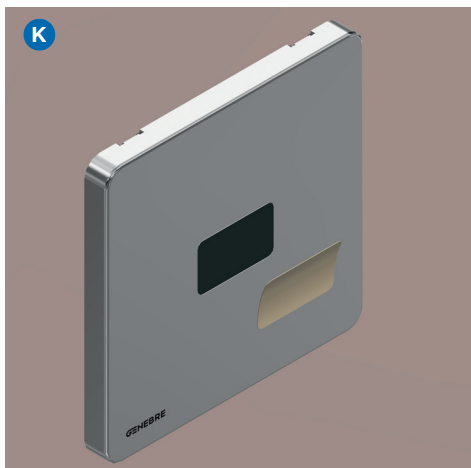
I. Colocar de nuevo la tapa metálica colgándola y presionando hacia atrás hasta que se oiga un "CLICK".

Replace the metal cover by hanging it and pressing it back until a "CLICK" is heard.



J. Fijar la placa con los 2 tornillos suministrados

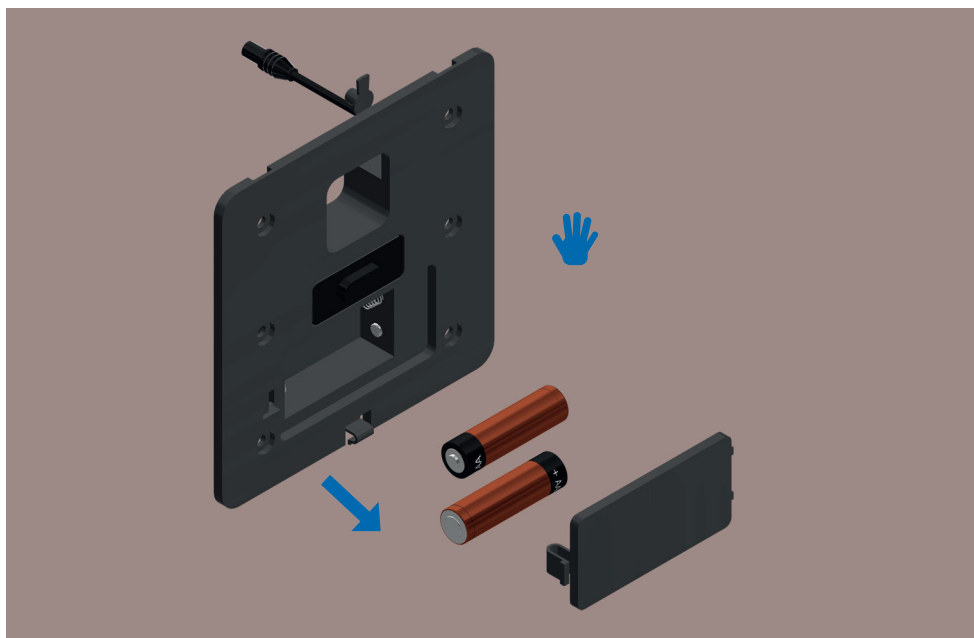
Fix the plate with the 2 supplied screws



K. Finalmente extraer el protector de plástico y abrir la llave de paso de agua. En este momento la válvula ya está preparada para funcionar.

Finally remove the plastic protector and open the water stopcock. At this point the valve is ready to work.

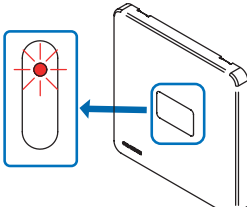
ALIMENTACION CON CORRIENTE CONTINUA OPCIONAL
OPTIONAL DC POWER SUPPLY



Extraer la tapa de la caja de pilas que hay en la placa del sensor, colocar las 2 pilas Alkalinas AA y volver a ponerla.

Remove the battery box cover on the sensor board, insert the 2 AA Alkaline batteries and put it back.





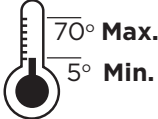

SOLUCIÓN DE PROBLEMAS
PROBLEM SOLVING

PROBLEMA / PROBLEM	CAUSA / CAUSE	SOLUCIÓN / SOLUTION
<p>La salida del agua no se corta y el indicador luminoso del sensor da una señal o parpadea cada 2/3 segundos <i>The water outlet does not stop and the sensor indicator light gives a signal or blinks every 2/3 seconds</i></p> 	<p>Las pilas están agotadas <i>Batteries are empty</i></p>	<p>Cambiar las pilas <i>Change batteries</i></p>
	<p>Cuerpos extraños o suciedad dentro de la electroválvula <i>Strange particles or dirt inside the solenoid valve</i></p>	<p>Limpiar o sustituya la electroválvula <i>Clean or replace the solenoid valve</i></p>
	<p>Algún objeto está interfiriendo la zona de detección del sensor <i>Some object is interfering with the sensor detection zone</i></p>	<p>Apartar el objeto de la proximidad del grifo <i>Move the object away from the tap</i></p>
<p>No se produce salida de agua <i>There is not water outlet</i></p>	<p>No se ha quitado el protector del sensor <i>Sensor protector has not been removed</i></p>	<p>Quitar el protector del sensor <i>Remove the sensor protector</i></p>
	<p>Las pilas se han agotado <i>Batteries are exhausted</i></p>	<p>Cambiar las pilas <i>Change batteries</i></p>
	<p>Las pilas no son adecuadas <i>Batteries are not suitable</i></p>	<p>Cambiar las pilas <i>Change batteries</i></p>
	<p>No hay alimentación de agua <i>There is not water supply</i></p>	<p>Comprobar la instalación <i>Check the installation</i></p>
	<p>Hay suciedad en el sensor <i>There is dirt on the sensor</i></p>	<p>Limpiar el sensor suavemente con un paño humedecido con agua <i>Clean the sensor gently with a cloth dampened with water</i></p>
<p>Funcionamiento errático <i>Erratic operation</i></p>	<p>Personas con ropa u objetos reflectantes cerca de la válvula <i>People with reflective clothing or objects near the valve</i></p>	<p>Evitar objetos reflectantes cerca de la válvula <i>Avoid reflective objects near the valve</i></p>

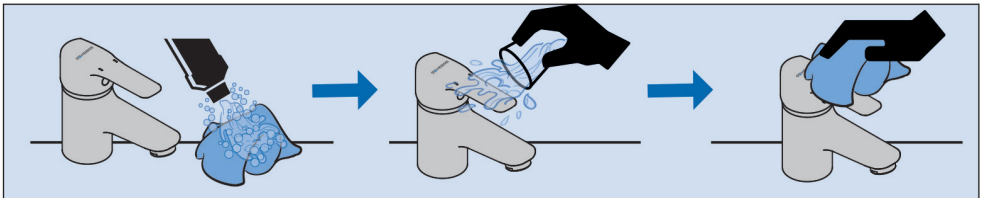
En caso de que su problema no esté en la lista o no logre solucionarlo, no dude en ponerse en contacto con el servicio de atención al cliente + 34 902 504 203.

In case your problem is not in the list, or you cannot solve it, please do not hesitate to contact customer service + 34 902 504 203.




CONDICIONES DE SERVICIO DE LA INSTALACIÓN
INSTALLATION WORKING CONDITIONS

LIMPIEZA / CLEANING



SÍMBOLOS / SYMBOLS

	Sentido de giro / Turning direction		Fijar con una herramienta / Fix by tool
	Fijar con la mano / Fix by hand		Destornillador / Screwdriver



Al final de su vida útil, el producto no se puede desechar como residuo urbano. Se debe llevar a un punto de recogida de residuos, establecido por la autoridad competente o por proveedores especializados en este servicio. Reciclar un producto eléctrico o electrónico de forma adecuada evita las consecuencias negativas para el medio ambiente, y para la salud derivadas de un reciclaje incorrecto y permite que las materias primas que lo constituyen se reciclen, ahorrando en recursos naturales y energía. Como recordatorio de la necesidad de reciclar productos eléctricos y electrónicos de forma adecuada, el producto está marcado con un contenedor tachado.

At the end of its useful life, the product cannot be disposed of as urban waste. It must be taken to a waste collection point, established by the competent authority or by suppliers specialized in this service. Recycling an electrical or electronic product in an adequate way avoids the negative consequences for the environment and for health derived from incorrect recycling and allows the raw materials that constitute it to be recycled, saving on natural resources and energy. As a reminder of the need to recycle electrical and electronic products properly, the product is marked with a crossed out container.



Edificio Genebre. Av. Joan Carles I, 46-48 - 08908 L'Hospitalet de Llobregat - Barcelona (Spain)
Tel.: +34 902 504 203