

INSTRUCCIÓN DE MONTAJE GRIFO ELECTRÓNICO CON SENSOR
ASSEMBLY INSTRUCTION ELECTRONIC TAP WITH SENSOR

IG21002 01

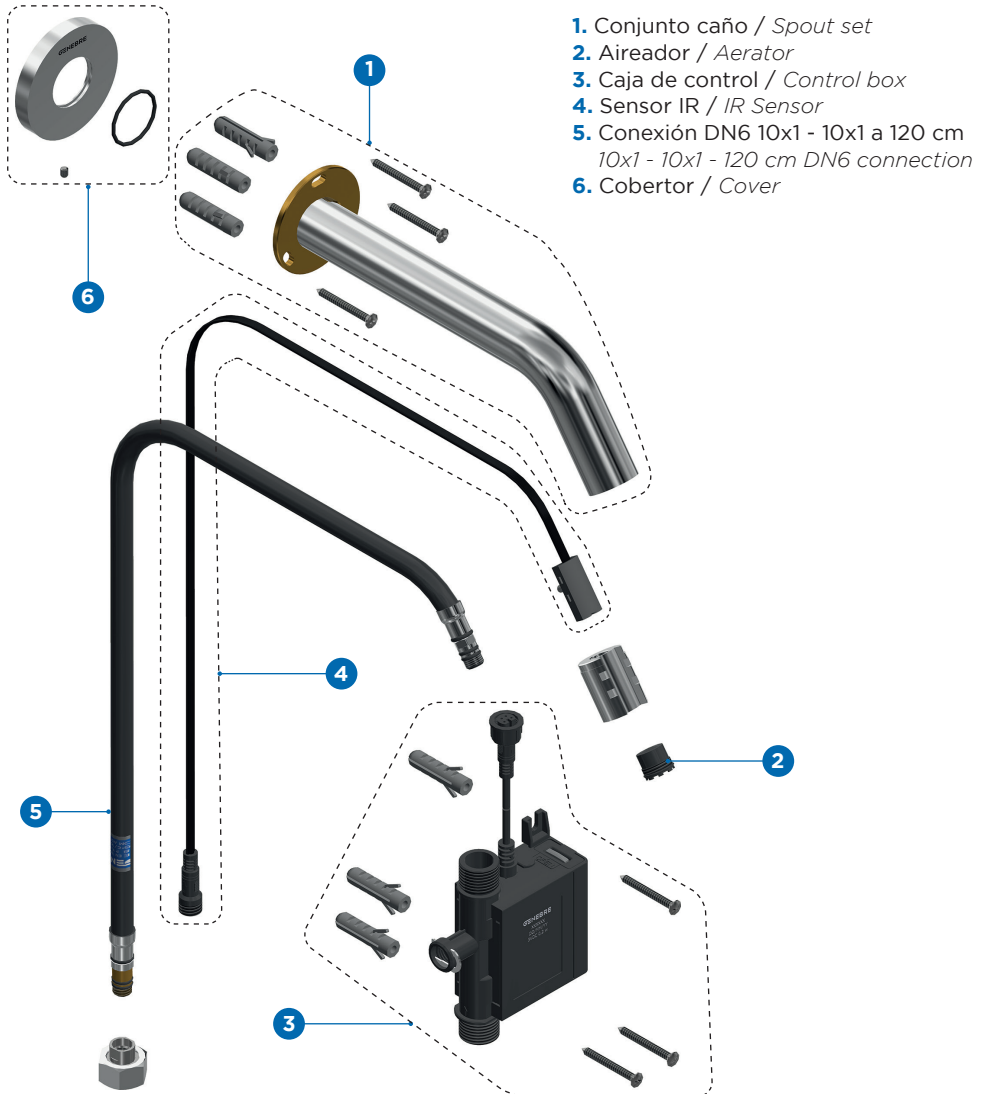


DESCRIPCIÓN DE LA REFERENCIA
REFERENCE'S DESCRIPTION

ATENCIÓN: Este grifo no es adecuado en zonas en las que haya tránsito de personas con ropa u objetos reflectantes, pudiendo provocar su activación a unos 2 metros de distancia.

ATTENTION: This tap is not suitable in areas where there is people movement with clothing or reflective objects, being able to cause its activation about 2 meters away.

Grifo electrónico dotado de un sistema de detección por infrarrojos.
Electronic tap equipped with an infrared detection system.



ELEMENTOS NECESARIOS PARA LA INSTALACIÓN

NECESSARY ELEMENTS FOR THE INSTALLATION

Filtro: Según el Real Decreto 865/2003 es necesario la incorporación en la entrada de la instalación un filtro mecánico con una capacidad de filtración de partículas de 80 µm a 150 µm.

Este filtro protegerá que en su instalación pudieran entrar partículas o suciedad que pudieran atascar o estropear la válvula electrónica.

Llaves de escuadra: Debe haber una llave de escuadra en cada línea de agua que permita cortar el suministro durante las operaciones de mantenimiento.

Sifón: Debe haber un sifón que evite la emanación de gases procedentes del desagüe.

***Filter:** According to Royal Decree 865/2003, it is necessary to incorporate a mechanical filter with a particle filtration capacity of 80 µm to 150 µm at the inlet of the installation. This filter will protect particles or dirt from entering your installation that could clog or damage the electronic valve.*

***Angle valves:** There must be an angle valve in each water line that allows the supply to be cut off during maintenance operations.*

***Siphon:** There must be a siphon that prevents the emission of gases from the drain.*

CONDICIONES DE TRABAJO

WORKING CONDITIONS

CONDICIONES DE TRABAJO DEL GRIFO ELECTRÓNICO ELECTRONIC TAP WORKING CONDITIONS	
Alimentación / Power supply	2 pilas alcalinas AAA / 2 alkaline batteries AAA
Consumo de posición en espera Standby position consumption	≤ 5mW
Distancia de alcance del sensor Range distance of the sensor	6 cm a 10 cm 6 cm to 10 cm
Temperatura ambiente recomendada Recommended ambient temperature	Entre 2° y 40° C Between 2° y 40° C

FUNCIONAMIENTO

OPERATION

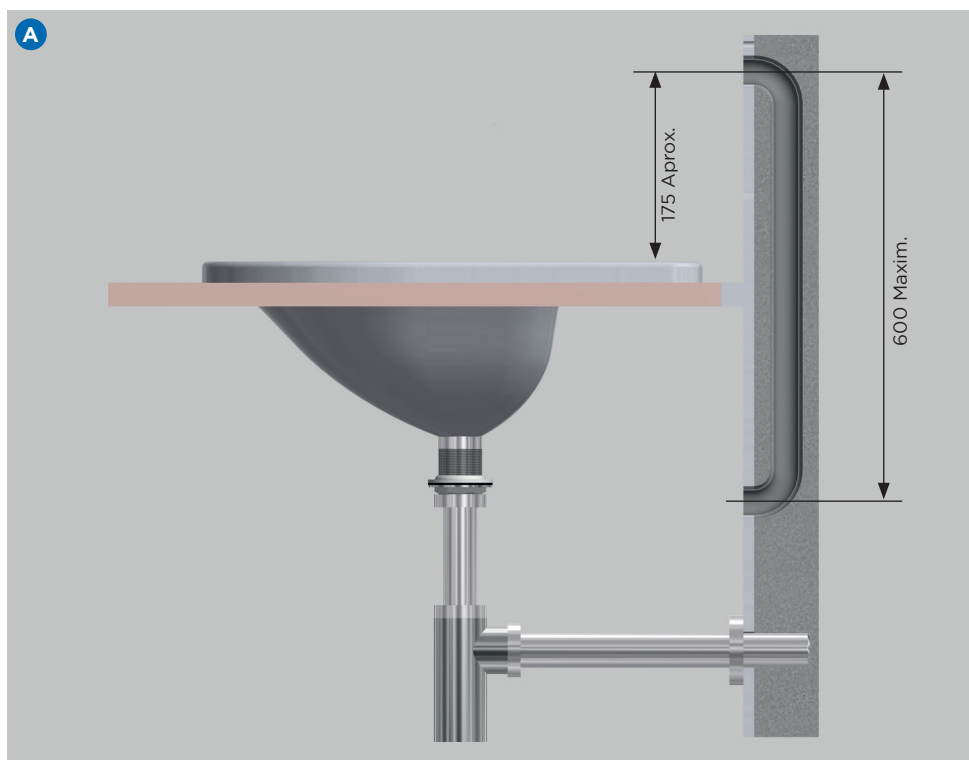
Funcionamiento del Sensor: El grifo electrónico Genebre se activa cuando un objeto entra en el campo del sensor, aproximadamente de 6 a 10 cm. Cuando se supera 1 minuto el tiempo de uso, se bloquea la salida de agua hasta que el objeto sale del campo a fin de evitar posibles inundaciones o derrames, momento en el que vuelve a trabajar normalmente.

***Sensor Operation:** The Genebre electronic tap is activated when an object enters the sensor field, about 6 to 10 cm. When the usage time is exceeded 1 minute, the water outlet is blocked until the object leaves the field in order to avoid possible floods or spills, at which time it returns to work normally.*

INSTRUCCIONES DE MONTAJE
ASSEMBLY INSTRUCTIONS

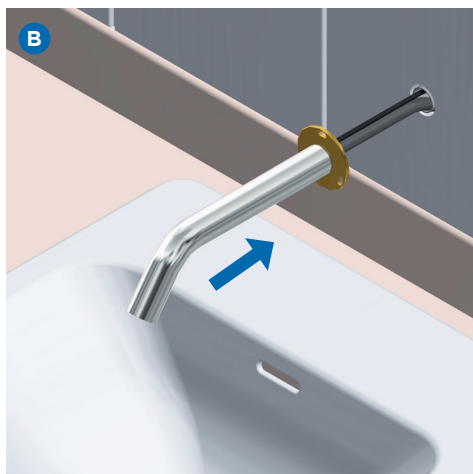
PRECAUCIÓN: Antes de realizar el montaje o mantenimiento asegurese de que los elementos de corte (válvula de escuadra o llave de paso) están en posición de CERRADO para evitar inundaciones y que las conexiones y las tuberías estén limpias, ya que la presencia de partículas extrañas en los conductos podrían inutilizar la electroválvula. Al finalizar la instalación y antes de poner el grifo en marcha quitar el protector del sensor.

CAUTION: Before mounting or maintenance, make sure that the closing elements (angle valve or stopcock) are in the CLOSED position to avoid flooding and that the connections and pipes are clean, as the presence of strange particles in the pipes they could make the solenoid valve unusable. At the end of the installation and before turn on the tap, remove the sensor protector.



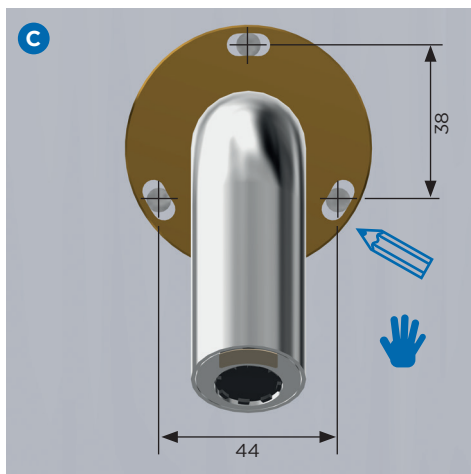
A. Antes de colocar el grifo, tendremos que empotrar en la pared un tubo de plástico $\varnothing 30$ interior para poder pasar la conexión y el cable del sensor desde el caño hasta la caja de control (ver dimensiones aproximadas).

Before placing the tap, we will have to embed a plastic tube $\varnothing 30$ inside in the wall to be able to pass the connection and the sensor cable from the spout to the control box (see approximate dimensions).



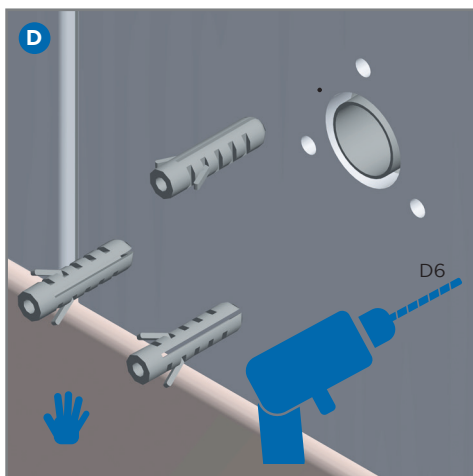
B. A continuación para instalar el grifo, pasar el cable junto con la conexión a través del tubo.

Next to install the tap, pass the wire together with the connection through the tube.



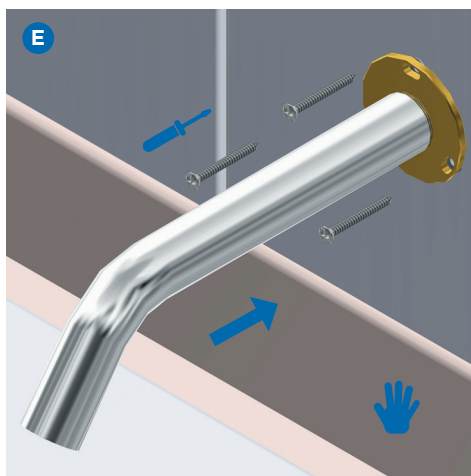
C. Utilizar la base del caño para hacer 3 marcas en la pared según medidas indicadas. A continuación extraer hacia afuera.

Use the base of the spout to make 3 marks on the wall according to the indicated dimensions. Then extract outwards.



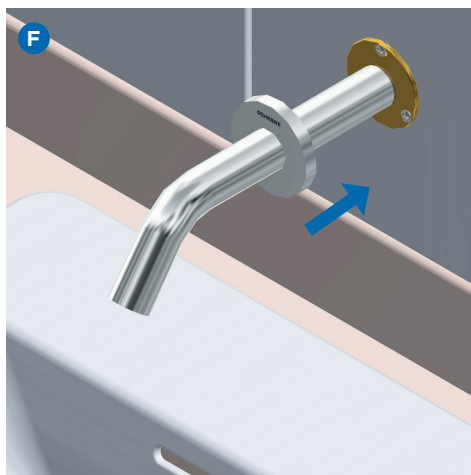
D. Realizar en las marcas 3 taladros de $\varnothing 6$, e insertar los 3 tacos $\varnothing 6$ suministrados.

Drill 3 $\varnothing 6$ holes at the marks, and insert the 3 $\varnothing 6$ plugs supplied.



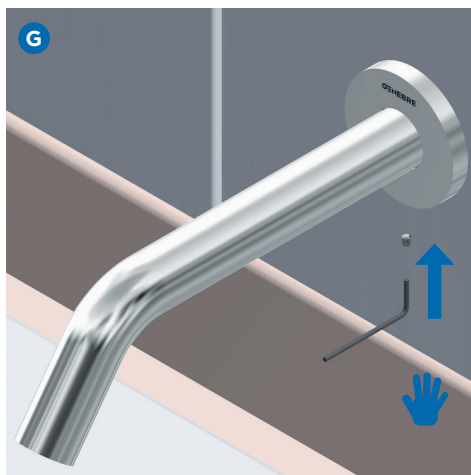
E. Colocar de nuevo y fijar el caño con los 3 tornillos suministrados, asegurando que quede perfectamente alineado.

Replace and fix the spout with the 3 supplied screws, ensuring it is perfectly aligned.



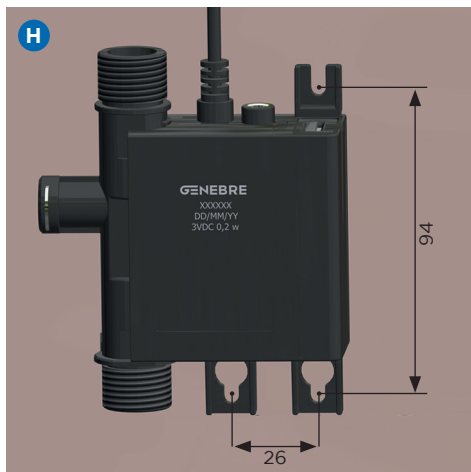
F. A continuación colocar el cobertor insertándolo a través del caño hasta llegar a tope.

Then place the cover inserting it through the spout until it stops.



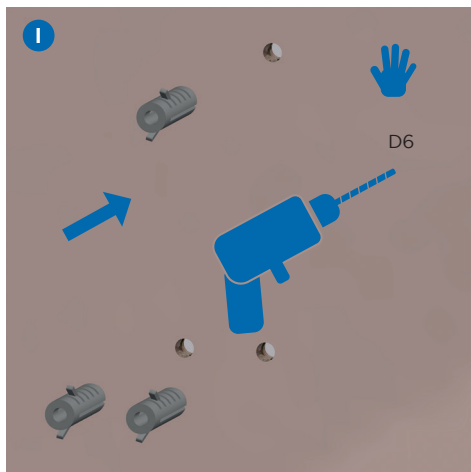
G. Fijar el cobertor apretando el tornillo con la llave Allen incluida.

Fix the cover by tightening the screw with the Allen key included.



H. A continuación colocar la caja debajo de la encimera. Para ello hacer 3 marcas en la pared con ayuda de la misma, según medidas, asegurando que la conexión llegue a la caja.

Then place the box under the worktop. To do this, make 3 marks on the wall with the help of it, according to measurements, ensuring the connection it reaches the box.



I. Realizar en las marcas 3 taladros en la pared de Ø6, e insertar los 3 tacos Ø6.

Drill 3 Ø6 holes in the wall at the marks, and insert the 3 Ø6 plugs.



J. Fijar la caja de control con los 3 tornillos suministrados.

Fix the control box with the 3 screws supplied.



K. Roscar el nipple + tuerca a la conexión y esta a la caja de control, y conectar el cable del sensor con el cable de la caja de control.

Screw the nipple + nut to the connection and this to the control box, and connect the sensor cable with the control box cable.



L. Conectar la caja de control a la válvula de escuadra mediante una conexión (no suministrada).

Conexión aconsejada:

Para llave de 3/8":

Referencia H1101 03 04 040.

Para llave de 1/2":

Referencia H1101 04 04 040.

Connect the control box to the angle valve using a connection (not supplied).

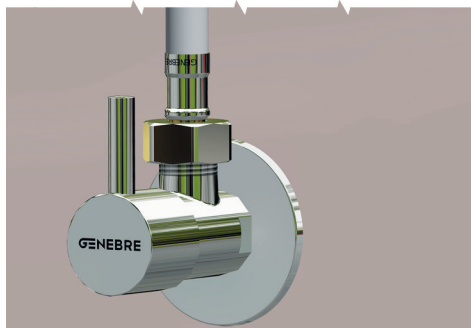
Recommended connection:

For 3/8 " angle valve:

Reference H1101 03 04 040.

For 1/2 " angle valve:

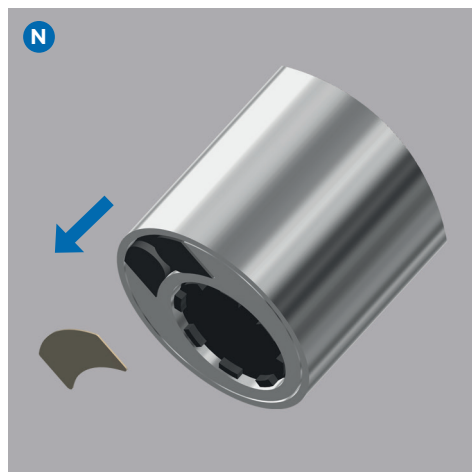
Reference H1101 04 04 040.





M. Extraer el portapilas de la caja de control y colocar 2 pilas alcalinas AAA. Volver a insertarlo.

Remove the battery holder from the control box and insert 2 AAA alkaline batteries. Reinsert it.

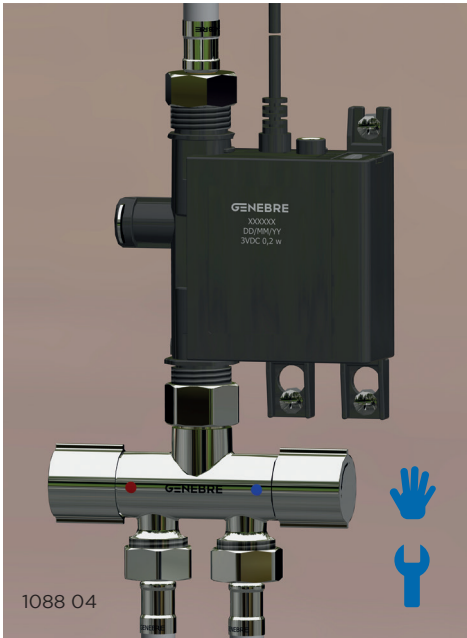


N. Finalmente extraiga el protector de plástico del extremo del caño y abra la válvula de escuadra. En este momento el grifo ya está preparado para funcionar.

Finally remove the plastic protector from the end of the spout and open the angle valve. The tap is already ready to work.

ACCESORIOS OPCIONALES NO SUMINISTRADOS

OPTIONAL ACCESSORIES NOT SUPPLIED



VALVULA MEZCLADORA REF. 1088 04 MIXING VALVE REF. 1088 04

Colocar la Válvula mezcladora entre las 2 conexiones que vienen de pared y la caja de control, para poder disponer de agua mezclada.

Place the mixing valve between the 2 connections that come from the wall and the control box, to be able to have mixed water.



FUENTE DE ALIMENTACION REF. 9908 0407 POWER SUPPLY REF. 9908 0407

Para suministro con corriente alterna (AC) conectar a la caja de control la fuente de alimentación y esta a la red eléctrica.

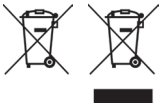
To supply alternating current (AC), connect the power supply to the control box and this to the electrical network.

SOLUCIÓN DE PROBLEMAS
PROBLEM SOLVING

PROBLEMA / PROBLEM	CAUSA / CAUSE	SOLUCIÓN / SOLUTION
El chorro sale desviado o de forma irregular <i>The jet is deviated or irregularly shaped</i>	Suciedad en el aireador <i>Dirt in the aerator</i>	Desenroscar el aireador, limpiarlo y volver a rosca <i>Unscrew the aerator, clean it and re-screw</i>
Hay una fuga en la conexión flexible <i>There is a leak in the flexible connection</i>	Falta de apriete de la tuerca de la conexión flexible <i>Lack of tightening of the nut of the flexible connection</i>	Desenroscar, verificar y volver a rosca apretando correctamente <i>Unscrew, check and re-thread by tightening correctly</i>
	Falta o deterioro de las soletas o juntas tóricas <i>Lack or deterioration of gaskets or o-rings</i>	Cambiar conexión <i>Change connection</i>
	Suciedad en la conexión <i>Dirt on connection</i>	Desenroscar la conexión, limpiarla y volverla a rosca correctamente <i>Unscrew the connection, clean it and screw it back correctly</i>
El grifo no suministra caudal correctamente <i>The tap does not deliver flow properly</i>	Suciedad en el filtro <i>Dirt in the filter</i>	Desmontar el filtro, limpiar con agua, comprobar que no hay suciedad y montar de nuevo <i>Remove the filter, clean with water, check that there is no dirt and reassemble</i>
La salida del agua no se corta <i>The water outlet does not stop</i>	Las pilas están agotadas <i>Batteries are empty</i>	Cambiar las pilas <i>Change batteries</i>
	Cuerpos extraños o suciedad dentro de la electroválvula <i>Strange particles or dirt inside the solenoid valve</i>	Limpie o sustituya la electroválvula <i>Clean or replace the solenoid valve</i>
	Algún objeto está interfiriendo la zona de detección del sensor <i>Some object is interfering with the sensor detection zone</i>	Apartar el objeto de la proximidad del grifo <i>Move the object away from the tap</i>
No se produce salida de agua <i>There is not water outlet</i>	No se ha quitado el protector del sensor <i>Sensor protector has not been removed</i>	Quitar el protector del sensor <i>Remove the sensor protector</i>
	Las pilas se han agotado <i>Batteries are exhausted</i>	Cambiar las pilas <i>Change batteries</i>
	Las pilas no son adecuadas <i>Batteries are not suitable</i>	Cambiar las pilas <i>Change batteries</i>
	No hay alimentación de agua <i>There is not water supply</i>	Comprobar la instalación <i>Check the installation</i>
	Hay suciedad en el sensor <i>There is dirt on the sensor</i>	Limpia el sensor suavemente con un paño humedecido con agua <i>Clean the sensor gently with a cloth dampened with water</i>
Funcionamiento errático <i>Erratic operation</i>	Personas con ropa u objetos reflectantes cerca del grifo <i>People with reflective clothing or objects near the tap</i>	Evitar objetos reflectantes cerca del grifo <i>Avoid reflective objects near the tap</i>

En caso de que su problema no esté en la lista o no logre solucionarlo, no dude en ponerse en contacto con el servicio de atención al cliente + 34 902 504 203.







In case your problem is not in the list, or you cannot solve it, please do not hesitate to contact customer service + 34 902 504 203.



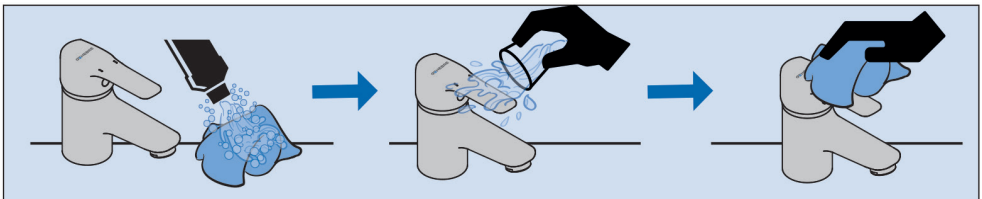
Al final de su vida útil, el producto no se puede desechar como residuo urbano. Se debe llevar a un punto de recogida de residuos, establecido por la autoridad competente o por proveedores especializados en este servicio. Reciclar un producto eléctrico o electrónico de forma adecuada evita las consecuencias negativas para el medio ambiente, y para la salud derivadas de un reciclaje incorrecto y permite que las materias primas que lo constituyen se reciclen, ahorrando en recursos naturales y energía. Como recordatorio de la necesidad de reciclar productos eléctricos y electrónicos de forma adecuada, el producto está marcado con un contenedor tachado.

At the end of its useful life, the product cannot be disposed of as urban waste. It must be taken to a waste collection point, established by the competent authority or by suppliers specialized in this service. Recycling an electrical or electronic product in an adequate way avoids the negative consequences for the environment and for health derived from incorrect recycling and allows the raw materials that constitute it to be recycled, saving on natural resources and energy. As a reminder of the need to recycle electrical and electronic products properly, the product is marked with a crossed out container.







CONDICIONES DE SERVICIO DE LA INSTALACIÓN
INSTALLATION WORKING CONDITIONS

LIMPIEZA / CLEANING



SÍMBOLOS / SYMBOLS

	Sentido de giro / Turning direction		Destornillador / Screwdriver
	Fijar con la mano / Fix by hand		Taladro / Drill
	Fijar con una herramienta / Fix by tool		Lápiz / Pencil

GENEBRE