

INSTRUCCIONES DE MONTAJE DE COLUMNAS
COLUMN ASSEMBLING INSTRUCTIONS

IG16012-01



CM65110 18

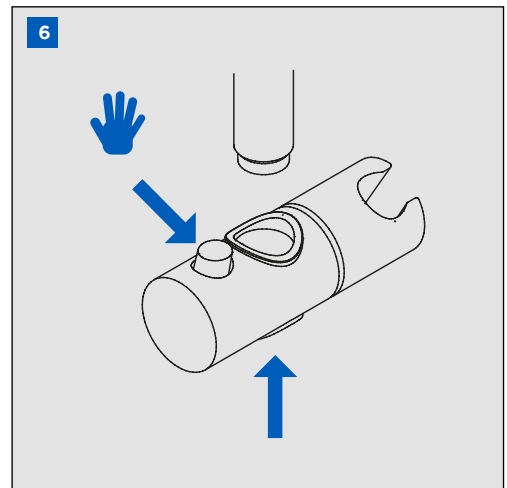
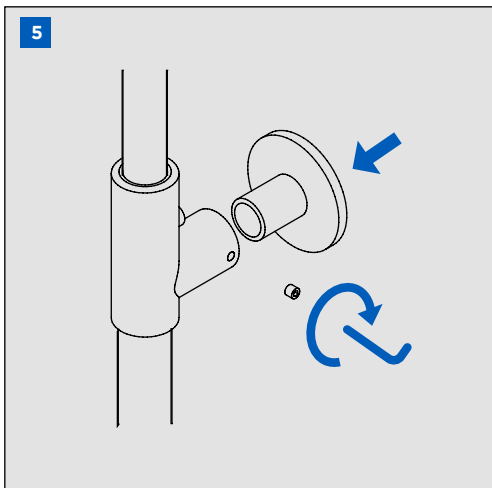
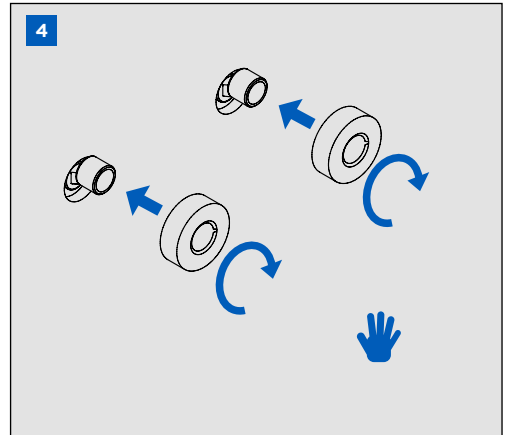
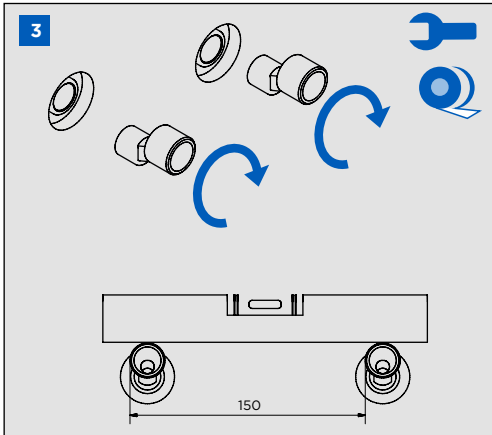
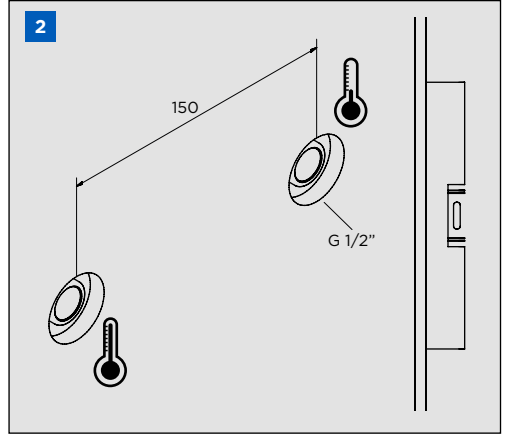
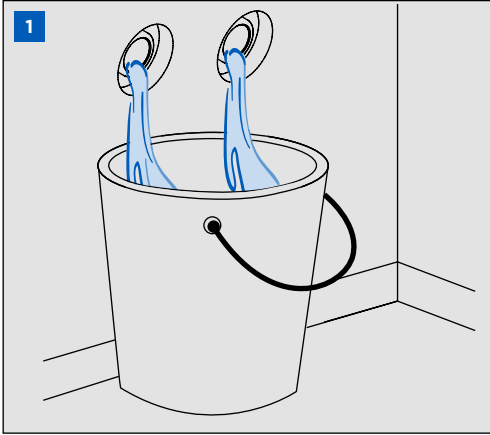


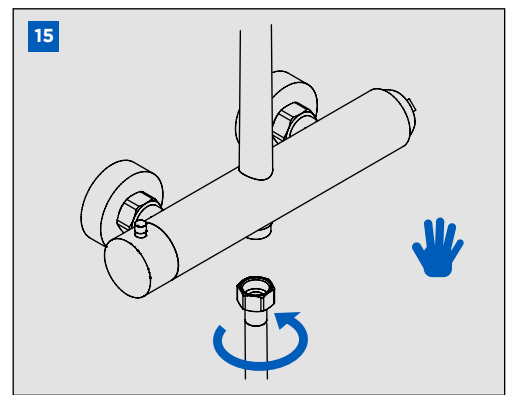
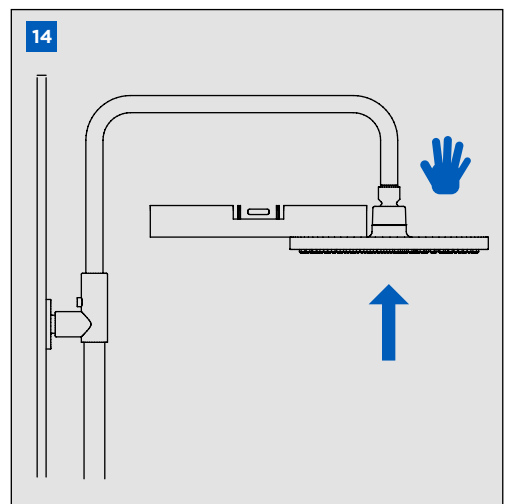
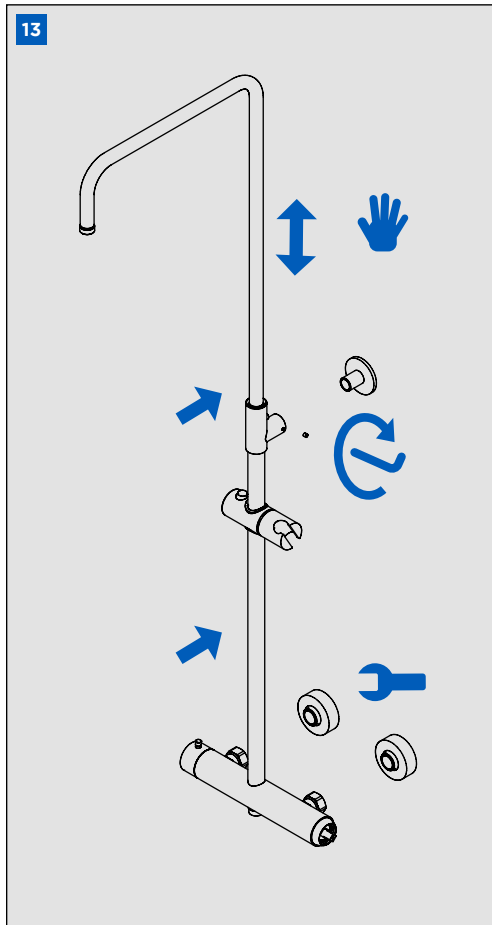
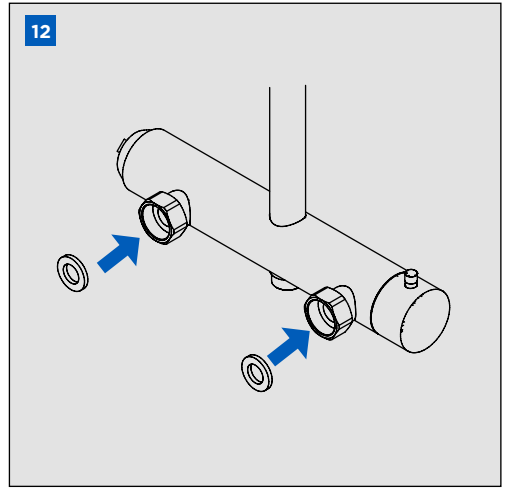
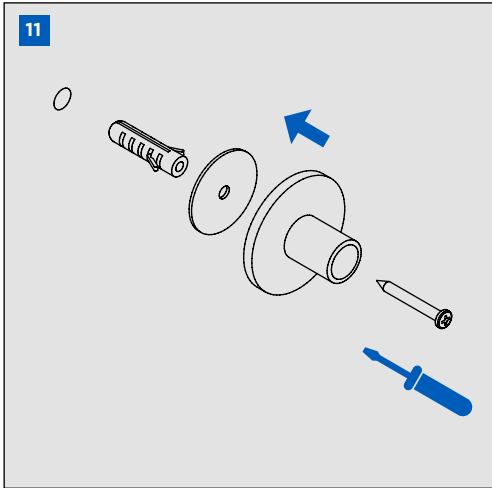
CM65110 29

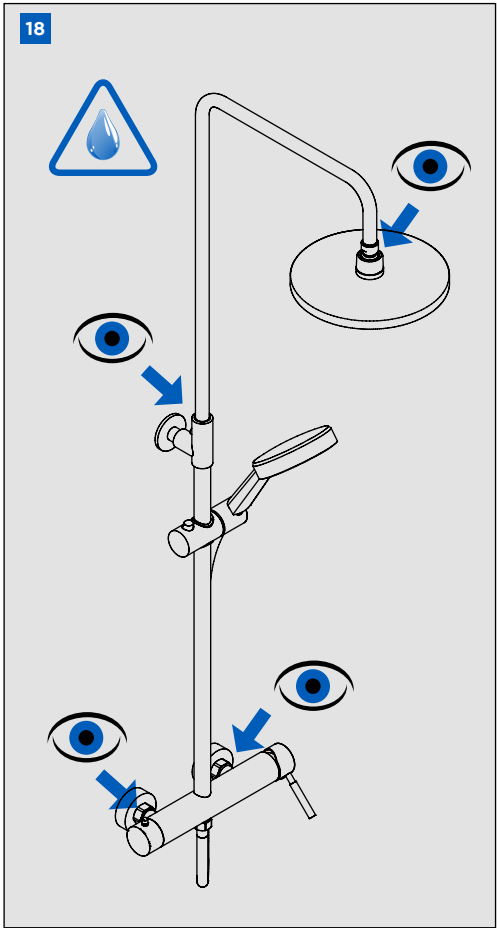
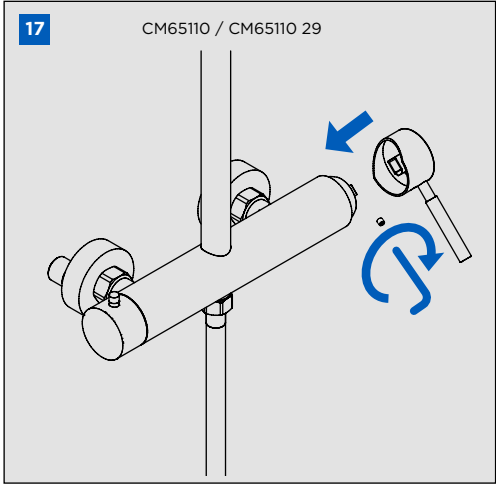
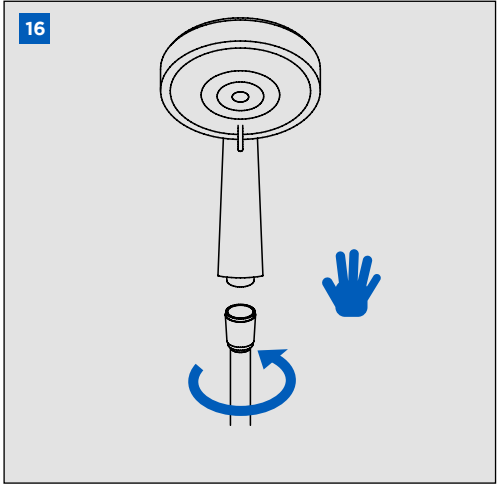


CT67110 18













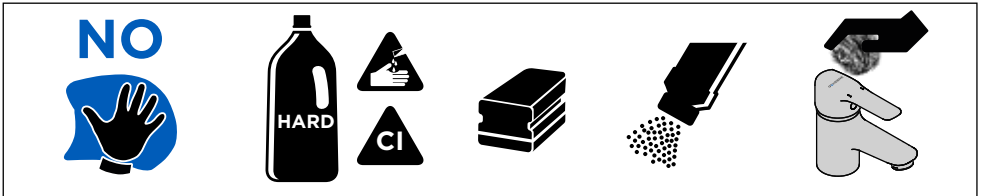












CONDICIONES DE SERVICIO DE LA INSTALACIÓN
INSTALLATION WORKING CONDITIONS

 P bar	 Max. 10 Min. 0.5	 3 1 
 T °C	 80° Max. 5° Min.	 65° Max. 5° Min. 

LIMPIEZA / CLEANING



SÍMBOLOS / SYMBOLS

	Sentido de giro / Turning direction		Destornillador / Screwdriver
	Fijar con la mano / Fix by hand		Llave Allen 2,5 / Allen 2,5 key
	Lápiz / Pencil		Taladro / Drill
	Nivel / Level		Fijar con una herramienta Fix with a tool

GENEBRE