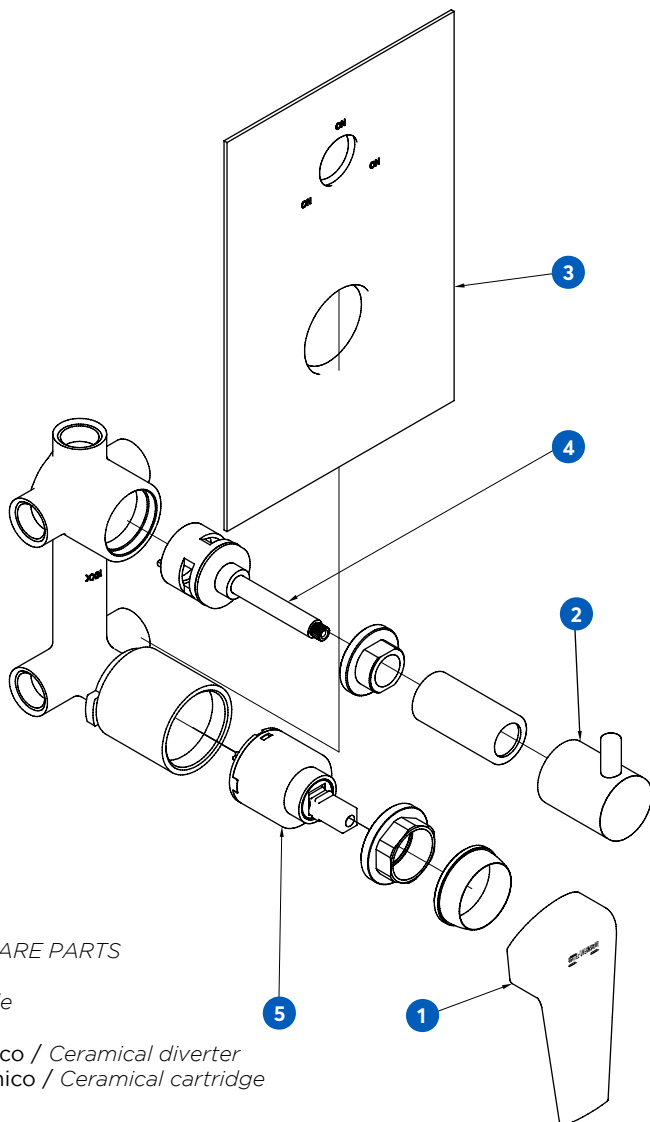


INSTALACIÓN DE UN MONOMANDO EMPOTRADO CON INVERSOR CERÁMICO 3 VÍAS

BUILT-IN SINGLE LEVER MIXER WITH 3-WAY
CERAMIC DIVERTER INSTALLATION

IG14005-01

DESPIECE / PARTS

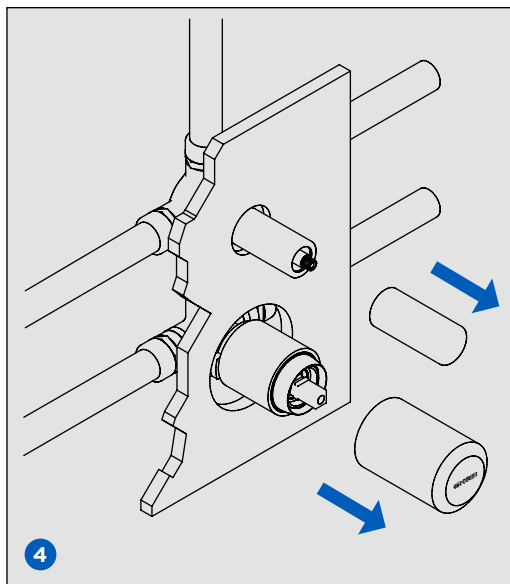
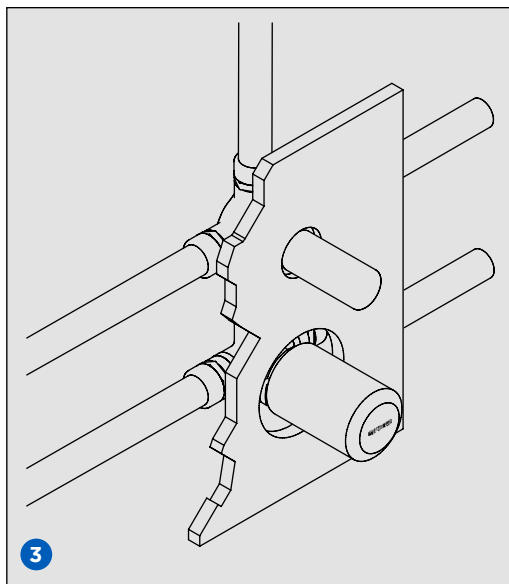
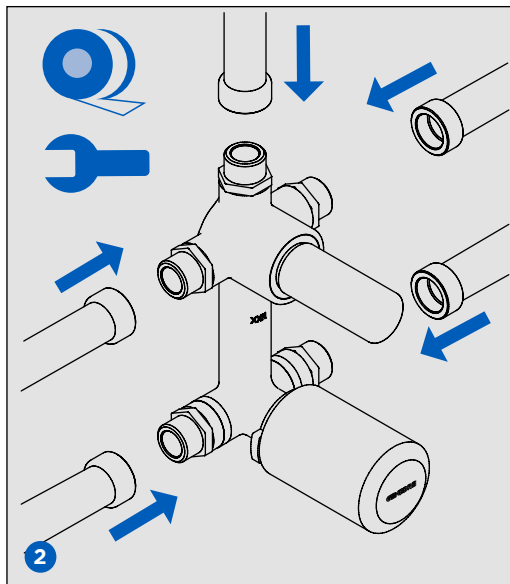
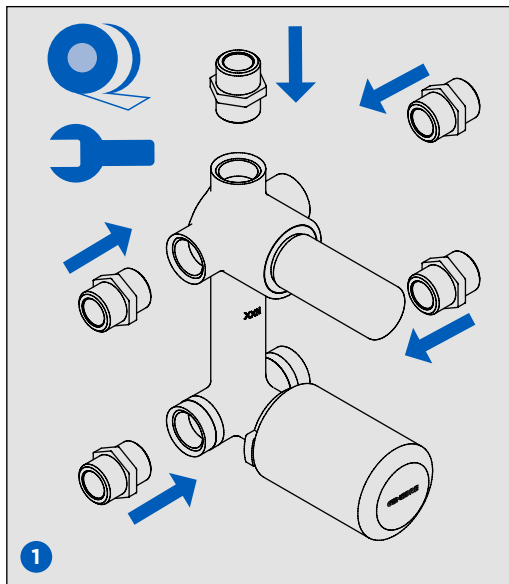


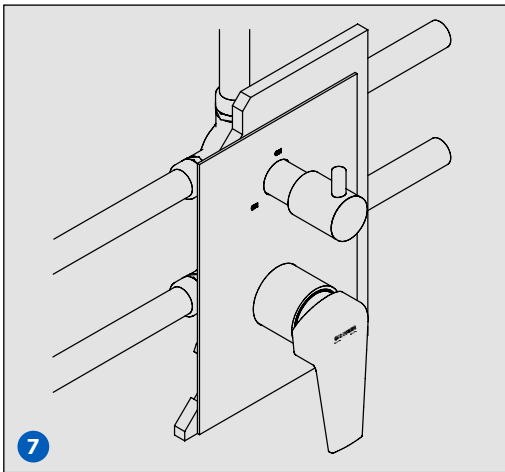
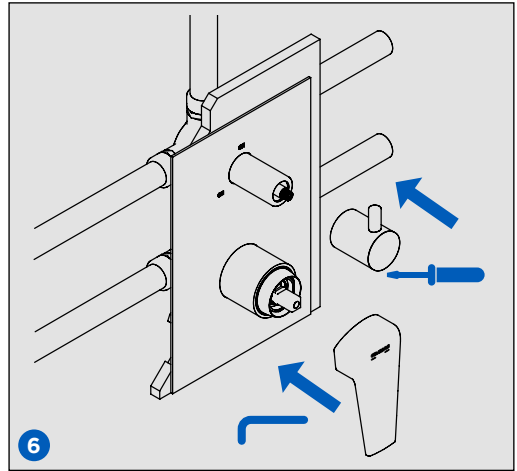
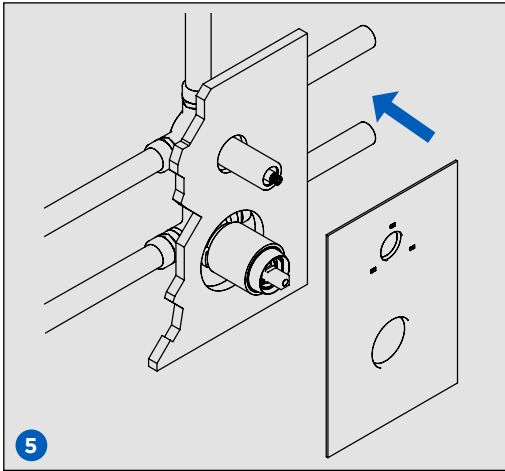
RECAMBIOS / SPARE PARTS

1. Maneta / Lever
2. Volante / Handle
3. Placa / Plate
4. Inversor cerámico / Ceramic diverter
5. Cartucho cerámico / Ceramic cartridge

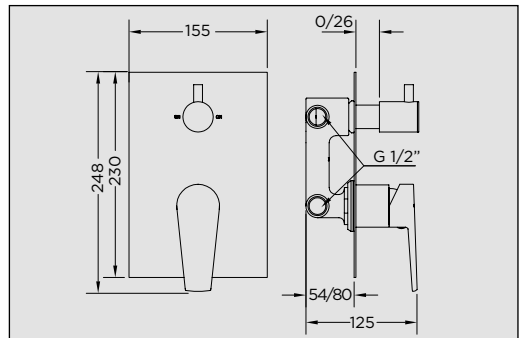
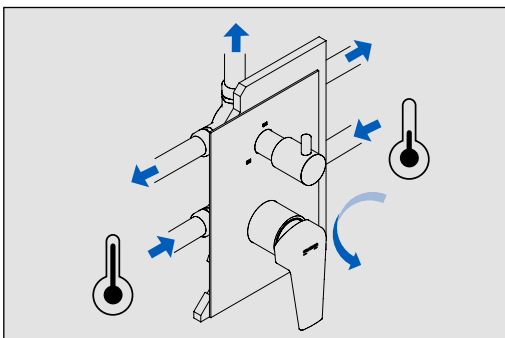
Precaución: ANTES de realizar el montaje asegúrese de que los elementos de corte están en la posición "CERRADO" para evitar inundaciones, y que no haya suciedad ni cuerpos extraños en las conexiones o en las tomas.

Caution: Before assembling the product, make sure that the flow valve is "CLOSED", and make sure that there aren't foreign bodies in the water supply connections




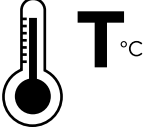
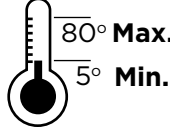
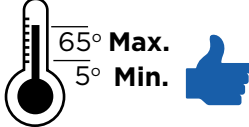




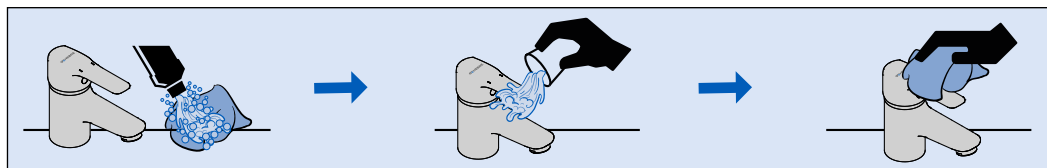
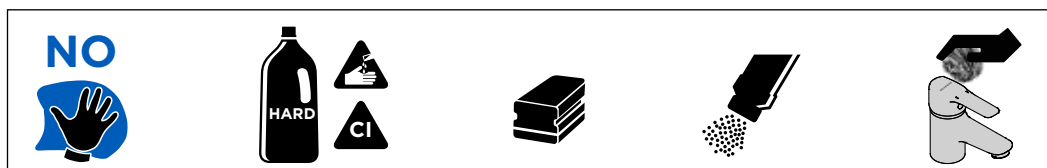
FUNCIONAMIENTO / INSTRUCTIONS






CONDICIONES DE SERVICIO DE LA INSTALACIÓN
INSTALLATION WORKING CONDITIONS




| | | |
|---|---|--|
|  |  |  |
|  |  |  |

LIMPIEZA / CLEANING



SÍMBOLOS / SYMBOLS

| | |
|--|---|
|  | Sentido de giro / Turning direction |
|  | Fijar con la mano / Fix by hand |
|  | Fijar con una herramienta / Fix by tool |

| | |
|---|---------------------------------|
|  | Destornillador / Screwdriver |
|  | Llave Allen 2,5 / Allen 2,5 key |
|  | Cinta de teflón / Teflon tape |

GENEBRE

Edificio Genebre. Av. Joan Carles I, 46-48 - 08908 L'Hospitalet de Llobregat - Barcelona (Spain)
 Tel.: +34 902 504 203