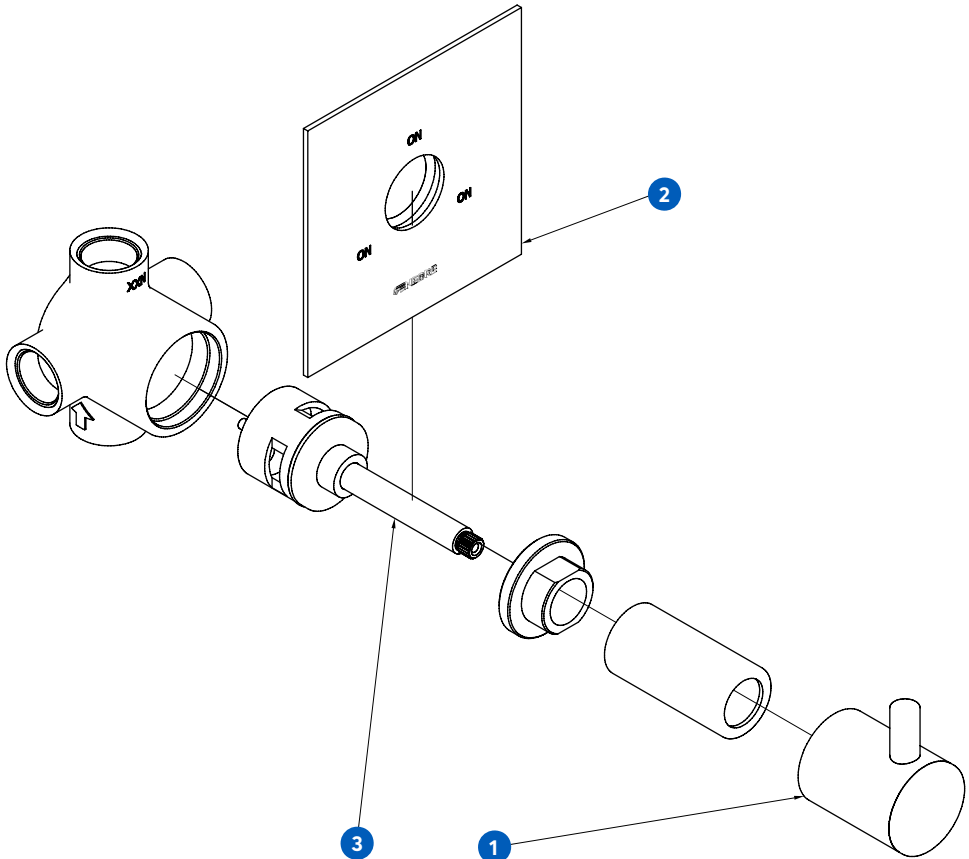


# INSTALACIÓN DE INVERSOR 3 VÍAS EMPOTRADO

## BUILD-IN 3 WAY DIVERTER ASSEMBLING INSTALLATION

IG14003-01

DESPIECE / PARTS

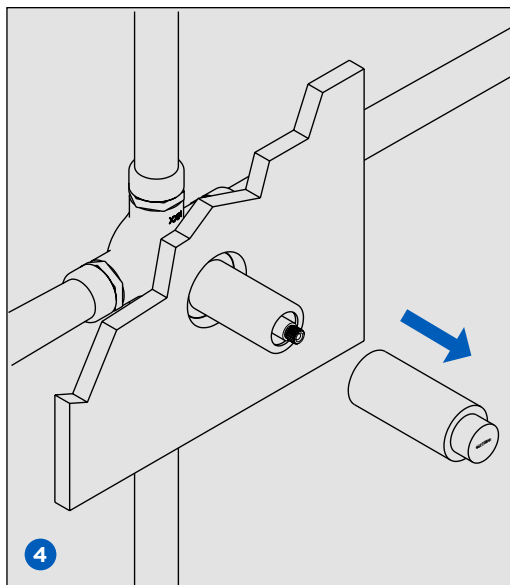
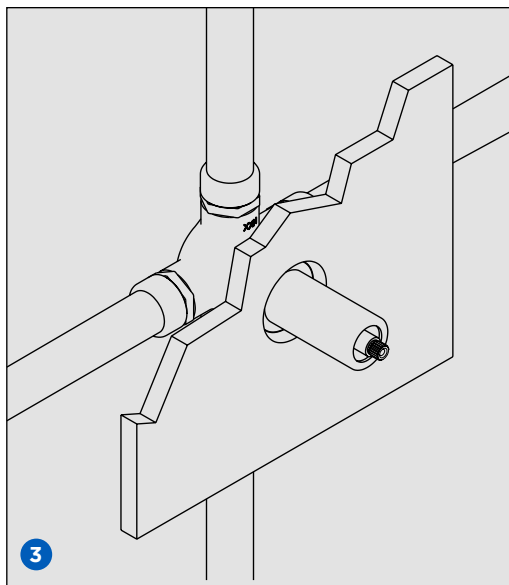
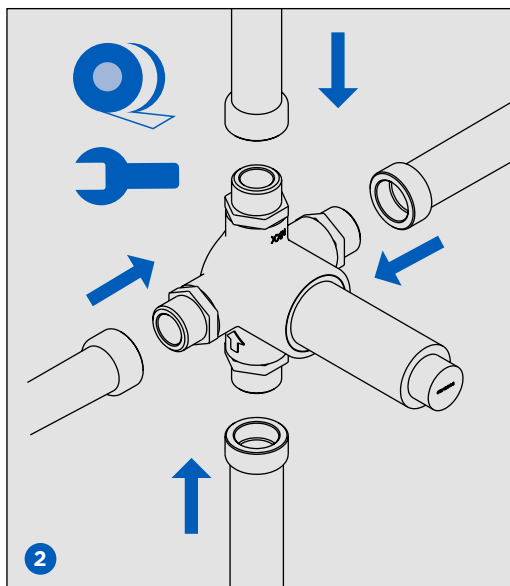
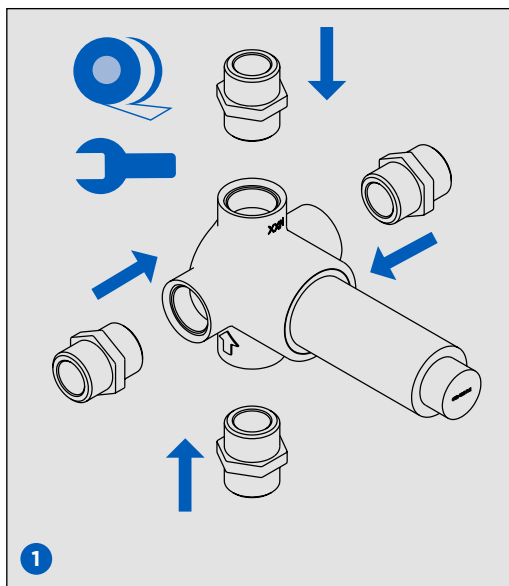


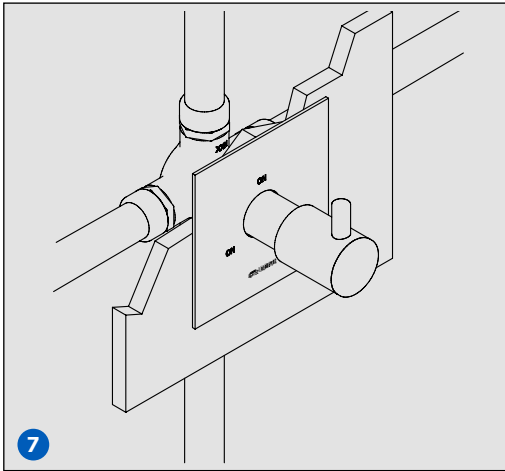
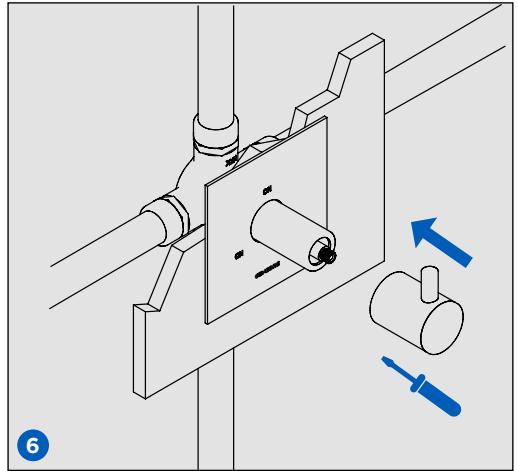
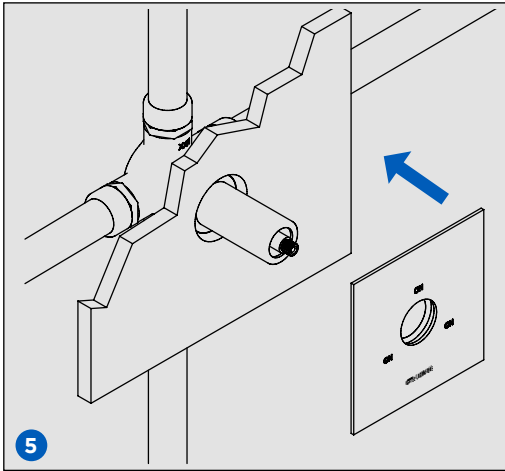
### RECAMBIOS / SPARE PARTS

1. Volante / Handle
2. Placa / Plate
3. Inversor cerámico / Ceramic diverter

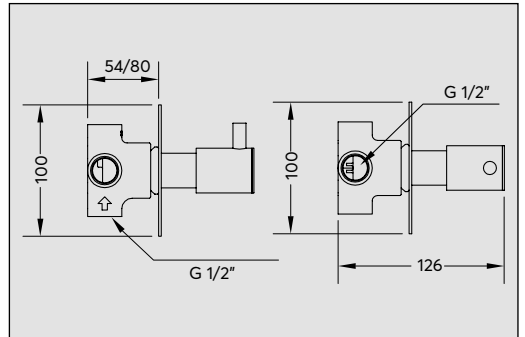
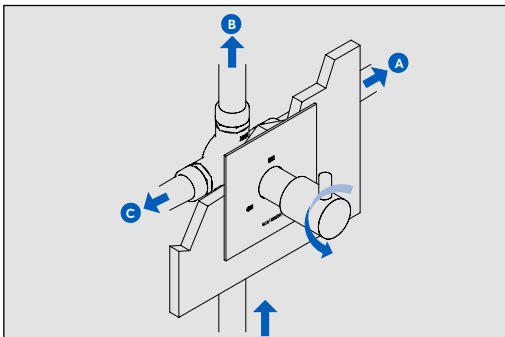
**Precaución:** ANTES de realizar el montaje asegúrese de que los elementos de corte están en la posición "CERRADO" para evitar inundaciones, y que no haya suciedad ni cuerpos extraños en las conexiones o en las tomas.

**Caution:** Before assembling the product, make sure that the flow valve is "CLOSED", and make sure that there aren't foreign bodies in the water supply connections











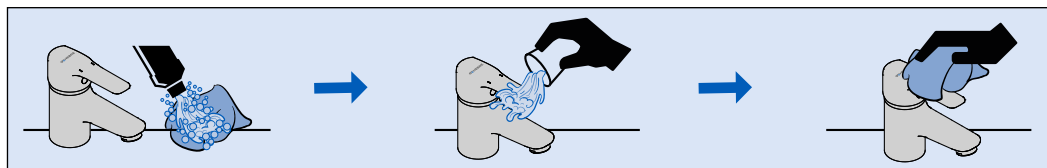
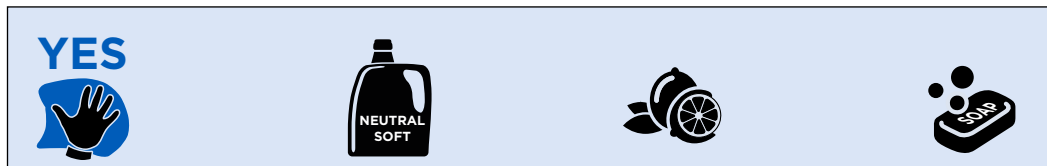
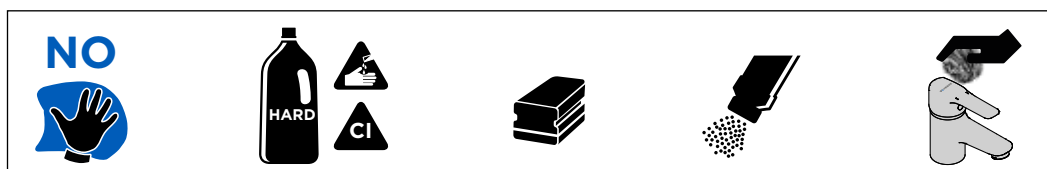
**FUNCIONAMIENTO / INSTRUCTIONS**






**CONDICIONES DE SERVICIO DE LA INSTALACIÓN**  
*INSTALLATION WORKING CONDITIONS*



		
		

**LIMPIEZA / CLEANING**



**SÍMBOLOS / SYMBOLS**

	Sentido de giro / Turning direction
	Fijar con la mano / Fix by hand
	Fijar con una herramienta / Fix by tool

	Llave Allen 2,5 / Allen 2,5 key
	Cinta de teflón / Teflon tape

**GENEBRE**