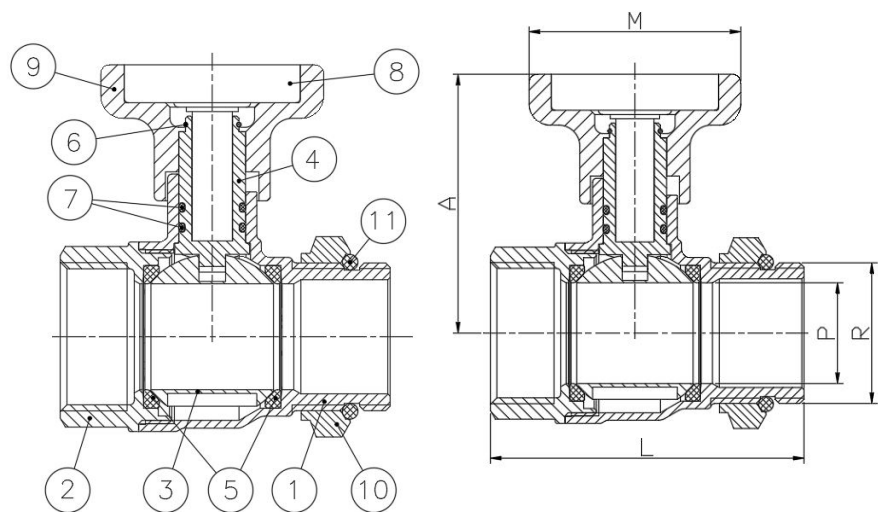


## Art.: 7141R

### Válvula de esfera con termómetro para colector de agua caliente Ball valve with thermometer for hot water manifold

Características	Features
1. Válvula de esfera volante rojo con paso total, con colector y termómetro incorporado.	1. Ball valve with full bore red handle, and thermometer included.
2. Consta de dos partes principales, la válvula de esfera y el termómetro. Ideal para sistemas de calefacción con varias salidas.	2. Consists of two main parts, the ball valve and the thermometer. For heating systems with several outputs.
3. Construcción en latón s/ UNE-EN 12165 acabado cromado	3. Brass construction acc/ to UNE-EN 12165 chrome plated.
4. Extremos rosca gas (BSP) macho-hembra s/ ISO 228/1	4. Thread ends gas (BSP) male-female acc./ to ISO 228/1.
5. Accionamiento mediante volante de ABS	5. Working by means of ABS handle
6. Temperatura de trabajo desde -20°C a 110°C.	6. Working temperature from -20°C to 110°C.
7. Presión máxima de trabajo 25 bar (PN 25).	7. Maximum working pressure 25 bar (PN 25).
8. Asientos PTFE.	8. PTFE Seats.
9. Compatible con los colectores GENE BRE artículos 71411 y 71410	9. Compatible with GENE BRE manifolds article 71411 and 71410



Nº	Denominación / Name	Material	Acabado Superficial / Surface Treatment
1	Cuerpo / Body	Latón / Brass (CW617N)	Granallado + Cromado / Peened + Chromed
2	Tapa / Cap	Latón / Brass (CW617N)	Granallado + Cromado / Peened + Chromed
3	Esfera / Ball	Latón / Brass (CW617N)	Cromado / Chrome plated
4	Eje / Stem	Latón / Brass (CW617N)	Cromado / Chrome plated
5	Asientos / Ball seats	PTFE	-
6	Anillo a presión / Snap ring	Acero / Steel	-
7	Tórica / O-Ring	NBR	-
8	Termómetro / Thermometer	-	-
9	Volante / Handle	ABS	Pintado Rojo / Red Painted
10	Tuerca / Nut	Latón / Brass (CW617N)	Cromado / Chrome plated
11	Tórica / O-Ring	NBR	-

Ref.	Medida / Size		Dimensiones / Dimensions (mm)				Peso / Weight (Kg)
	R	P	A	L	D		
7141R 06 00	1"	25	48.3	74	50	0,398	

## DIAGRAMA PÉRDIDA DE CARGA / HEAD LOSS CHART

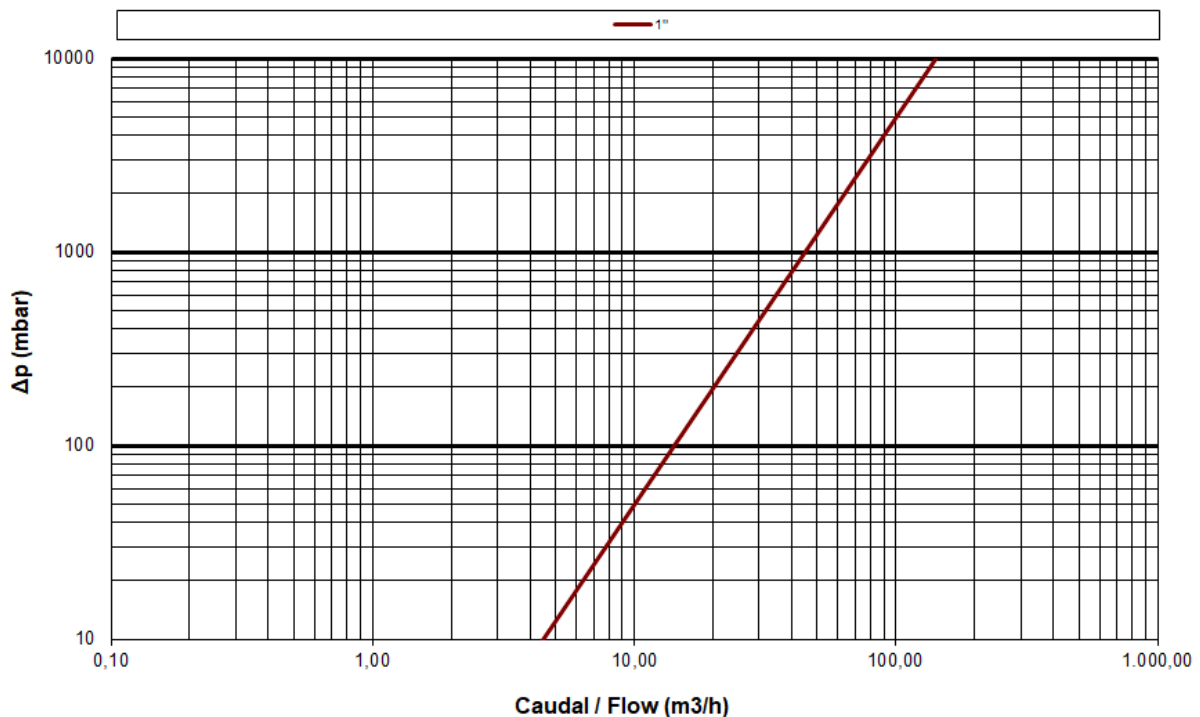
(Válvulas paso total roscadas / Threaded ends full bore ball valves)

Valores de Kv / Kv Values:

**Kv** = Es la cantidad de metros cúbicos por hora que pasará a través de la válvula generando una pérdida de carga de 1 bar.

**Kv** = The flow rate of water in cubic meters per hour that will generate a pressure drop of 1 bar across the valve.

Medida / Size	1"
Kv	45



## CURVA PRESIÓN - TEMPERATURA / PRESSURE - TEMPERATURE RATING

