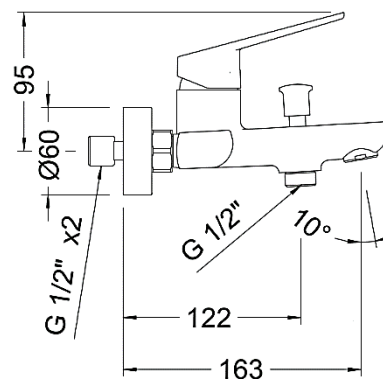
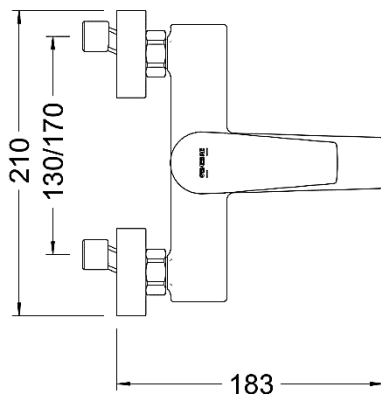


69100 34 41 66

MONOMANDO DE BAÑO CON KIT KLOE
KLOE SINGLE LEVER BATH MIXER WITH KIT



Descripción / Description

Monomando de baño con kit acabado negro mate de alta calidad, para instalar en pared. Grifo con cartucho cerámico silencioso D35 con salida dirigida. Distribuidor operado por presión con dos salidas de agua ducha/bañera. Mango de ducha de 3 funciones.

*Single lever bath mixer with kit high-quality black matte finish, to be installed on a wall.
Tap with guided outlet noiseless D35 ceramic cartridge. Pressure operated diverter with two shower/bath water outlets. 3-function shower handle.*

Características

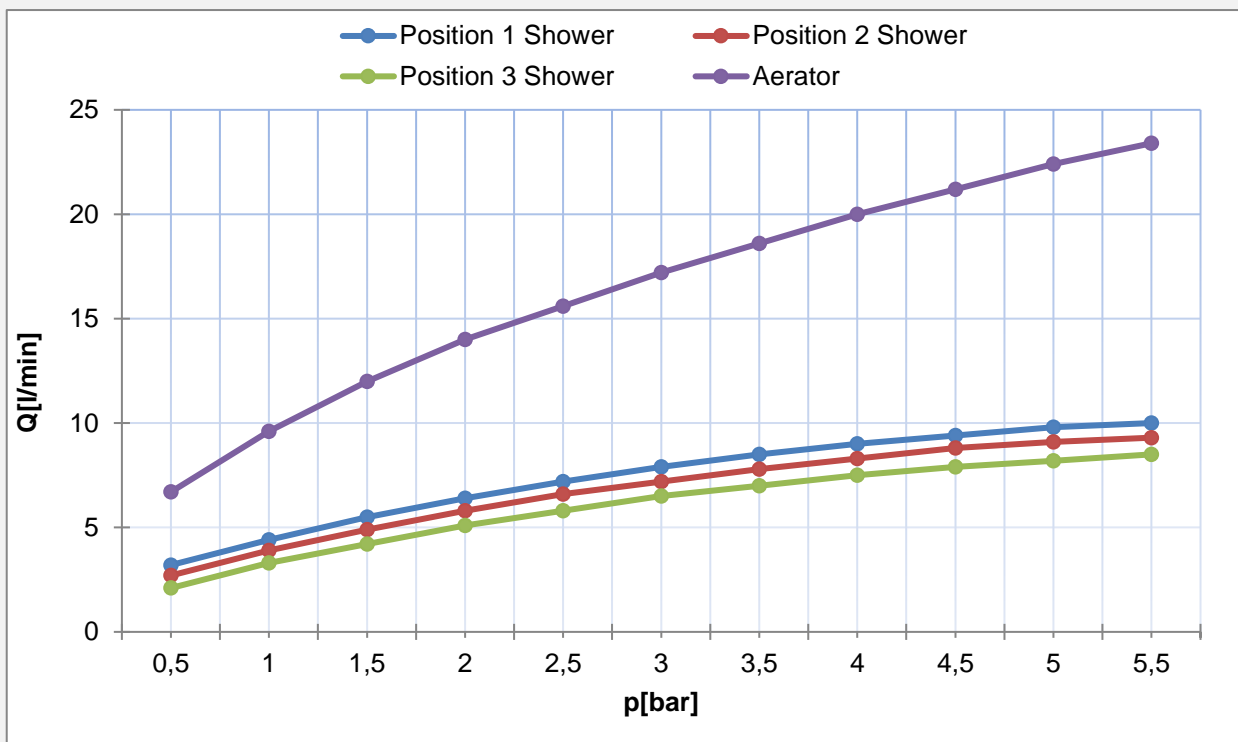
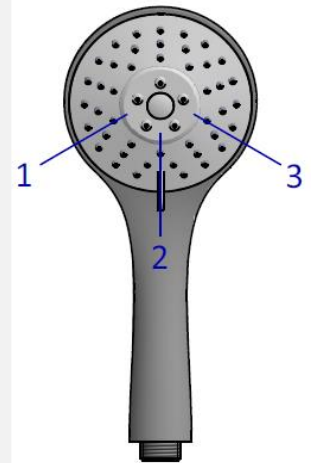
- 1) Cuerpo realizado en latón según UNE-EN 1982.
- 2) Maneta realizada en Zamak.
- 3) Acabado negro mate.
- 4) Cartucho cerámico D35 convencional.
- 5) Aireador plástico anti cal M24x1 con casquillo de latón cromado.
- 6) Suministrado con flexo ducha de Inoxidable 1,70 m, mango de ducha de 3 funciones, soporte y excéntricas de latón para fijación.
- 7) Temperatura máxima: 80 °C.
- 8) Temp. máx. recomendada: 65 °C.
- 9) Presión máxima: 10 bar.
- 10) Presión mínima: 0,5 bar.
- 11) Presión recomendada: 1 - 3 bar.

Features

- 1) *Body made in brass according to UNE-EN 1982.*
- 2) *Handle made in Zamak.*
- 3) *Black matte finish.*
- 4) *Conventional D35 ceramic cartridge.*
- 5) *Anti-lime M24x1 plastic aerator with chrome plated brass cover.*
- 6) *Supplied with stainless steel shower hose 1,70 m, 3 function shower handle, support, and brass eccentrics for fixing.*
- 7) *Maximum temperature: 80 °C.*
- 8) *Max. recommended temp.: 65 °C.*
- 9) *Maximum pressure: 10 bar.*
- 10) *Minimum pressure: 0,5 bar.*
- 11) *Recommended pressure: 1 - 3 bar.*

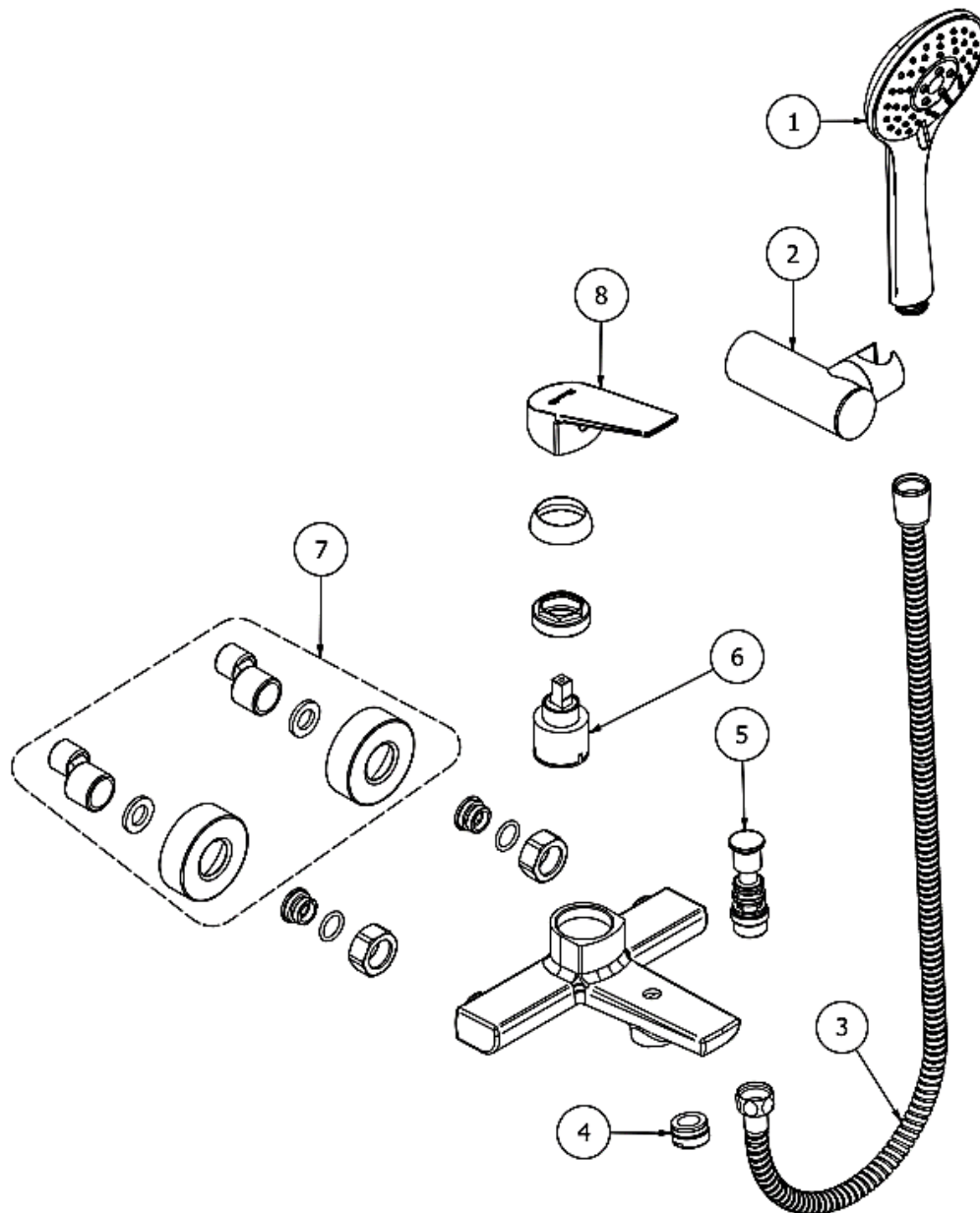
Caudal / Water Flow

| Presión/ Pressure | | Caudal / Water Flow | | | |
|-------------------|------|---------------------|-------------------|-------------------|------------------|
| | | Position 1 Shower | Position 2 Shower | Position 3 Shower | Aireador Aerator |
| Bar | Psi | l/min | l/min | l/min | l/min |
| 0,5 | 7,3 | 3,2 | 2,7 | 2,1 | 6,7 |
| 1 | 14,5 | 4,4 | 3,9 | 3,3 | 9,6 |
| 1,5 | 21,8 | 5,5 | 4,9 | 4,2 | 12 |
| 2 | 29,0 | 6,4 | 5,8 | 5,1 | 14 |
| 2,5 | 36,3 | 7,2 | 6,6 | 5,8 | 15,6 |
| 3 | 43,5 | 7,9 | 7,2 | 6,5 | 17,2 |
| 3,5 | 50,8 | 8,5 | 7,8 | 7 | 18,6 |
| 4 | 58,0 | 9 | 8,3 | 7,5 | 20 |
| 4,5 | 65,3 | 9,4 | 8,8 | 7,9 | 21,2 |
| 5 | 72,5 | 9,8 | 9,1 | 8,2 | 22,4 |
| 5,5 | 79,8 | 10 | 9,3 | 8,5 | 23,4 |



Recambios / Spare Parts

| No. | Código | Descripción / Description |
|-----|--------------|--|
| 1 | DXL3 41 | Mango de ducha L3 jets Black / <i>Black L3 jets handshower</i> |
| 2 | 100153 41 | Soporte ducha cilíndrico Black <i>Black Cylindrical shower holder</i> |
| 3 | 100135 41 00 | Flexo H 1/2" - H 1/2" 1,70 m inoxidable Black <i>Black F 1/2" - F 1/2" Stainless steel flexible hose 1,70 m</i> |
| 4 | 100085 41 | Aireador M24x1 antical Black <i>Black M24x1 anti-lime aerator</i> |
| 5 | 100180 41 | Inversor compacto Kloe Black / <i>Black Kloe compact diverter</i> |
| 6 | 100053 | Cartucho cerámico D35 convencional <i>Conventional D35 ceramic cartridge</i> |
| 7 | 100126 41 | Conjunto florón y excéntricas Redondo D60 Black <i>Black Round D60 scutcheon and eccentric set</i> |
| 8 | 100002 34 41 | Maneta Kloe Ø35 Black / <i>Black Kloe lever Ø35</i> |



Calidad de los productos Genebre en grifería / Genebre general quality in taps

La grifería GENE BRE está diseñada y fabricada según los estándares europeos de calidad, como la UNE-EN 19703 ofreciendo así al cliente la funcionalidad, durabilidad y seguridad esperadas.

El latón empleado en nuestros cuerpos y componentes pertenece a las aleaciones CC754S según norma EN 1982 y CW617N según norma EN 12165. Las superficies cromadas cumplen la norma EN 248, resistencia a la niebla salina 5% (NaCl), Ph 6,5 T 36°C. según ISO 9227.

Los atomizadores cuentan con casquillos en latón cromado resistente a la corrosión y cartucho aireador en plástico anti calcáreo, según lo especificado en la norma EN 246.

Utilización de cartuchos mezcladores con discos cerámicos de alta calidad fabricados en Al₂O₃ 99%, según normas EN 200 y NF 077 capaces de resistir más de 200.000 maniobras y ofrecer la suavidad y estanqueidad originales.

Los sistemas de giro de los caños han sido fabricados según norma EN 817, siendo capaces de resistir más de 80.000 maniobras.

Empleamos válvulas anti retorno en mezcladores termostáticos según norma EN1717 a fin de asegurar la no intercomunicación.

Todos los cartuchos termostáticos están dotados de un sistema de seguridad anti escaldamiento según norma EN 1111.

Nuestros mangos de ducha están fabricados según norma EN 1112 y los Flexos de ducha fabricados según norma EN 1113. Las Conexiones flexibles según norma UNE EN 13618.

A fin de asegurar el cumplimiento de estas normas la empresa GENE BRE posee diferentes certificaciones: ISO 9001 Sistema de Gestión de la Calidad. ISO 14001 Sistema de Gestión Ambiental.

GENEBRE posee productos homologados por el Ministerio de Industria y Energía de España.

Conexiones usadas en nuestros productos fabricadas según UNE EN 13618

Certificación de mecanismos y componentes en laboratorios acreditados por ENAC.

Genebre posee productos certificados por el Laboratorio Oliver Rodés, confirmando el cumplimiento de los criterios sanitarios de la calidad del agua para el consumo humano (RD 140/2003 de 07 de febrero (legislación española) y de la directiva europea relativa a la calidad de las aguas destinadas del consumo humano.

La garantía de los productos GENE BRE está mundialmente reconocida.

Ofrecemos un servicio de asistencia técnica, así como de resolución de incidencias.

GENEBRE's taps are designed and manufactured in compliance with European standards, such as UNE-EN 19703, to comply with and exceed the European Product Directives, thereby offering customers the desired functionality, durability and safety.

The brass used for our taps and components is according to CC754S alloy, in compliance with standard EN 1982 and CW617N alloy in compliance with standard EN 12165.

Chromed surfaces are in compliance with EN 248, resistant to 5% salt spray (NaCl), PH 6.5 T 36°C, in compliance with standard ISO 9227.

Aerators have chrome-plated brass casings resistant to corrosion and plastic anti-lime scale aerator cartridges, in compliance with standard EN 246.

Use of mixing cartridges with high-quality ceramic discs manufactured in Al₂O₃ 99%, in compliance with standards EN 200 and NF 077 capable of withstanding more than 200,000 manoeuvres and offering the original softness and water tightness.

The rotation systems of the water spouts have been manufactured in compliance with standard EN 817 and are capable of withstanding more than 80,000 manoeuvres.

We use anti-backflow valves in thermostatic mixers in compliance with standard EN1717 to ensure there is no backflow.

All thermostatic cartridges are fitted with an anti-scalding security system in compliance with standard EN 1111.

Our handshowers are manufactured in compliance with standard EN 1112 and the Shower hoses are manufactured in compliance with standard EN 1113. The flexible connections in compliance with standard UNE EN 13618.

By means of ensuring these standards are complied with, the company GENE BRE hold different certifications: ISO 9001 Quality management system and ISO 14001 Environmental management system.

GENEBRE owns products approved by the Spanish Ministry of Industry and Energy.

Connections used in our products manufactured according to UNE 13618.

Certification of mechanisms and components in ENAC-accredited laboratories.

Genebre owns products certified by the Laboratory Oliver Rodés, confirming compliance with the sanitary criteria for the quality of water for human consumption (RD 140/2003 dated 7 February – Spanish legislation) and European Directive relating to the quality of water intended for human consumption.

The guarantee of GENE BRE's products is internationally recognized.

We provide a technical assistance service, as well as an incident resolution service.