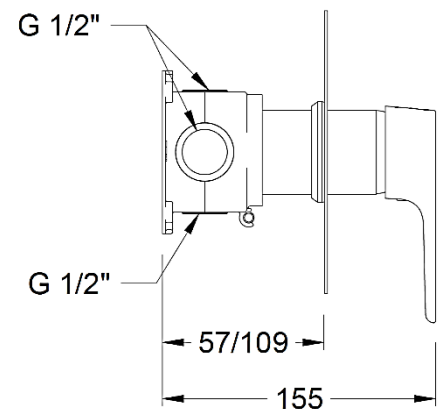
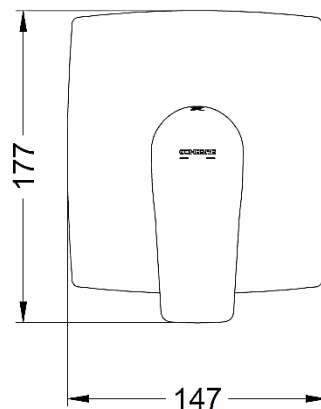


64316 32 45 66

MONOMANDO EMPOTRADO 2 VÍAS GE-EASY BOX
GE-EASY BOX BUILT-IN SINGLE LEVER MIXER 2-WAY



- A** Función rociador
Shower head
function
- B** Función mango
de ducha
Handshower
function
- C** Stop



Descripción / Description

Monomando empotrado de 2 vías con caja de instalación. Cuerpo fabricado en latón CW617N y su caja protectora en ABS de alta calidad, un polímero altamente resistente a los impactos, aislante térmico y acústico, logrando que las griferías empotradas sean mucho más eficientes y silenciosas.

La caja viene con información inscrita sobre la orientación, las conexiones a realizar y la profundidad de instalación MIN/MAX.

Dispone de un nivel de burbuja para una correcta nivelación y unos orificios de fijación con capacidad de compensar cualquier posible desviación de los taladros realizados en la pared. Se incluyen todos los elementos de fijación.

Una vez instalado, el tapón protector se extrae mediante el movimiento de giro indicado, dejando lugar a la colocación de la placa y de la maneta.

El sistema GE-EASY consta de un innovador modo de doble función en la maneta. Presionando la maneta acciona el rociador y estirando el mango de ducha. Este innovador sistema incluye la función de inversor en el propio cartucho.

Deja que el agua acaricie todos tus poros, y disfruta de las sinuosas líneas y el estilo propio de la nueva Serie Koral.

2 way built-in single lever mixer with installation box. Body made of CW617N brass and its protective box in high-quality ABS, a polymer highly resistant to impacts, thermal and acoustic insulation, making the built-in taps much more efficient and silent.

The box comes with inscribed information about the orientation, the connections to be install and the depth of installation marks. MIN/MAX

It has a spirit level for correct leveling and fixing holes with the capacity to compensate for any possible deviation of the holes in the wall. All fixing elements are included.

Once installed, the protective cap is removed by means of the indicated turning movement, to be possible mounts plate and handle.

The GE-EASY system consists of an innovative dual-function mode on the lever. Pressing the handle activates the shower head and pulling the shower handle. This innovative system includes the inverter function in the cartridge itself.

Let the water caress all your pores and enjoy the sinuous lines and the style of the new Koral Series.

Características

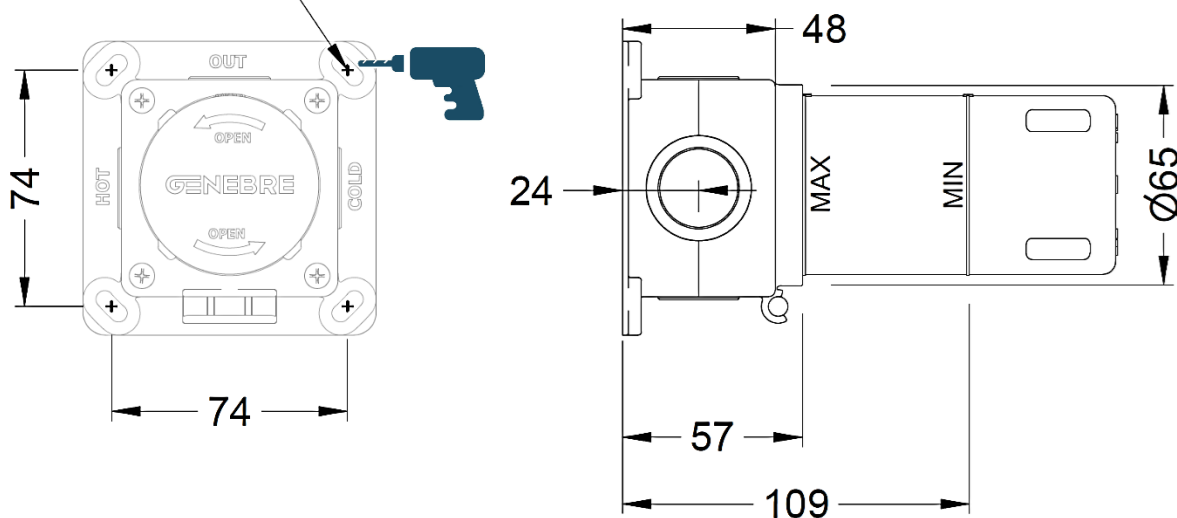
- 1) Cuerpo fabricado en latón según UNE-EN 1982.
- 2) Caja de instalación fabricada ABS de alta calidad.
- 3) Maneta realizada en Zamak.
- 4) Cromado según EN 248.
- 5) Cartucho 2 vías.
- 6) Dotado de nivel de burbuja para una correcta alineación.
- 7) Contornos MAX/MIN de fácil lectura para indicar la profundidad correcta de montaje.
- 8) Incluye todos los elementos de fijación
- 9) Temperatura máxima: 85 °C.
- 10) Temp. máx. recomendada: 65 °C.
- 11) Presión máxima: 10 bar.
- 12) Presión mínima: 0,5 bar.
- 13) Presión recomendada: 1 - 3 bar.

Features

- 1) Body made in brass according to UNE-EN1982
- 2) Installation box made in ABS high-quality.
- 3) Lever made in Zamak.
- 4) Chrome plated according to EN 248.
- 5) 2-way cartridge.
- 6) Equipped with a bubble level for correct alignment.
- 7) Easy to read MAX/MIN contours to indicate correct mounting depth.
- 8) Includes all fixing elements.
- 9) Maximum temperature: 85 °C.
- 10) Max. recommended temp.: 65 °C.
- 11) Maximum pressure: 10 bar.
- 12) Minimum pressure: 0,5 bar.
- 13) Recommended pressure: 1 - 3 bar.

Ayudas a la instalación / Installation assistance

Ø6mm (x4)



Ayudas a la instalación / Installation assistance

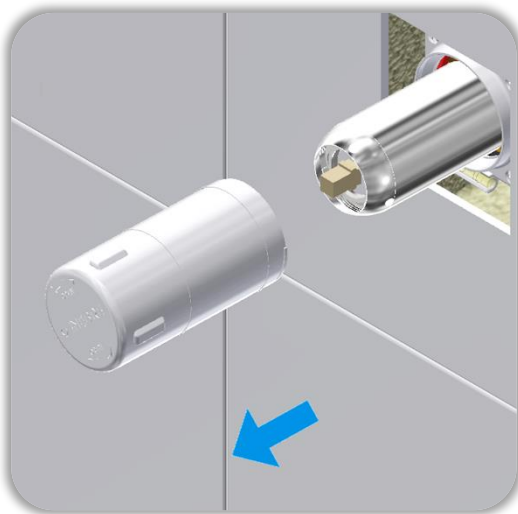
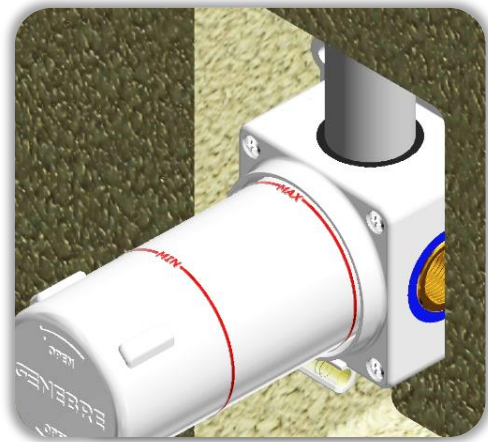


Dispone de nivel de burbuja para una correcta alineación.

Has a bubble level for correct alignment.

Para indicar la profundidad correcta de montaje dispone de contornos con marcas MAX/MIN.

To indicate the correct mounting depth, has contours with MAX/MIN marks.

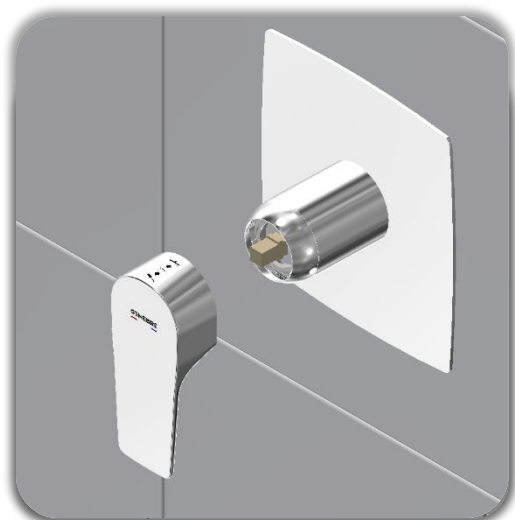


El tapón protector se extrae una vez colocados los azulejos para evitar daños en la grifería.

The protective cap is removed once the tiles have been installed to prevent damages to the taps.

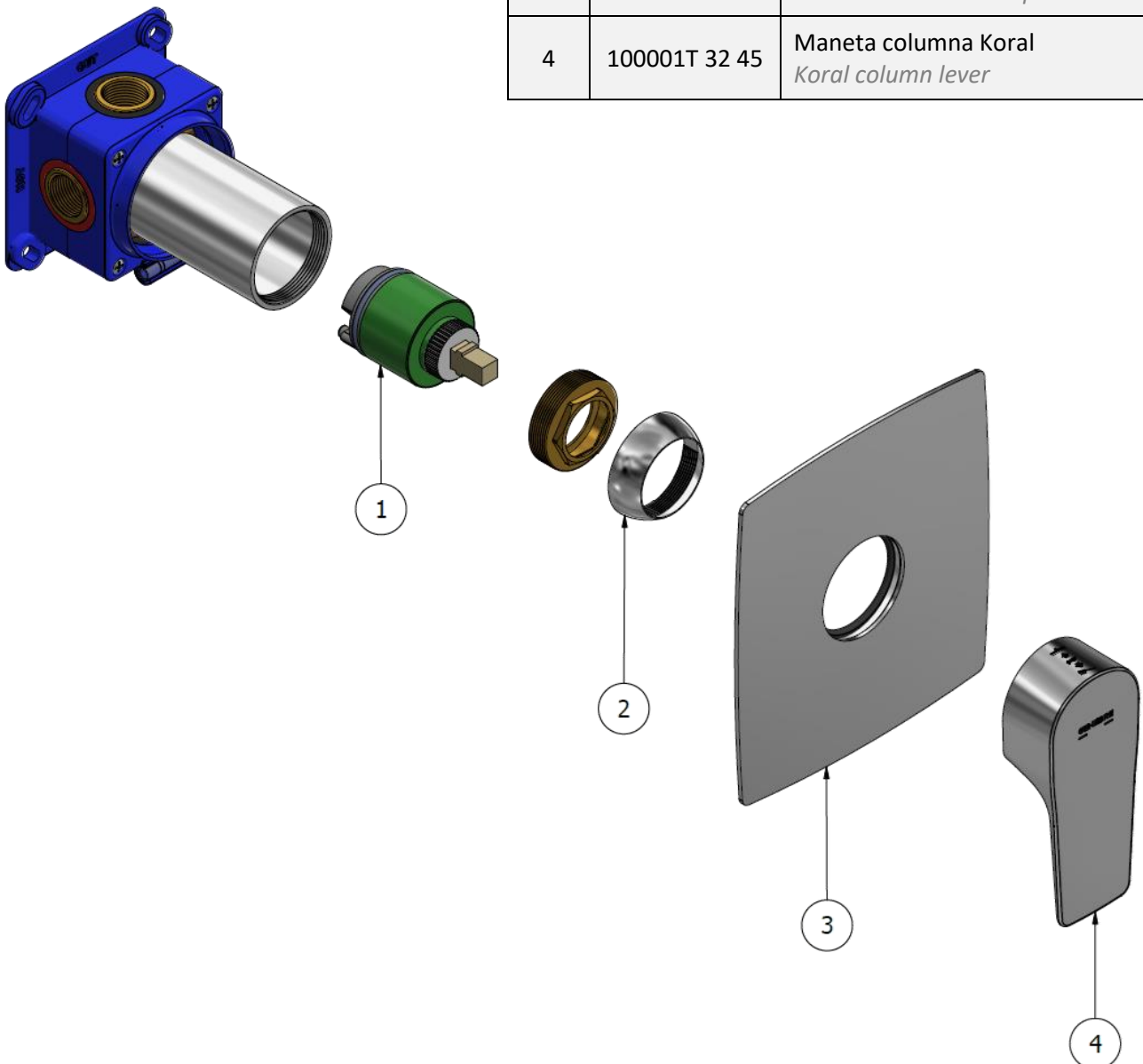
Posteriormente se instala la placa y la maneta dejando la instalación terminada.

The plate and the handle can be installed, finishing the installation.



Recambios / Spare Parts

No.	Código	Descripción / Description
1	100058	Cartucho cerámico 2 vías <i>2-way ceramic cartridge</i>
2	9908 0445	Cobertor D40 <i>D40 Cover</i>
3	PC115	Placa ducha empotrada <i>Built-in shower mixer plate</i>
4	100001T 32 45	Maneta columna Koral <i>Koral column lever</i>



Calidad de los productos Genebre en grifería / *Genebre general quality in taps*

La grifería GENE BRE está diseñada y fabricada según los estándares europeos de calidad, como la UNE-EN 19703 ofreciendo así al cliente la funcionalidad, durabilidad y seguridad esperadas.

El latón empleado en nuestros cuerpos y componentes pertenece a las aleaciones CC754S según norma EN 1982 y CW617N según norma EN 12165. Las superficies cromadas cumplen la norma EN 248, resistencia a la niebla salina 5% (NaCl), Ph 6,5 T 36°C. según ISO 9227. Los atomizadores cuentan con casquillos en latón cromado resistente a la corrosión y cartucho aireador en plástico anti calcáreo, según lo especificado en la norma EN 246. Utilización de cartuchos mezcladores con discos cerámicos de alta calidad fabricados en Al₂O₃ 99%, según normas EN 200 y NF 077 capaces de resistir más de 200.000 maniobras y ofrecer la suavidad y estanqueidad originales. Los sistemas de giro de los caños han sido fabricados según norma EN 817, siendo capaces de resistir más de 80.000 maniobras. Empleamos válvulas anti retorno en mezcladores termostáticos según norma EN1717 a fin de asegurar la no intercomunicación. Todos los cartuchos termostáticos están dotados de un sistema de seguridad anti escaldamiento según norma EN 1111. Nuestros mangos de ducha están fabricados según norma EN 1112 y los Flexos de ducha fabricados según norma EN 1113. Las Conexiones flexibles según norma UNE EN 13618.

A fin de asegurar el cumplimiento de estas normas la empresa GENE BRE posee diferentes certificaciones: ISO 9001 Sistema de Gestión de la Calidad. ISO 14001 Sistema de Gestión Ambiental.

GENEBRE posee productos homologados por el Ministerio de Industria y Energía de España. Conexiones usadas en nuestros productos fabricadas según UNE EN 13618. Certificación de mecanismos y componentes en laboratorios acreditados por ENAC. Genebre posee productos certificados por el Laboratorio Oliver Rodés, confirmando el cumplimiento de los criterios sanitarios de la calidad del agua para el consumo humano (RD 140/2003 de 07 de febrero (legislación española) y de la directiva europea relativa a la calidad de las aguas destinadas del consumo humano.

La garantía de los productos GENE BRE está mundialmente reconocida. Ofrecemos un servicio de asistencia técnica, así como de resolución de incidencias.

GENEBRE's taps are designed and manufactured in compliance with European standards, such as UNE-EN 19703, to comply with and exceed the European Product Directives, thereby offering customers the desired functionality, durability and safety.

The brass used for our taps and components is according to CC754S alloy, in compliance with standard EN 1982 and CW617N alloy in compliance with standard EN 12165.

Chromed surfaces are in compliance with EN 248, resistant to 5% salt spray (NaCl), PH 6.5 T 36°C, in compliance with standard ISO 9227.

Aerators have chrome-plated brass casings resistant to corrosion and plastic anti-lime scale aerator cartridges, in compliance with standard EN 246.

Use of mixing cartridges with high-quality ceramic discs manufactured in Al₂O₃ 99%, in compliance with standards EN 200 and NF 077 capable of withstanding more than 200,000 manoeuvres and offering the original softness and water tightness.

The rotation systems of the water spouts have been manufactured in compliance with standard EN 817 and are capable of withstanding more than 80,000 manoeuvres.

We use anti-backflow valves in thermostatic mixers in compliance with standard EN1717 to ensure there is no backflow.

All thermostatic cartridges are fitted with an anti-scalding security system in compliance with standard EN 1111.

Our handshowers are manufactured in compliance with standard EN 1112 and the Shower hoses are manufactured in compliance with standard EN 1113. The flexible connections in compliance with standard UNE EN 13618.

By means of ensuring these standards are complied with, the company GENE BRE hold different certifications: ISO 9001 Quality management system and ISO 14001 Environmental management system.

GENEBRE owns products approved by the Spanish Ministry of Industry and Energy.

Connections used in our products manufactured according to UNE 13618.

Certification of mechanisms and components in ENAC-accredited laboratories.

Genebre owns products certified by the Laboratory Oliver Rodés, confirming compliance with the sanitary criteria for the quality of water for human consumption (RD 140/2003 dated 7 February – Spanish legislation) and European Directive relating to the quality of water intended for human consumption.

The guarantee of GENE BRE's products is internationally recognized.

We provide a technical assistance service, as well as an incident resolution service.