

Art.: 3184B

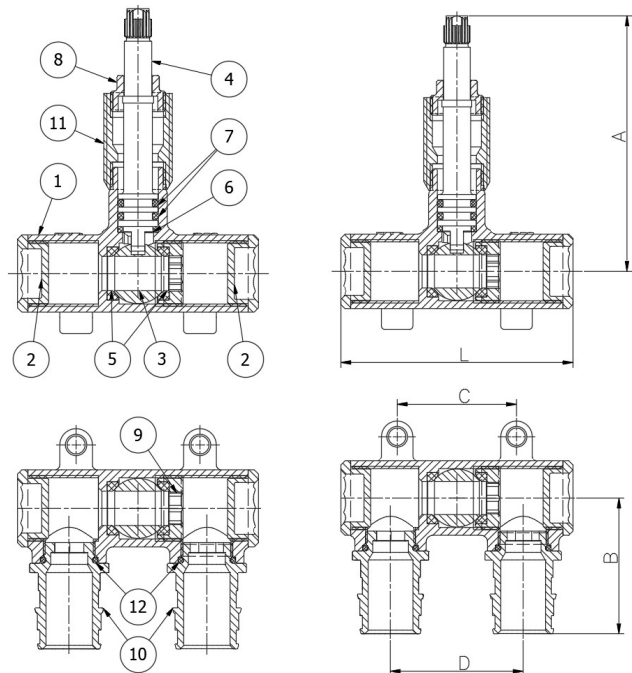
Válvula para empotrar en "U" conexión tubo PEX-a / "U" Built-in valve PEX-a pipe

Características

1. Válvula de esfera para empotrar, paso estándar
2. Construcción en latón s/ UNE-EN 12165
3. Extremos paralelos configurados para conexión a tubería de Polietileno Reticulado (PEX-a) mediante anillo polimérico de expansión (no incluidos)
4. Temperatura de trabajo desde -20°C a 110°C.
5. Presión máxima de trabajo 25 bar (PN 25).
6. Adaptable a los mandos M3054, M3055, M3057, K3054 y prolongadores K3052P y K3053
7. Asientos PTFE
8. Juntas tóricas NBR

Features

1. Built-in ball valve, standard bore
2. Brass construction acc./ to UNE-EN 12165
3. Parallel ends formed for connecting to Cross linked Polyethylene (PEX-a) by polymeric expansion sockets (not included)
4. Working temperature from -20°C to 110 °C
5. Maximum working pressure 25 bar (PN 25)
6. Suitable for handles M3054, M3055, M3057, K3054 and K3052P, K3053 extender
7. PTFE Seats
8. NBR O-rings



Nº	Denominación/Name	Material	Acabado Superficial/Surface Treatment
1	Cuerpo / Body	Latón / Brass (CW617N)	Granallado + Decapado / Peened + Pickling
2	Tapa / Cap	Latón / Brass (CW617N)	Granallado + Decapado / Peened + Pickling
3	Esfera / Ball	Latón / Brass (CW617N)	Cromado / Chrome plated
4	Eje / Stem	Latón / Brass (CW617N)	-
5	Asientos / Ball Seats	PTFE	-
6	Anillo Prensa / Packing Ring	PTFE	-
7	Juntas tóricas / O-Rings	NBR	-
8	Tuerca Prensa / Packing Nut	Latón / Brass (CW617N)	-
9	Anillo Asiento / Seat Ring	Latón / Brass (CW617N)	-
10	Conector / Connector	Latón / Brass (CW617N)	Decapado / Pickling
11	Cuerpo Eje / Stem Body	Latón / Brass (CW617N)	Decapado / Pickling
12	Juntas tóricas / O-Rings	NBR	-

Ref.	Medida tubo / Pipe size	PN	DN	Dimensiones / Dimensions (mm)					Peso / Weight (Kg)
				L	A	B	C	D	
3184B 20	Ø20 x 1,9 (PN6)	25	14	70	77	40,5	36	40	0,304
	Ø20 x 2,8 (PN10)								
3184B 25	Ø25 x 2,3 (PN6)	25	19	87	80	50,5	36	50	0,467
	Ø25 x 3,5 (PN10)								

Características del sistema	System features
<ul style="list-style-type: none"> Sistema de unión para la distribución en instalaciones sanitarias y de calefacción, radiador y suelo radiante. La estanqueidad entre la tubería de polietileno reticulado PEX-a y el anillo polimérico de expansión, se fundamenta en la elasticidad y la memoria plástica para recuperar sus dimensiones iniciales y conseguir así una unión fiable y segura ajustando correctamente en la geometría de los extremos de la válvula. 	<ul style="list-style-type: none"> Union system for distribution in sanitary and heating installations, radiator and underfloor heating. The tightness between PEX-a cross-linked polyethylene pipe and the polymeric expansion ring, it is based on elasticity and plastic memory to recover its initial dimensions and achieve a reliable and secure connection by correctly fitting in the geometry of the valve ends.

DIAGRAMA PÉRDIDA DE CARGA / HEAD LOSS CHART

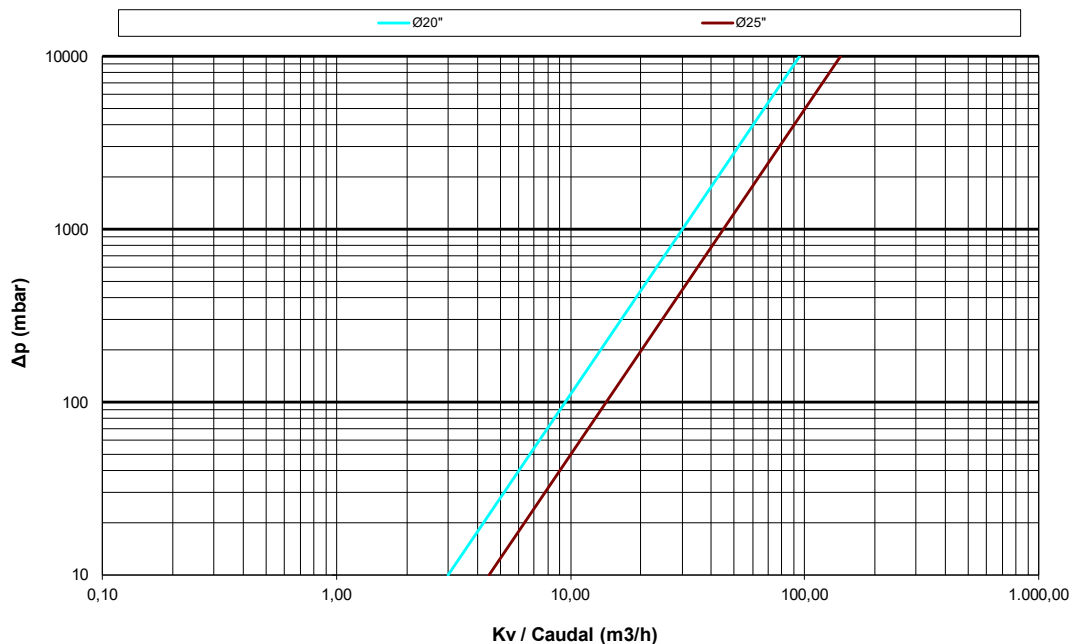
(Válvulas paso total / Full bore ball valves)

Valores de Kv / Kv Values:

Kv = Es la cantidad de metros cúbicos por hora que pasará a través de la válvula generando una pérdida de carga de 1 bar.

Kv = The flow rate of water in cubic meters per hour that will generate a pressure drop of 1 bar across the valve.

Medida / Size	Ø20	Ø25
Kv	30	45



CURVA PRESIÓN - TEMPERATURA / PRESSURE - TEMPERATURE RATING

