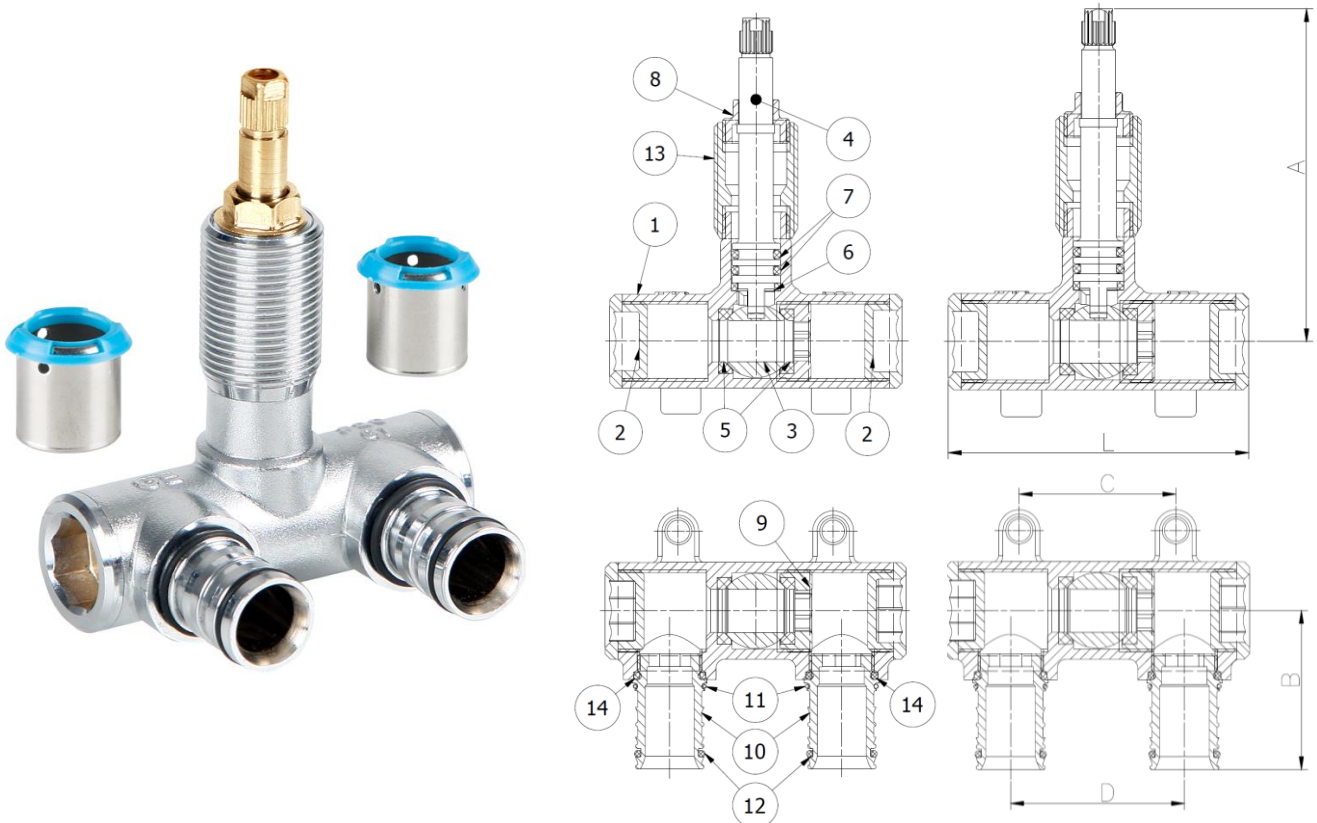


## Art.: 3184

### Válvula para empotrar en "U" conexión PEX y Multicapa / "U" Built-in valve PEX and Multilayer connection

Características	Features
1. Válvula de esfera para empotrar, paso total.	1. Built-in ball valve, full bore.
2. Construcción en latón s/ UNE-EN 12165 cromado.	2. Brass construction acc./ to UNE-EN 12165 chrome plated.
3. Extremos paralelos configurados para conexión a tubería de Polietileno Reticulado (PEX) y Multicapa.	3. Parallel ends formed for connecting to Cross linked Polyethylene (PEX) and Multilayer pipes.
4. Temperatura de trabajo desde -20°C a 110°C.	4. Working temperature from -20°C to 110 °C.
5. Presión máxima de trabajo 25 bar (PN 25).	5. Maximum working pressure 25 bar (PN 25).
6. Adaptable a los mandos ref. M3054, M3055, M3057 y prolongador K3052P y K3053.	6. Suitable for handles M3054, M3055, M3057 and K3052P, K3053 extensions.
7. Asientos PTFE.	7. PTFE Seats.
8. Juntas tóricas EPDM en las conexiones.	8. EPDM O-rings in the connections.
9. Incluye casquillos de acero inoxidable para presar en herramienta con mordaza tipo "U"	9. Stainless steel sockets Included to press on tool with "U" type jaw



Ref.	Medida tubo / Pipe size	PN	DN	Dimensiones / Dimensions (mm)					Peso / Weight (Kg)
				L	A	B	C	D	
3184 20	Ø20 x 2	25	10	70	77	36	36	40	0,287
3184 25	Ø25 x 2,5	25	14	87	80	46	36	50	0,445

Nº	Denominación/Name	Material	Acabado Superficial/Surface Treatment
1	Cuerpo / Body	Latón / Brass (CW617N)	Granallado+Cromado / Peened+Chromed
2	Tapa / Cap	Latón / Brass (CW617N)	Granallado+Cromado / Peened+Chromed
3	Esfera / Ball	Latón / Brass (CW617N)	Cromado / Chrome plated
4	Eje / Stem	Latón / Brass (CW617N)	-
5	Asientos / Ball Seats	PTFE	-
6	Anillo Prensa / Packing Ring	PTFE	-
7	Juntas tóricas / O-Rings	EPDM	-
8	Tuerca Prensa / Packing Nut	Latón / Brass (CW617N)	-
9	Anillo Asiento / Seat Ring	Latón / Brass (CW617N)	Cromado / Chrome plated
10	Conector / Connector	Latón / Brass (CW617N)	Cromado / Chrome plated
11	Juntas tóricas / O-Rings	EPDM	-
12	Juntas tóricas / O-Rings	EPDM	-
13	Cuerpo eje / Stem body	Latón / Brass (CW617N)	Granallado+Cromado / Peened+Chromed
14	Juntas tóricas / O-Rings	NBR	-

## DIAGRAMA PÉRDIDA DE CARGA / HEAD LOSS CHART

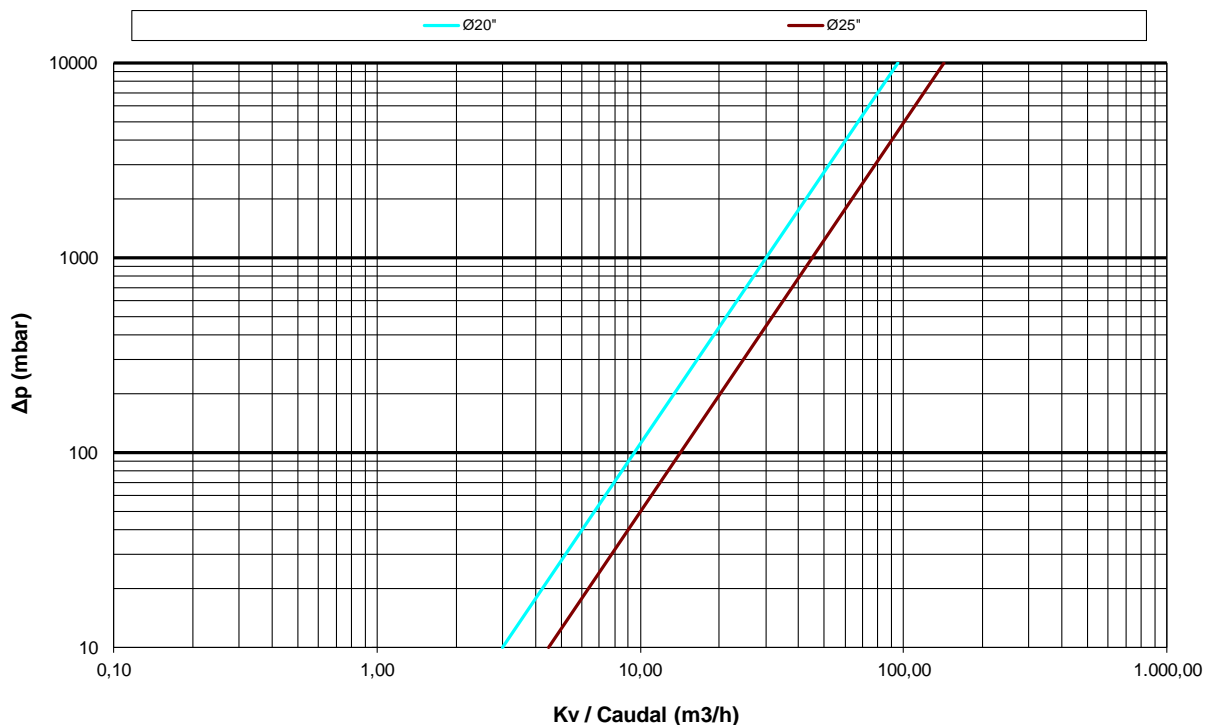
(Válvulas paso total / Full bore ball valves)

Valores de Kv / Kv Values:

**Kv** = Es la cantidad de metros cúbicos por hora que pasará a través de la válvula generando una pérdida de carga de 1 bar.

**Kv** = The flow rate of water in cubic meters per hour that will generate a pressure drop of 1 bar across the valve.

Medida / Size	Ø20	Ø25
Kv	30	45



## CURVA PRESIÓN - TEMPERATURA / PRESSURE - TEMPERATURE RATING

