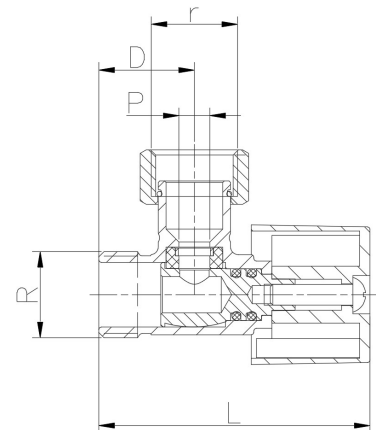
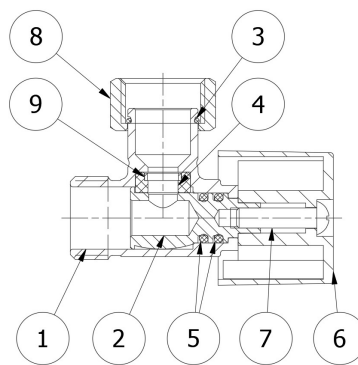


Art.: 3093

Válvula de escuadra con tuerca loca / Angle valve with free nut

Características	Features
1. Válvula de escuadra paso estándar	1. Angle ball valve standard bore
2. Construcción en latón forjado s/ UNE-EN 12165.	2. Made in hot forging brass according to UNE-EN 12165.
3. Extremos roscados gas (BSP) macho-hembra (tuerca loca), según ISO 228/1.	3. Gas (BSP) male – female (sliding nut) threaded ends according to ISO 228/1
4. Cierre mediante eje ¼ vuelta.	4. Closing by means of a ¼ turn stem.
5. Estopada doble junta tórica en NBR.	5. Packing stem double joint in NBR.
6. Mando 1/4 de vuelta en ABS fijado por tornillo.	6. 90° handle turning made in ABS fixed by screw.
7. Presión máxima de trabajo 10 bar (PN 10).	7. Maximum working pressure 10 bar (PN 10).
8. Temperatura máxima de trabajo 110°C	8. Maximum working temperature 110°C
9. Acabado cromado brillante.	9. Finishing chrome plated.



Nº	Denominación / Name	Material	Acabado Sup. / Surface Treatment
1	Cuerpo / Body	Latón / Brass (CW617N)	Pulido + Cromado / Polished + Chromed
2	Eje / Stem	Latón / Brass (CW617N)	-
3	Circlip / Circlip	AISI 304 / AISI 304	-
4	Junta / Joint	NBR	-
5	Junta torica / O-Ring	NBR	-
6	Mando / Handle	ABS	Cromado / Chrome plated
7	Tornillo / Screw	Latón / Brass	Cromado / Chrome plated
8	Tuerca loca / Sliding nut	Latón / Brass (CW617N)	Pulido + Cromado / Polished + Chromed
9	Arandela / Washer special	Latón / Brass (CW617N)	-

Ref.	Medida/Size	Dimensiones / Dimensions (mm)					Peso / Weight (Kg)
		P	R	r	L	D	
3093 03	3/8" x 3/8"	6	3/8"	3/8"	54	18.5	0,054