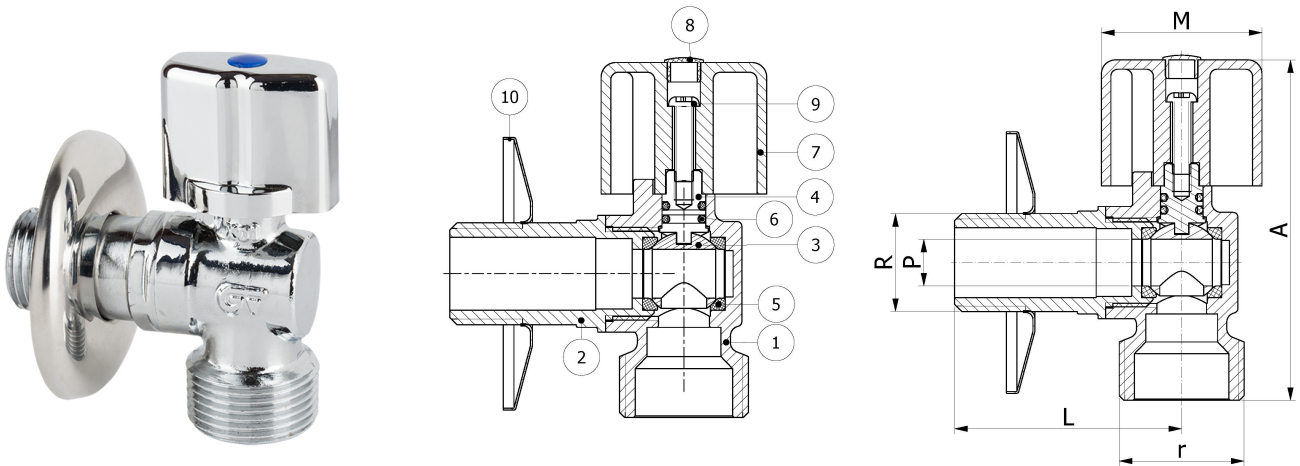


Art.: 3091

Válvula de escuadra para lavadora / Washing machine angle valve

Características	Features
1. Válvula de escuadra, paso estándar.	1. Angle ball valve, standard bore.
2. Construcción en latón forjado s/ UNE-EN 12165.	2. Made in hot forging brass according UNE-EN 12165.
3. Extremos roscados gas (BSP) macho, según ISO 228/1.	3. Gas (BSP) male threaded ends according to ISO 228/1.
4. Asientos en PTFE.	4. PTFE Seats.
5. Maneta en ABS	5. Handle made in ABS
6. Presión máxima de trabajo 16 bar (PN 16).	6. Maximum working pressure 16 bar (PN 16).
7. Temperatura de trabajo desde -20°C a 110°C.	7. Working temperature from -20°C to 110°C.
8. Acabado cromado brillante.	8. Finishing chrome plated.



Nº	Denominación/Name	Material	Acabado Sup. /Surface Treatment
1	Cuerpo / Body	Latón / Brass (CW617N)	Cromado / Chrome plated
2	Tapa / Cap	Latón / Brass (CW617N)	Cromado / Chrome plated
3	Esfera / Ball	Latón / Brass (CW617N)	Cromado / Chrome plated
4	Eje / Stem	Latón / Brass (CW617N)	-
5	Asiento / Seat	PTFE	-
6	Junta tórica / O-ring	NBR	-
7	Palanca / Handle	ABS	Cromado / Chrome plated
8	Tapón / Cap handle	ABS	Pintado / Painted
9	Tornillo / Screw	Acero / Steel	Anticorrosivo / Anticorrosive
10	Florón / Cover	Acero Inox / Stainless steel	-

Ref. / Ref.	Medida / Size	Dimensiones / Dimensions (mm)				Peso / Weight (Kg)
	R x r	P	A	L	M	
3091 04	1/2"x3/4"	10	75	48	34	0,155