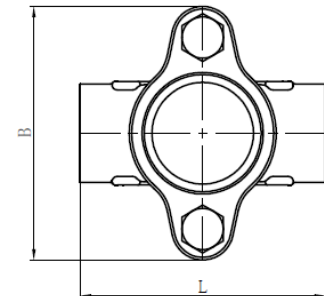
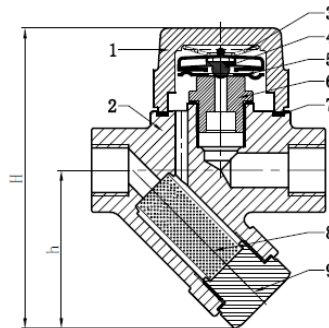


## ARTICULO: 2294 Purgador Termostático con filtro Thermostatic steam trap with strainer

Características	Features
<ol style="list-style-type: none"> <li>1. Purgador termostático en acero al carbono.</li> <li>2. Diseño Compacto.</li> <li>3. Filtro incorporado.</li> <li>4. Alta durabilidad y fácil mantenimiento.</li> <li>5. Excelente eliminación de aire</li> <li>6. Aplicación: Drenaje de Líneas de Vapor</li> <li>7. Extremos roscados según ISO 228/1.</li> </ol> <p><b>Condiciones de Trabajo:</b> Máxima presión de Diseño del cuerpo: PN40. Presión máxima admisible (PMA) 38 bar. Temperatura máxima admisible (TMA): 300°C. Máxima presión diferencial: 21 bar. Instalación en tubería horizontal (recomendado).</p>	<ol style="list-style-type: none"> <li>1. Carbon Steel Thermostatic steam trap.</li> <li>2. Compact structure.</li> <li>3. With strainer.</li> <li>4. High durability and easy maintenance.</li> <li>5. Excellent air discharge.</li> <li>6. Application: Steam pipelines drainage.</li> <li>7. Threaded ends according to ISO 228/1.</li> </ol> <p><b>Working Conditions:</b> Body design conditions: PN40. Maximum allowable pressure (PMA): 38 bar. Maximum allowable temperature (TMA): 300°C. Maximum differential pressure: 21 bar. The preferred installation is in horizontal position.</p>



### PARTES COMPONENTES – COMPONENT PARTS:

Nº	Nombre / Name	Material
1	Tapa / Cover	Acero Carbono A105 / Carbon Steel A105
2	Cuerpo / Body	Acero Carbono A105 / Carbon Steel A105
3	Resorte / Spring	Acero Inoxidable / Stainless Steel (Inconel)
4	Purgador de Aire / Air Vent	Acero Inoxidable 304 / Stainless Steel 304
5	Base / Base	Acero Inoxidable 304 / Stainless Steel 304
6	Asiento / Seat	Acero Inoxidable 420 / Stainless Steel 420
7	Junta / Gasket	Ac. Inox 304 + Grafito / S.S. 304 + Graphite
8	Malla Filtro / Strainer Screen	Acero Inoxidable 304 / Stainless Steel 304
9	Tapón inferior / Bottom Plug	Acero Carbono A105 / Carbon Steel A105

## DIMENSIONES – DIMENSIONS:

Ref.	Medida / Size	Dimensiones / <i>Dimensions</i>				Peso / Weight (Kg)
		H	h	B	L	
2294 04	DN15	122	64	98	95	1,750
2294 05	DN20	124	66	98	95	1,950
2294 06	DN25	126	68	98	95	2,200

## CAPACIDAD DE DESCARGA – DISCHARGE CAPACITY:

