

ARTICULO: 2010

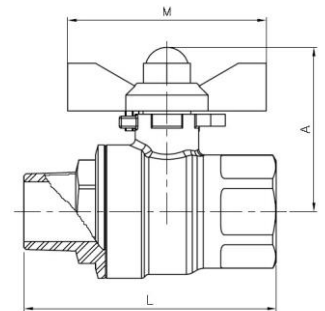
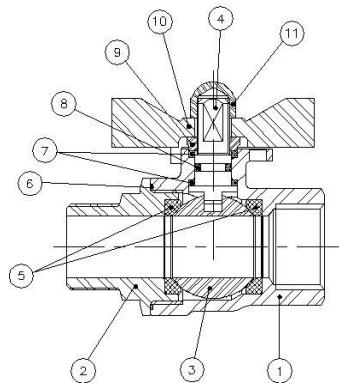
Válvula de esfera paso total 2 piezas Inoxidable. Stainless steel full port ball valve, 2 piece.

Características

1. Válvula esfera paso total 2 piezas
2. Extremos roscados ISO 7-1 (EN 10226-1) M – H.
3. Construcción en acero Inox 1.4408 (CF8M).
4. Asientos PTFE + 15 % F.V.
5. Vástago inexpulsable.
6. Tórica en el eje de FPM (Viton).
7. Juntas del eje PTFE .
8. Mando manual palomilla.
9. Presión de trabajo máxima 63 bar.
10. Temperatura de trabajo $-25\text{ }^{\circ}\text{C} + 180\text{ }^{\circ}\text{C}$.

Features

1. *Stainless steel full port ball valve, 2 piece.*
2. *Thread ends according to ISO 7-1 (EN 10226-1) M – F.*
3. *Made of stainless steel 1.4408 (CF8M).*
4. *Ball seats PTFE + 15 % G.F.*
5. *Blow-out proof stem.*
6. *O'ring in the stem FPM (Viton).*
7. *Stem packing PTFE.*
8. *Butterfly handle operated.*
9. *Max. working pressure 63 bar.*
10. *Working Temperature $-25\text{ }^{\circ}\text{C} + 180\text{ }^{\circ}\text{C}$.*

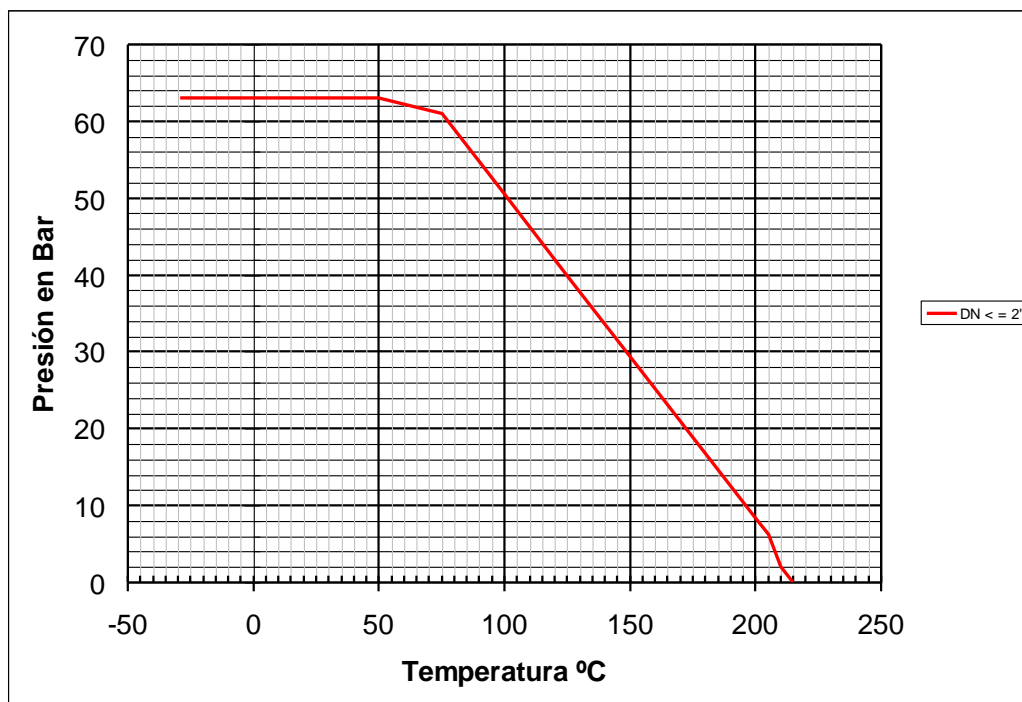


Nº	Denominación / Name	Material	Acabado Superficial / Surface Treatment
1	Cuerpo / Body	Acero Inox. / Stainless Steel 1.4408	Granallado / Shot blasting
2	Tapa / Cap	Acero Inox. / Stainless Steel 1.4408	Granallado / Shot blasting
3	Bola / Ball	Acero Inox. / Stainless Steel 1.4408	-----
4	Eje / Stem	Acero Inox. / Stainless Steel AISI 316	-----
5	Asiento / Ball Seat	PTFE + 15% F.V. / G.F.	-----
6	Junta / Gasket	PTFE + 15% F.V. / G.F.	-----
7	Arandela / Trust Washer	PTFE	-----
8	Tórica / O'ring	FPM	-----
9	Anillo Prensa / Stem packing	Acero Inox. / Stainless Steel AISI 304	-----
10	Maneta Palomilla / Butterfly Handle	Acero Inox. / Stainless Steel AISI 304	-----
11	Tuerca / Nut	Acero Inox. / Stainless Steel AISI 304	-----

DIMENSIONES GENERALES / GENERAL DIMENSIONS

Ref	Medida / Size	PN	Dimensiones / Dimensions (mm)			Peso / Weight (g)
			A	L	M	
2010 02	1/4"	63	32	56	50	200
2010 03	3/8"	63	32	56	50	183
2010 04	1/2"	63	41	63	50	224
2010 05	3/4"	63	58	79	63	464
2010 06	1"	63	61	90	63	635

CURVA PRESION TEMPERATURA / PRESSURE TEMPERATURE RATING



VALORES DE Kv / Kv VALUES

Kv = Es la cantidad de metros cúbicos por hora que pasará a través de la válvula generando una pérdida de carga de 1 bar.

Kv = The rate of flow of water in cubic meter per hour that will generate a pressure drop of 1 bar across the valve.

1/4"	3/8"	1/2"	3/4"	1"
6	10	24	43	83