

ARTICULO: 2455

Válvula de Retención a disco oscilante extremos bridados

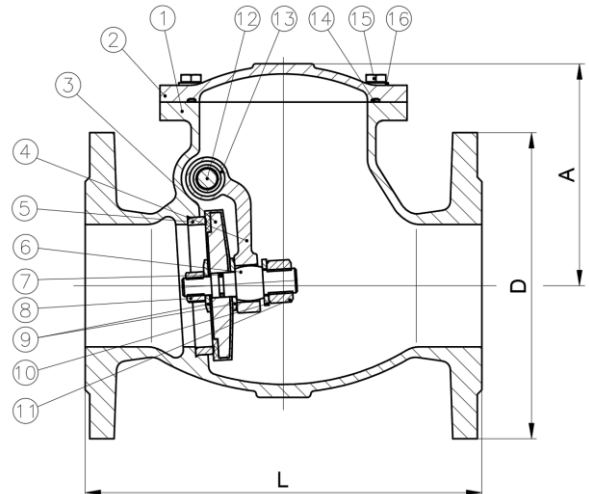
Flanged Swing Check Valve

Características

1. Válvula de retención a disco oscilante.
2. Extremos bridados según EN 1092 PN 16.
3. Longitud entre caras según EN 558 serie 48 (DIN 3202 F6).
4. Construcción en Fund. Nod. EN-GJS-400 (GGG-40).
5. Recubrimiento externo e interno de pintura epoxi.
6. Disco vulcanizado con EPDM.
7. Tornillería en acero inoxidable.
8. Presión de trabajo máxima 16 bar.
9. Temperatura de trabajo -10 °C + 120 °C.

Features

1. Swing check valve.
2. Flanged ends according to EN 1092 PN 16.
3. Face to Face according to EN 558 series 48 (DIN 3202 F6).
4. Made of Ductile Iron EN-GJS-400 (GGG-40).
5. External and internal coating of epoxy paint.
6. EPDM vulcanized to the disc.
7. Stainless Steel screws.
8. Max. Working pressure 16 bar.
9. Working temperature -10 °C + 120 °C.



Nº	Denominación / Name	Material	Acabado Superficial / Surface Treatment
1	Cuerpo / Body	Fundición / Ductile Iron EN-GJS-400	Pintura epoxi / Epoxy coating
2	Tapa / Cover	Fundición / Ductile Iron EN-GJS-400	Pintura epoxi / Epoxy coating
3	Disco / Disk	Fundición / Ductile Iron EN-GJS-400 + EPDM	-----
4	Brazo / Bracket	Fundición / Ductile Iron EN-GJS-400	-----
5	Asiento / Seat	Bronce / Bronze C954	-----
6	Eje disco / Disk stem	Acero Inox. / SS AISI 420	-----
7	Junta tórica / O'ring	EPDM	-----
8	Tuerca / Nut	Acero Inox. / SS AISI 304	-----
9	Arandela / Washer	Acero Inox. / SS AISI 420	-----
10	Arandela / Washer	Acero Inox. / SS AISI 420	-----
11	Tuerca / Nut	Acero Inox. / SS AISI 304	-----

12	Eje brazo / <i>Bracket stem</i>	Acero Inox. / SS AISI 420	-----
13	Junta tórica / <i>O'ring</i>	EPDM	-----
14	Junta tórica / <i>O'ring</i>	EPDM	-----
15	Tornillo / <i>Screw</i>	Acero Inox. / SS AISI 304	-----
16	Arandela / <i>Washer</i>	Acero Inox. / SS AISI 304	-----

DIMENSIONES GENERALES / GENERAL DIMENSIONS

Ref	Medida / Size	PN	Dimensiones / Dimensions (mm)			Peso / Weight (Kg)
			D	A	L	
2455 09	DN50-2"	16	165	115	200	9,2
2455 10	DN65-2 1/2"	16	185	128	240	11,8
2455 11	DN80-3"	16	200	145	260	15,2
2455 12	DN100-4"	16	220	163	300	20,1
2455 13	DN125-5"	16	250	190	350	28,7
2455 14	DN150-6"	16	285	207	400	39,1
2455 16	DN200-8"	16	340	253	500	61,6
2455 18	DN250-10"	16	405	302	600	95,5
2455 20	DN300-12"	16	460	336	700	137,5

CURVA PRESION TEMPERATURA / PRESSURE TEMPERATURE RATING

